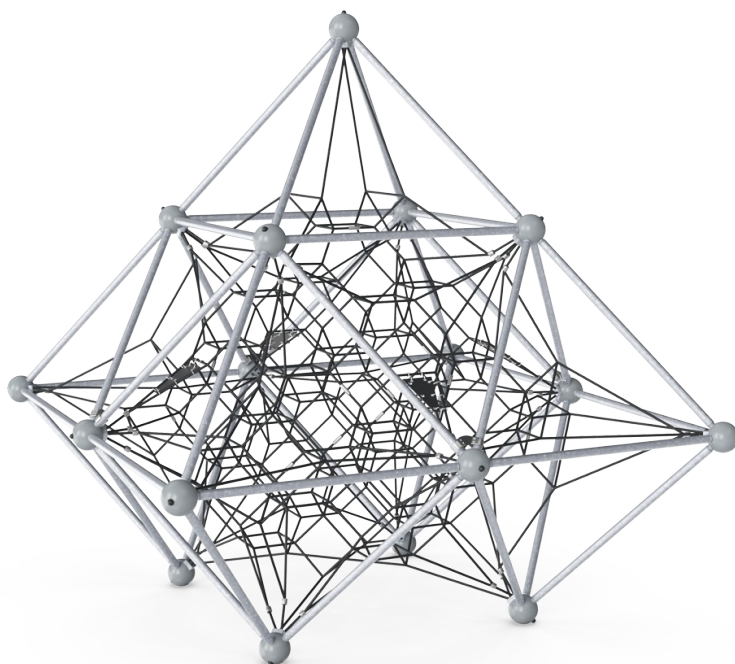


Klimtoestel - Medite

COR49330

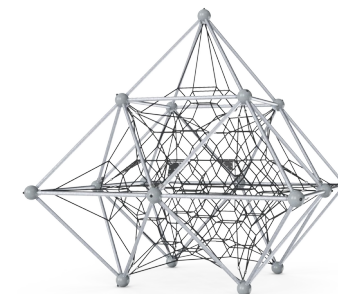
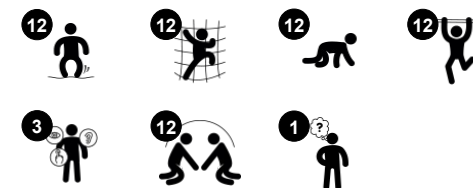
KOMPAN
Let's play



Item nummer COR493301-0406

Algemene Product Informatie

Afmetingen LxBxH	423x423x446 cm
Leeftijdsgroep	5+
Speelcapaciteit	31
Kleuropties	



Klimtoestel Medite is een prachtige driedimensionale speelomgeving voor kinderen die wilde en uitdagende klimavonturen willen beleven. Ze vinden de de kronkelende, stuitende klimpaden geweldig. De enorme hoogte van het speeltoestel, en de open en transparante vormgeving maken het spelen zo spannend en leuk, dat kinderen het liefst zo vaak mogelijk terugkomen. Klimmen in de stuitende, symmetrische kubussen vereist

een goede concentratie omdat alle bewegingen - ook die van andere klimmers - in het hele net voelbaar zijn. En als je dan ook nog eens hoog aan het klimmen bent, moet je je dus heel goed concentreren en goed risico's inschatten. Het verbetert ook de sociale interactie en zorgt ervoor dat kinderen leren samenwerken. Klimmen op dit speeltoestel is goed voor het ontwikkelen van belangrijke motorische vaardigheden zoals proprioceptie, ruimtelijk

besef en oog-hand coördinatie. Deze vaardigheden zijn belangrijk om afstanden en risico's in het verkeer in te kunnen schatten. Het maakt niet uit welke vaardigheden kinderen goed of minder goed beheersen: het toestel biedt enorm veel klimmogelijkheden met een wisselende moeilijkheidsgraad, dus iedereen kan meespelen.

Klimtoestel - Medite

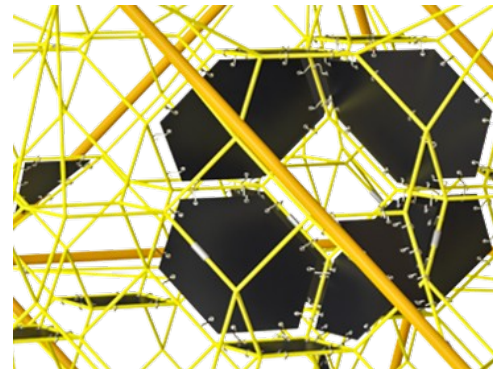
COR49330



De S-klemmen van Corocord worden gebruikt als universele aansluitingen in Corocord producten. Ze zijn gemaakt van RVS en hebben een diameter van 8 mm. De uiteinden zijn met een speciale hydraulische pers om de touwen geperst waardoor ze een ideale verbinding krijgen. Ze zijn veilig, duurzaam en vandalismebestendig en hinderen de typische beweging van touwspelconstructies niet.



De aluminium haken van het net zijn dubbel conisch met afgeronde uiteinden en zijn zo klein als de veiligheid toelaat. Het totale ontwerp van het net is erop gericht om de metalen onderdelen in het net tot een absoluut minimum te beperken, zowel in grootte als in aantal, om zo de best mogelijke touwklimervaring te kunnen bieden.



Corocord membranen zijn gemaakt van slijtvast en UV-bestendig rubber van transportbandkwaliteit, versterkt met vier lagen polyester. Corocord producten met wapening en twee oppervlaktelagen hebben een totale dikte van 7,5 mm. Getest en in overeenstemming met de REACH-eisen voor PAK.



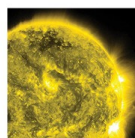
De stalen stutten zijn binnen en buiten thermisch verzinkt met loodvrij zink. Het verzinken heeft een uitstekende corrosiebestendigheid in de buitenlucht en vereist weinig onderhoud.



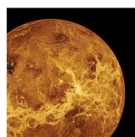
LUNA



MARS



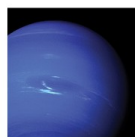
SOLARIS



VENUS



TERRA



NEPTUNE

De COROCORD Frame Nets zijn verkrijgbaar in 6 galactische kleurenthema's. De thema's putten uit heldere kleuren die kinderen van alle leeftijden aanspreken. Kan worden gewijzigd in de configurator.

Item nummer COR493301-0406

Installatie informatie

Max. valhoogte	165 cm
Veiligheidszone	51,7 m ²
Totale installatietijd	28,9
Graafwerk (vol.)	1,76 m ³
Benodigd beton	0,98 m ³
Verankeringsdiepte	120 cm
Verzendingsgewicht	850 kg
Verankeringsopties	In-ground ✓

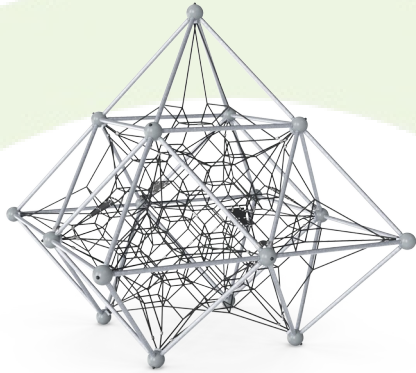
Garantie informatie

Corocord Touw	10 jaar
EcoCore HDPE	Levenslang
Gegalvaniseerd staal	Levenslang
S-klemmen	10 jaar
Gegarandeerde reserveonderdelen	10 jaar



Sustainability Data

COR49330



Cradle to Gate A1-A3	Total CO ₂ emission	CO ₂ e/kg	Recycled materials
	kg CO ₂ e	kg CO ₂ e/kg	%
COR493301-0406	2.552,47	3,84	44,19

The overall framework applied for these factors is the Environmental Product Declaration (EPD), which quantifies "environmental information on the life cycle of a product and enable comparisons between products fulfilling the same function" (ISO, 2006). This follows the structure and applies a Life-Cycle Assessment approach to the entire Product stage from raw material through manufacturing (A1-A3))

Kompan A/S
 C.F. Tietgens Boulevard 32C
 DK-5220 Odense SØ
 Denmark



Verification of CO₂ calculation of: Corocord



Data version no. 2023-10-05

The CO₂ calculation and data are in compliance with the principles of a carbon footprint impact according to the GHG protocol (Greenhouse Gas Protocol), Scope 3, cradle to gate related to all individual components in the product category: "Corocord" represented by item no.: COR314011-1101.

(Scope 3 emissions include emission sources in the upstream and downstream value chain).

Date: 30. October 2023 | Valid until: 30. October 2025

Verified by:

Julie Marie Vejsgaard Larsen, LCA & EPD Consultant

Verification based on report: Validation of CO₂ calculation of 9 categories of Kompan product line, version 1.0, prepared by: Bureau Veritas HSE, Denmark: Julie M. V. Larsen.

Publication date: 30. October 2023

By Bureau Veritas HSE
 www.bureauveritas.dk
 +45 7731 1000

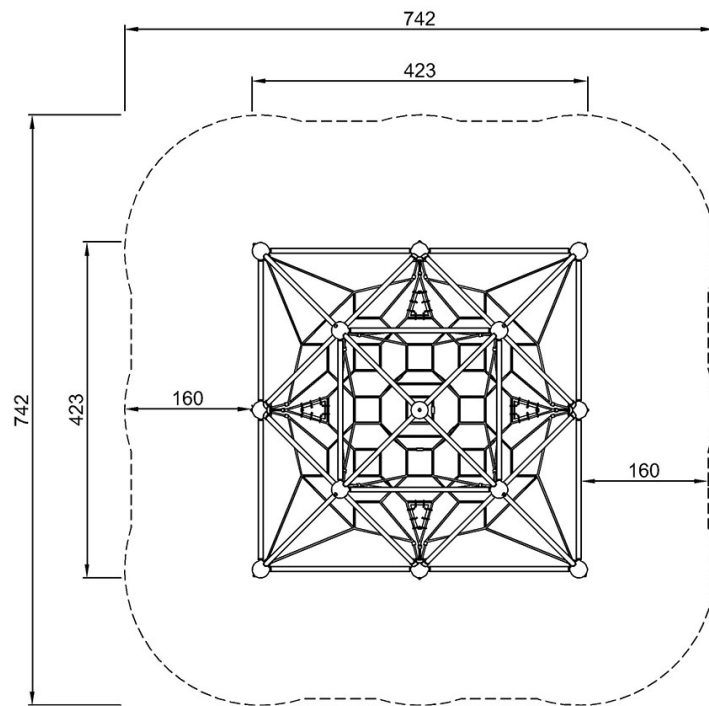


Klimtoestel - Medite

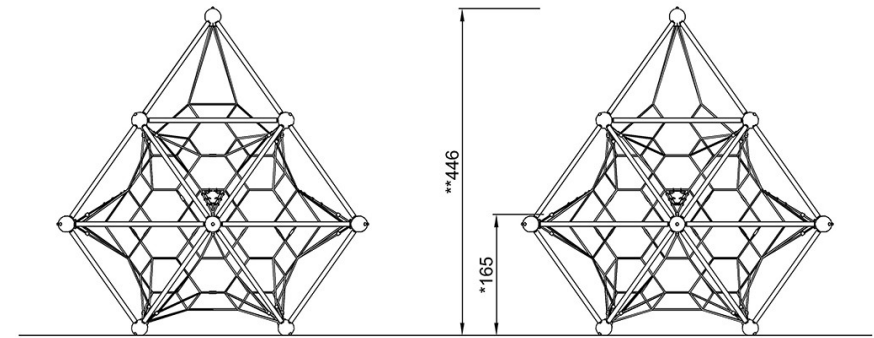
COR49330

Max. valhoogte | Totale Hoogte | Veiligheidszone

Max. valhoogte | Totale Hoogte



COR493301
*165cm
**446cm
***51.7m²



COR493301

[Bekijk BOVENAANZICHT](#)

[Bekijk ZIJAAANZICHT](#)