

Turbo Challenge

NRO884

KOMPANI
Let's play



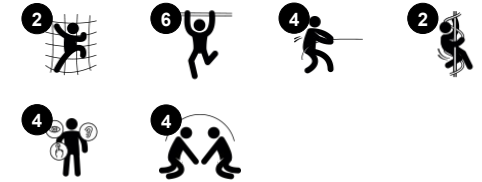
El Turbo Challenge es una atracción de juego que hará que los niños vuelvan una y otra vez. Con sus anillos giratorios receptivos, la diversión del Turbo Challenge no tiene fin. Las barras laterales ofrecen un buen punto de entrada y un lugar para descansar y mirar a tus amigos. Los niños cooperan y toman turnos mientras giran, colgando de sus piernas o

brazos. Esto entrena los músculos de la parte superior del cuerpo, así como la conciencia espacial, importante para navegar con confianza su cuerpo en el mundo. Los músculos de la parte superior del cuerpo y los núcleos de los niños trabajan constantemente cuando juegan en el Turbo Challenge.

Número de artículo NRO884-1021

Información general del producto

Dimensiones LxAnch.xAl.	266x150x263 cm
Grupo de edad	6+
Usuarios	4
Opciones de color	



Turbo Challenge

NRO884



Turbo challenge

Físico: los músculos de la parte superior del cuerpo se entrenan cuando los niños se cuelgan. La agilidad, la propiocepción y la coordinación se entrenan al pasar de un anillo al siguiente. La conciencia espacial y el sentido del equilibrio son entrenados mediante el movimiento de rotación. **Socio-emocional:** las secciones de cada uno de los aros giratorios permiten que más niños se cuelguen de los brazos o de las rodillas, cooperando. Esto entrena la empatía y las habilidades para respetar y tomar turnos, habilidades básicas para la vida que se adquieren fácilmente durante el juego, pero que son más difíciles de enseñar.



Escalera lateral

Físico: la coordinación cruzada y la coordinación entre ojos y manos se ven favorecidas al subir la escalera lateral. La escalada también desarrolla los músculos de las piernas y los brazos. **Socio-emocional:** la interacción social cuando salen juntos, aprendiendo a tomar turnos y a cooperar.

Turbo Challenge

NRO884



Los componentes de acero coloreado tienen una base de galvanización en caliente y un acabado superior con recubrimiento en polvo. Esto proporciona una máxima resistencia a la corrosión en todos los climas del mundo.



Todos los productos Robinia Orgánica de KOMPAN están hechos de madera Robinia de fuentes europeas sostenibles. Bajo pedido se puede suministrar con certificación FSC® Certified (FSC® C004450).



La pintura utilizada para componentes coloreados es a base de agua, ecológica y con excelente resistencia a los rayos UV. La pintura cumple con EN 71 Parte 3.



La madera Robinia se puede suministrar como madera en bruto sin tratar, pintada con un pigmento transparente de color marrón que mantiene el color dorado de la madera o en una versión coloreada donde los componentes seleccionados están pintados en diferentes colores.

Número de artículo NRO884-1021

Información de instalación

Altura máxima de caída	201 cm
Área de seguridad	23,7 m ²
Horas de instalación	8,9
Volumen de excavación	0,50 m ³
Volumen de hormigón	0,35 m ³
Profundidad de anclaje	100 cm
Peso del envío	446 kg
Opciones de anclaje	Enterrar <input checked="" type="checkbox"/>

Garantías

Madera de robinia	15 años
Piezas de repuesto garantizadas	10 años
Componentes de acero inoxidable	De por vida
Componentes de acero inoxidable	De por vida



Sustainability Data

NRO884



Cuna a puerta A1-A3	Emisión total CO ₂	CO ₂ e/kg	Materiales Reciclados
	kg de CO ₂ e	kg de CO ₂ e/kg	%
NRO884-1021	131,92	0,37	4,26

El marco general aplicado para estos factores es la Declaración Ambiental de Producto (EPD), que cuantifica "la información ambiental sobre el ciclo de vida de un producto y permite realizar comparaciones entre productos que cumplen la misma función" (ISO, 2006). Esto sigue la estructura y aplica un enfoque de evaluación del ciclo de vida a toda la etapa del producto, desde la materia prima hasta la fabricación (A1-A3))

Kompan A/S
C.F. Tietgens Boulevard 32C
DK-5220 Odense SØ
Denmark



Verification of CO₂ calculation of: Nature play



Data version no. 2023-10-05

The CO₂ calculation and data are in compliance with the principles of a carbon footprint impact according to the GHG protocol (Greenhouse Gas Protocol), Scope 3, cradle to gate related to all individual components in the product category: "Nature play" represented by item no.: NRO409-0621.

(Scope 3 emissions include emission sources in the upstream and downstream value chain).

Date: 30. October 2023 | Valid until: 30. October 2025

Verified by:

Julie Marie Vejsgaard Larsen, LCA & EPD Consultant

Verification based on report: Validation of CO₂ calculation of 9 categories of Kompan product line, version 1.0, prepared by: Bureau Veritas HSE, Denmark: Julie M. V. Larsen.

Publication date: 30. October 2023

By Bureau Veritas HSE
www.bureauveritas.dk
+45 7731 1000

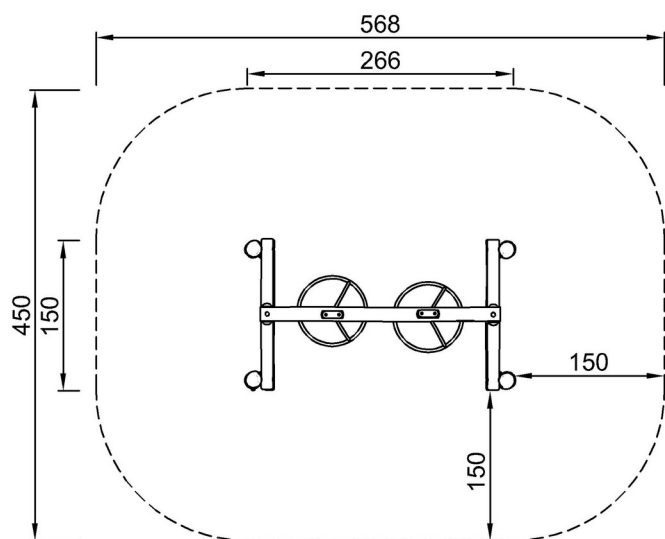


Turbo Challenge

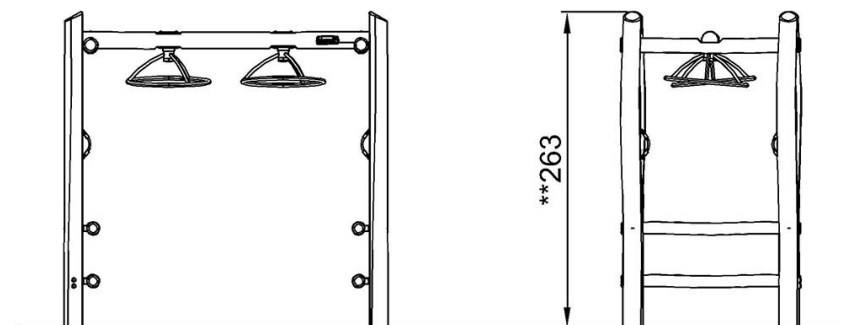
NRO884

* Altura Máx. de caída | ** Altura total | *** Área de seguridad

* Altura Máx. de caída | ** Altura total



NRO884
*201cm
**263cm
***23.7m²



NRO884

[Haga clic para ver VISTA SUPERIOR](#)

[Haga clic para ver VISTA LATERAL](#)