

Lokomotiv

M525

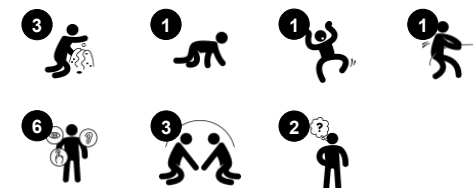
KOMPANI
Let's play



Varenr. M52570-3417P

Generel produktinformation

Dimensioner LxBxH	288x123x165 cm
Alder	6m+
Antal brugere	8
Farvemuligheder	



Det røde lokomotiv er en legepladsmagnet: med sine klare farver og mange legerum tiltrækker den børn igen og igen. Trafiktemaet er uimodståeligt for små børn: køretøjer er velkendte, men alligevel fører de dig ind i det ukendte. Dette giver dem mulighed for timevis med fantasi og dramatisk leg. Lokomotivet har 3 rum til gruppeleg: fronten med små

legekugler, der kan forskydes og drejes. Den åbne midte hvor man kan få adgang fra begge sider, og førerhuset der har rat og håndtag. Det åbne design inviterer alle uanset evner, og børnene kan bevæge sig gennem forskellige rum og træne rumfornemmelsen når de kravler, klatrer eller bevæger sig.



Lokomotiv

M525



Tema

Kognitive evner: er tematisk og understøtter rolleleg, som stimulerer sprog- og kommunikationsevner.



Bænk

Social-emotionelle evner: man kan samles, samarbejde eller tage en pause. Her udvikles sociale færdigheder.



Legekugle

Social-emotionelle evner: børn kan lege på begge sider, der understøtter samarbejde.

Kognitive evner: understøtter forståelsen af årsag og virkning. **Kreative evner:** børn kan efterlade kuglen i en ny position.



"Kravle-igennem" panel

Fysiske evner: her udvikles krydskoordinering, rumlig bevidsthed og den proprioceptive sans, som børn klatrer og kravler igennem. **Social-emotionelle evner:** man lærer at skiftes og samarbejde når man skal forbi hinanden. **Kognitive evner:** skaber en forståelse af rum, form og mål, som børn skal bedømme om de kan kravle igennem.



Drejbar hjul

Kognitive evner: den manipulerende enhed stimulerer forståelsen af årsag og virkning.

Lokomotiv

M525



Alle gulve er lavet af højtryksslaminat HPL med en tykkelse på 17,8 mm og skridsikker overfladetekstur i henhold til EN 438-6. KOMPAN HPL har høj slidstyrke for at sikre lang levetid i alle klimaer.



Drejelige tusindfryd er lavet af 19mm EcoCore™ HDPE, som er et meget holdbart materiale, der ikke kun kan genbruges efter brug, men som også er lavet af +95 % genanvendt materiale fra f.eks. mademballageaffald i både kernen og det farverige yderlag.



Ståloverfladerne er varmgalvaniseret indvendigt og udvendigt med blyfri zink. Galvaniseringen har fremragende korrosionsbestandighed i udendørs miljøer og kræver lav vedligeholdelse.



Legeaktiviteter som legesfærerne er lavet af sprøjtetstøbt UV-stabiliseret nylon af høj kvalitet (PA6). Nylon har god slidstyrke og slagstyrke.



KOMPAN GreenLine-versioner er designet med ultimative holdbare materialer med den lavest mulige CO2e-udledningsfaktor, såsom EcoCore™-paneler af +95 % genbrugsmaterialer som udtjente fiskenet.

Varenr. M52570-3417P

Installationsinformation

Maks. faldhøjde	28 cm
Faldområde	21,8 m ²
Installationstid (timer)	10,3
Udgravningsmængde	0,44 m ³
Betonmængde	0,00 m ³
Forankringsdybde	60 cm
Fragtvægt	379 kg
Forankringsmuligheder	I jorden ✓ Overflade ✓

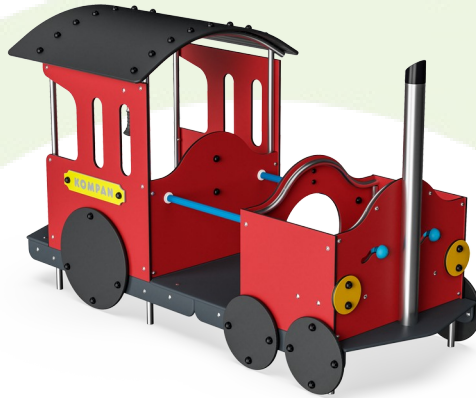
Garanti

EcoCore HDPE	Livstid
Galvaniseret stål	Livstid
HPL platforme	15 år
Bevægelige dele	2 år
Garanterede reservedele	10 år



Bæredygtighedsdata

M525

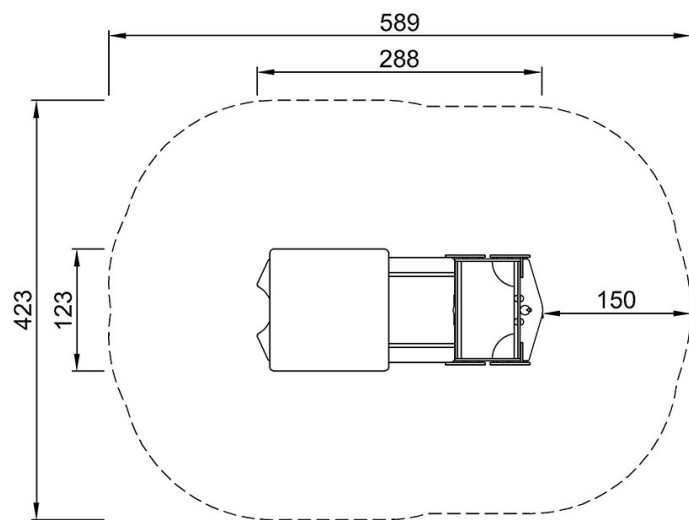


Vugge-til-port A1-A3	Total CO ₂ udledning	CO ₂ e/kg	Genanvendte materialer
	kg CO ₂ e	kg CO ₂ e/kg	%
M52570-3417P	458,01	1,66	56,21

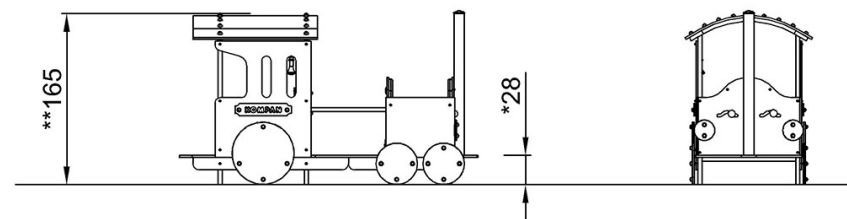
Den overordnede ramme for disse faktorer er Environmental Product Declaration (EPD), som kvantificerer "miljøoplysninger om et produkts livscyklus og muliggør sammenligninger mellem produkter, der opfylder samme funktion" (ISO, 2006). Dette følger strukturen og anvender en livscyklusvurderingstilgang til hele produktfasen fra råvarer til fremstilling (A1-A3))

* Maks. faldhøjde | ** Samlet højde | *** Faldområde

* Maks. faldhøjde | ** Samlet højde



M52573
*28cm
**165cm
***21.8m²



M52573

[Klik for at se FRA OVEN](#)

[Klik for at se FRA SIDEN](#)