

# Porcovna a prodejna ryb

PCM52531

**KOMPANI**  
Let's play



Položka č. PCM52531-0901

## Obecné informace o produktu

Rozměry DxŠxV	342x352x311 cm
Věková skupina	2+
Kapacita (uživatelé)	13
Možnosti barev	●



The countless play activities of the Cutter and Fish Shop play unit inspire children to play and imagine together, for long, again and again. The many explorative play features such as play panels with sounding gearing wheels, climb-through dense and the funnel leading to the treasure box all inspire countless dramatic play scenarios while stimulating them to

explore the many tactile, moving play features. The explorative and creative play from the wheels play panel intrigues children's creativity and builds their understanding of cause and effect. Often they spur make-believe play such as shop or cutter. This makes children play together, learn turn-taking and empathy and make friends.



Údaje se mohou změnit bez předchozího upozornění.

# Porcovna a prodejna ryb

PCM52531

**KOMPANI**  
Let's play



## Kyblík a trubka

**Sociálně-emocionální:** invites cooperation due to the two-sidedness. **Kognitivní:** průchod materiálů trychtýřem podporuje logické myšlení dětí a u mladších dětí pochopení stálosti předmětů, tedy že materiály nemizí, ale objeví se na druhém konci. **Kreativní:** children can leave their mark, placing the membranes in different positions.



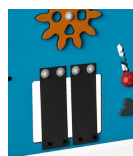
## Téma

**Kognitivní:** navrhuje téma a podporuje dramatickou hru, která stimuluje jazykové a komunikační dovednosti.



## Lano s gumovým diskem

**Fyzická:** children develop cross-body coordination and muscle strength when stepping onto the disc and climbing the rope. Their sense of balance is trained when swaying gently. The sense of balance is important for instance for being able to sit still. **Sociálně-emocionální:** podněcuje seznamování a střídání při rozhodování o tom, kdo zde bude sedět.



## Prolézací otvor se záclonami

**Fyzická:** otvor umožňuje přelézání a prolézání, čímž se rozvíjí křížová koordinace, propriocepce a prostorové vnímání. **Sociálně-emocionální:** je podporována spolupráce a střídání při hře s kamarády na druhé straně. **Kognitivní:** rozvíjí chápání stálosti předmětů: věci mohou zmizet, aniž by byly nenávratně pryč, což je vzrušující poznatek.



## Zvukový panel

**Fyzická:** turning the wheels require big hand and arm movements. This develops dexterity, hand and arm muscles. **Sociálně-emocionální:** individual and social play: cooperation and co-creation when making specific sounds. **Kognitivní:** cause and effect understanding as well as make-believe play. Creating sounds and rhythms trains essential pre-reading skills. **Kreativní:** creating varied sounds and rhythms.



## Ozubená kola

**Sociálně-emocionální:** při otáčení ozubeným kolečkem jsou podporovány schopnosti spolupráce a střídání. **Kognitivní:** podporuje chápání příčin a následků a logické myšlení.



## Volant

**Kognitivní:** the manipulative steering wheel invites dramatic play which supports language and communication skills.

# Porcovna a prodejna ryb

PCM52531

**KOMPAN**  
Let's play



Panely z 19mm EcoCore™. EcoCore™ je vysoce odolný materiál šetrný k životnímu prostředí, který je nejen po použití recyklovatelný, ale také se skládá z více než 95% z recyklovaného spotřebního materiálu z potravinových obalů.



Hlavní sloupky se žárově pozinkovanou ocelovou patkou jsou k dispozici z různých materiálů: Ocelové sloupky s předem pozinkovanou vnitřní a vnější povrchovou úpravou s práškovým nátěrem. Bezolovnatý hliník s barevně eloxovanou vrchní úpravou. Sloupky TexMade z 95 % recyklovaného PE a textilního odpadu.



Naše povrchy z oceli jsou žárově pozinkované bezolovnatým zinkem uvnitř i vně. Galvanizace zajišťuje vynikající odolnost proti korozi v okolním prostředí a bezúdržbovost.



Verze KOMPAN GreenLine jsou navrženy z materiálů šetrných k životnímu prostředí s nejnižším možným emisním faktorem CO2e. Těmi jsou sloupek TexMade, panely EcoCore™ z 95% tvořené post-spotřebitelským recyklovaným odpadem a desky lisované z PP.

Položka č. PCM52531-0901

## Informace o instalaci

Maximální výška pádu	40 cm
Bezpečnostní povrchová plocha	28,4 m <sup>2</sup>
Celková doba instalace	23,8
Objem výkopu	0,43 m <sup>3</sup>
Objem betonu	0,00 m <sup>3</sup>
Hloubka základu (standard)	90 cm
Hmotnost dodávky	733 kg
Možnosti ukotvení	Na povrchu ✓ V zemi ✓

## Informace o záruce

EcoCore HDPE	Celoživotní
Galvanizovaná ocel	Celoživotní
Pohyblivé části	2 roky
Sloupek	10 let
Zaručené náhradní díly	10 let

# Data o Udržitelnosti

PCM52531



Výrobní cyklus A1-A3	Celkové emise CO <sub>2</sub>	CO <sub>2</sub> e na kg	Recyklované materiály
	kg CO <sub>2</sub> e	kg CO <sub>2</sub> e/kg	%
PCM52531-0901	694,10	1,37	78,85

Celkovým rámcem uplatňovaným pro tyto faktory je Environmentální prohlášení o produktu (EPD), které kvantifikuje „environmentální informace o životním cyklu produktu a umožňuje srovnání mezi produkty, které plní stejnou funkci“ (ISO, 2006). Řídí se vnitřním uspořádáním a uplatňuje přístup k posuzování životního cyklu po celou fázi produktu od suroviny až po dokončení výroby (A1-A3).

## Kompan A/S

C.F. Tietgens Boulevard 32C  
DK-5220 Odense SØ  
Denmark



## Verification of CO<sub>2</sub> calculation of: Play systems



Data version no. 2023-10-05

The CO<sub>2</sub> calculation and data are in compliance with the principles of a carbon footprint impact according to the GHG protocol (Greenhouse Gas Protocol), Scope 3, cradle to gate related to all individual components in the product category: "Play systems" represented by item no.: PCM200321-0950.

(Scope 3 emissions include emission sources in the upstream and downstream value chain).

**Date: 30. October 2023 | Valid until: 30. October 2025**

Verified by:

Julie Marie Vejsgaard Larsen, LCA & EPD Consultant

Verification based on report: Validation of CO<sub>2</sub> calculation of 9 categories of Kompan product line, version 1.0, prepared by: Bureau Veritas HSE, Denmark: Julie M. V. Larsen.

**Publication date: 30. October 2023**

By Bureau Veritas HSE  
www.bureauveritas.dk  
+45 7731 1000



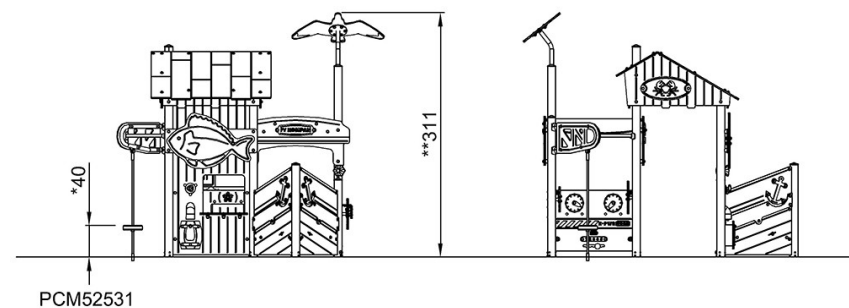
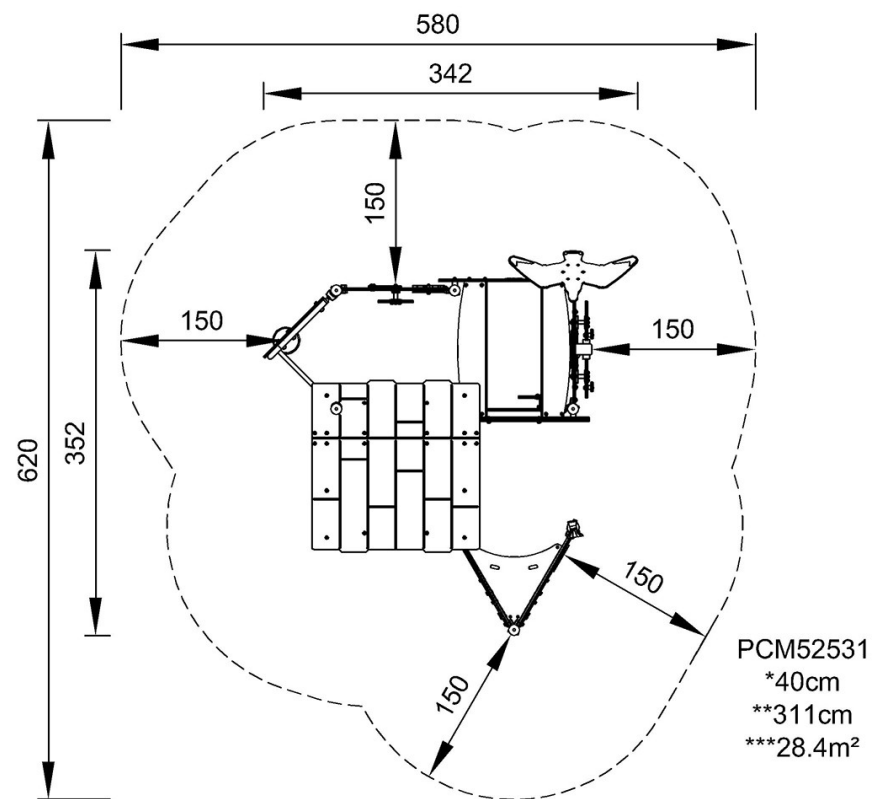
# Porcovna a prodejna ryb

PCM52531

**KOMPANI**  
Let's play

\* Maximální výška pádu | \*\* Celková výška | \*\*\* Bezpečnostní povrchová plocha

\* Maximální výška pádu | \*\* Celková výška



[Kliknutím zobrazíte poměr zobrazení POHLED SHORA](#)

[Kliknutím zobrazíte poměr stran BOČNÍ POHLED](#)