

Combinaison Robinia


NRO2002

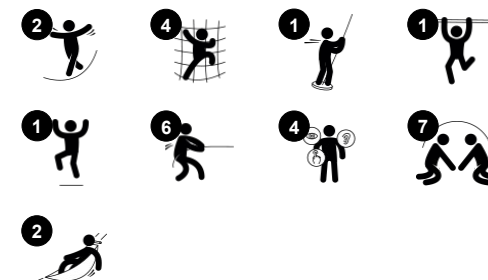
KOMPAN
Let's play



Référence NRO2002-1001

Informations générales

| | |
|--------------------------------|---|
| Dimensions LxPxH | 589x300x400 cm |
| Age minimum | 6+ |
| Capacité idéale (utilisateurs) | 13 |
| Options de couleurs |  |



La combinaison Robinia offre de nombreuses options d'escalade et de descente, attirant inlassablement les enfants. Ils développeront leur cardio et leurs muscles en empruntant le toboggan et en escaladant les divers points d'accès. L'accès au filet incliné représente un défi amusant qui développe la proprioception de l'enfant, qui prend conscience de la place

prise par chaque partie de son corps dans l'espace, ainsi que de la force et la distance nécessaires pour se déplacer en toute sécurité. Avec leurs barreaux verticaux, les échelles de corde représentent un défi stimulant de plus. Le pont développe le sens de l'équilibre, une capacité motrice fondamentale qui permet aux enfants de se déplacer en toute confiance et

de renforcer leur capacité à rester assis et à se concentrer. Les plateformes et le pont sont autant d'endroits où les enfants socialisent et apprennent à attendre leur tour. Les rampes permettent de redescendre rapidement, développant la perception spatiale et la proprioception.



Combinaison Robinia

NRO2002



Échelle de corde

Physique: l'escalade favorise la coordination & entraîne les muscles des jambes / bras.
Socio-émotionnel: lieu de rencontre & de convivialité.



Filet à grimper

Physique: Le filet incliné favorise le mouvement d'ascension du corps. Le filet favorise la coordination entre les deux corps, ce qui a un impact sur la coordination des parties droite et gauche du cerveau, fondamentalement pour d'autres aptitudes telles que la capacité à lire. L'asymétrie du filet met les enfants au défi de grimper.



Échelle avec corde

Physique: la coordination croisée et œil-main sont stimulés quand les enfants montent à l'échelle. Les muscles des jambes, du tronc sont sollicités intensément. **Socio-émotionnel:** apprendre à prendre son tour et à coopérer.



Pont filet-V

Physique: l'équilibre sur la planche développe le système vestibulaire ainsi que la coordination. **Socio-émotionnel:** le passage d'autres enfants exige de la coopération & de la patience.



Barres d'appui

Physique: la coordination est soutenue lors de la descente, ainsi que les muscles des bras et du tronc. L'atterrissage renforce la densité osseuse. **Socio-émotionnel:** sentiment de prise de risque.

Combinaison Robinia

NRO2002



Tous les produits Robinia KOMPAN sont fabriqués à partir de bois de robinier provenant de sources européennes durables. Sur demande, ils peuvent être fournis comme FSC® Certified (FSC® C004450).



Le produit/activités ludiques sont préassemblés en usine, afin de garantir la prise en considération de toutes les exigences de sécurité.



Les cordes sont constituées de torons PES (Polyéthersulfone) stabilisés aux UV avec un renfort interne en acier. L'emballage en polyester est fondu par induction sur chaque brin pour obtenir une excellente résistance à l'usure et à la déchirure.



Les activités ludiques sont fabriquées en acier inoxydable de haute qualité. L'acier est nettoyé par un processus de décapage total après sa fabrication pour garantir l'obtention d'une surface de glisse parfaitement propre et lisse.



Le bois de Robinier peut être fourni sous forme de bois brut non traité ou peint avec un pigment transparent de couleur brune qui permet de conserver la couleur dorée du bois.

Référence NRO2002-1001

Installation

| | |
|----------------------------|---------------------|
| Hauteur de Chute Max. | 200 cm |
| Zone de sécurité | 39,6 m ² |
| Temps total d'installation | 18,0 |
| Volume d'excavation | 2,05 m ³ |
| Volume de béton | 0,46 m ³ |
| Profondeur ancrage | 100 cm |
| Poids d'expédition | 959 kg |
| Options d'ancrage | A enterrer ✓ |

Garantie

| | |
|-------------------------------|---------------|
| Bois de robinier | 15 ans |
| Cordes et filets | 10 ans |
| Dispo pièces après arrêt fab. | 10 ans |
| Pièces en acier inoxydable | Garanti à vie |
| Pièces en acier inoxydable | Garanti à vie |



Données sur le développement durable

NRO2002



| Cradle to Gate A1-A3 | Émissions totales de CO ₂ | CO ₂ e/kg | Matériaux recyclés |
|----------------------|--------------------------------------|-------------------------|--------------------|
| | kg CO ₂ e | kg CO ₂ e/kg | % |
| NRO2002-1001 | 436,93 | 0,56 | 5,06 |

Le cadre général appliqué est la Déclaration Environnementale Produit (DEP), qui quantifie « les informations environnementales sur le cycle de vie d'un produit et permet des comparaisons entre produits remplissant la même fonction » (ISO, 2006). Cela suit la structure et applique une approche d'évaluation du cycle de vie à l'ensemble de l'étape du produit, de la matière première à la fabrication (A1-A3))

Kompan A/S
C.F. Tietgens Boulevard 32C
DK-5220 Odense SØ
Denmark



Verification of CO₂ calculation of:
Nature play



Data version no. 2023-10-05

The CO₂ calculation and data are in compliance with the principles of a carbon footprint impact according to the GHG protocol (Greenhouse Gas Protocol), Scope 3, cradle to gate related to all individual components in the product category: "Nature play" represented by item no.: NRO409-0621.

(Scope 3 emissions include emission sources in the upstream and downstream value chain).

Date: 30. October 2023 | Valid until: 30. October 2025

Verified by:

Julie Marie Vejsgaard Larsen, LCA & EPD Consultant

Verification based on report: Validation of CO₂ calculation of 9 categories of Kompan product line, version 1.0, prepared by: Bureau Veritas HSE, Denmark: Julie M. V. Larsen.

Publication date: 30. October 2023

By Bureau Veritas HSE
www.bureauveritas.dk
+45 7731 1000

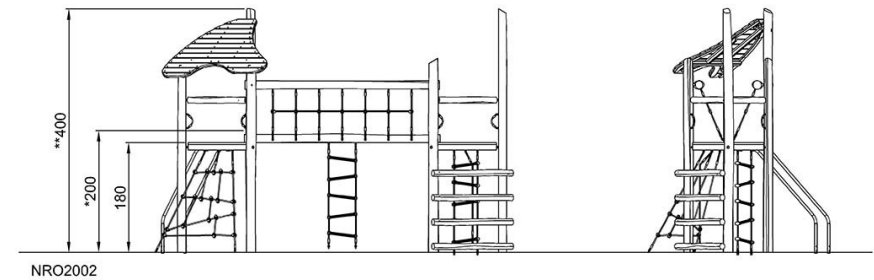
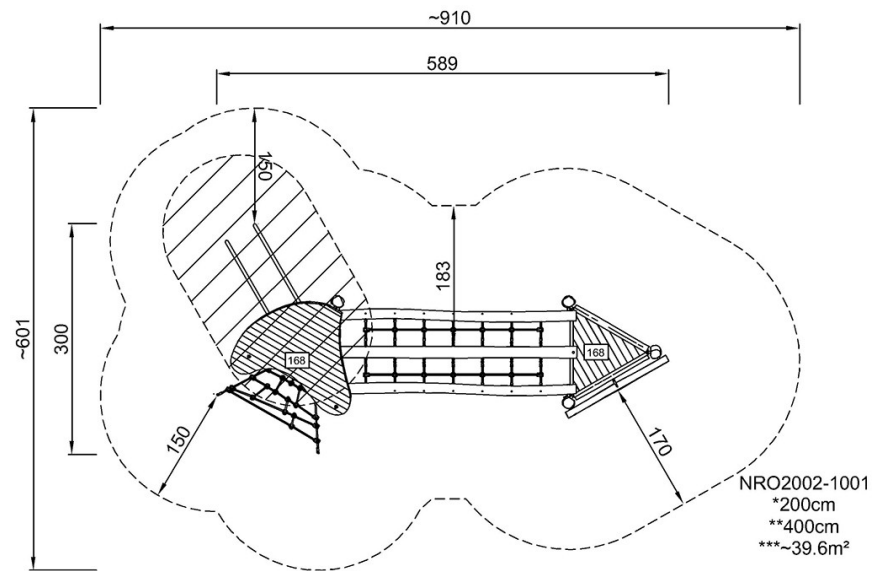


Combinaison Robinia

NRO2002

* Hauteur de chute maximale | ** Hauteur totale | *** Zone de sécurité

* Hauteur de chute maximale | ** Hauteur totale



[Cliquez pour voir le rapport VUE DE DESSUS](#)

[Cliquez pour voir le rapport VUE LATÉRALE](#)