

Large Play Tower with Fireman's Pole

PCM100221

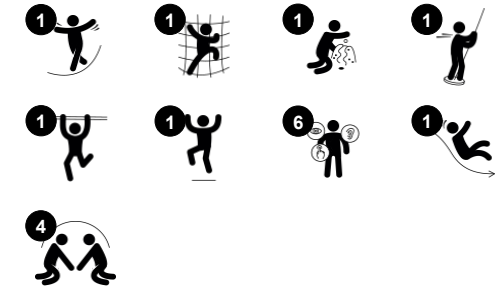
KOMPANI
Let's play



产品编号 PCM100221-0902

产品信息概览

长宽高尺寸	224x370x251 cm
适用年龄段	2+
容纳人数	11
颜色选择	



这个可爱的带有消防柱游戏塔不断地吸引着孩子们。它以各种方式鼓励积极体能游戏时间。爬楼梯可以锻炼速度，让适龄儿童爬到一定的高处。这里的出口有一个关卡挑战：超胆消防员杆要靠上半身的肌肉力量紧紧抓住杆子，开启令人激动的回归之旅。它会增加玩游戏的成就感。当落到地面时，温和的滑梯也就变得桀骜不羁了。滑行全速下降，保持躯干直立时，可以训练核心肌肉

和平衡感。游戏屋空间不错，透过泡泡屋，可以看到游乐场充满乐趣的风景。在这里说话，声音会反弹变形。地面层上，一个可爱的游戏桌是见面和问候的地方。

Large Play Tower with Fireman's Pole

PCM100221

KOMPAN
Let's play



Bubble Window

社交情感：内外部之间的社交互动。**认知能力：**声音的扭曲培养逻辑思维。



台板

社交情感：良好的聚会场所和空间。为双方的分享与合作创造了一个交流与合作的社交平台。



滑梯

身体素质：玩滑梯可以培养空间感和平衡感。此外，在直立向下坐时，核心肌肉也能得到锻炼。**社交情感：**轮流玩耍时可激发同理心。**认知能力：**幼儿在快速滑下时可训练对空间、速度和距离的理解。



Fireman's pole

身体素质：当下降时，协调得到支持，同时也锻炼了手臂和核心肌肉。着地时会增强骨密度，这对于儿童早期生活中的骨骼建设至关重要。**社交情感：**训练轮流意识和风险意识。**认知能力：**幼儿在快速滑下时可训练对空间、速度和距离的理解。



Pipe ladder

身体素质：孩子们在爬梯的过程中，交叉协调能力 and 眼手协调能力都得到了锻炼。攀爬还能锻炼腿部和手臂肌肉。**社交情感：**培养轮流意识和合作意识。

Large Play Tower with Fireman's Pole

PCM100221

KOMPAN
Let's play



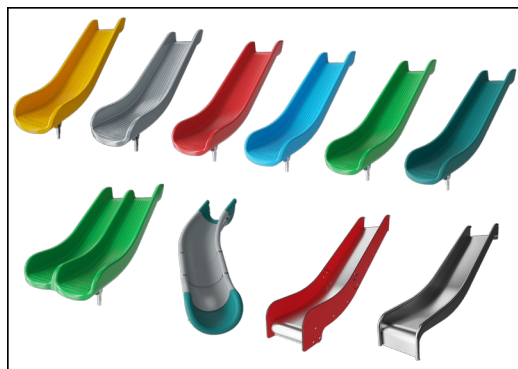
19 毫米 EcoCore™ 面板。EcoCore™ 是一种高度耐用、环保的材料，不仅在使用后可回收利用，而且还包含由 100 % 食品包装可循环材料制成的芯。



具有热镀锌钢脚的主立柱有不同的材料可供选择：压力浸渍松木立柱；在内外部进行了预镀锌处理，顶部涂有粉末涂层的钢柱；无铅铝，表面彩色阳极氧化处理；环保产品 TexMade 立柱，100% 消费后再生的 PE 和纺织废料制成。



所有平台底板均由独特设计的低碳铝型材支撑，并具有多种加配选择。灰色模制平台底板由 75% 消费后的海洋可循环 PP 材料制成，具有防滑图案和表面纹理。



载玻片可以选择六种不同的颜色和树形材料：直的或弯曲的一体式成型 PE 载玻片。结合 EcoCore™ 侧面和不锈钢。全不锈钢一体式设计，更多防破坏解决方案。



不锈钢游戏活动部件由优质不锈钢制成。在制造后使用酸洗工艺对钢进行清洁，以确保光滑和清洁的顺滑表面。



KOMPAN 环保系列产品采用终极环保材料设计，具有将二氧化碳排放当量系数降至最低的可能性。如 100% 消费后的海洋可循环材料制成的 EcoCore™ 面板。

产品编号 PCM100221-0902

安装信息

最大跌落高度	118 cm
安全面积	25.4 m ²
安装总时长	12.2
开挖量	0.33 m ³
混凝土使用量	0.00 m ³
标准入地深度	85 cm
运输重量	399 kg
固定选项	入地 ✓ 地表 ✓

质保信息

EcoCore HDPE	终身质保
PE 滑梯	10 年
立柱	10 年
PP 板	10 年
承保零部件	10 年



Sustainability Data

PCM100221



从原材料到成品

CO₂ 排放总量

CO₂ 排放量 / 千克

回收的原料

kg CO₂e

kg CO₂e/kg

%

PCM100221-0951

452.13

1.40

75.00

PCM100221-0902

617.20

2.16

62.21

这些因素采用的总体框架为环保产品声明 (EPD), 该声明可量化“产品生命周期的环保信息, 并对相同功能的产品进行对比” (ISO, 2006)。在遵循该框架的同时, 对从原材料到制造的整个产品阶段 (A1-A3) 应用生命周期评估法。

Kompan A/S

C.F. Tietgens Boulevard 32C
DK-5220 Odense SØ
Denmark



Verification of CO₂ calculation of: Play systems



Data version no. 2023-10-05

The CO₂ calculation and data are in compliance with the principles of a carbon footprint impact according to the GHG protocol (Greenhouse Gas Protocol), Scope 3, cradle to gate related to all individual components in the product category: "Play systems" represented by item no.: PCM200321-0950.

(Scope 3 emissions include emission sources in the upstream and downstream value chain).

Date: 30. October 2023 | Valid until: 30. October 2025

Verified by:

Julie Marie Vejsgaard Larsen, LCA & EPD Consultant

Verification based on report: Validation of CO₂ calculation of 9 categories of Kompan product line, version 1.0, prepared by: Bureau Veritas HSE, Denmark: Julie M. V. Larsen.

Publication date: 30. October 2023

By Bureau Veritas HSE
www.bureauveritas.dk
+45 7731 1000

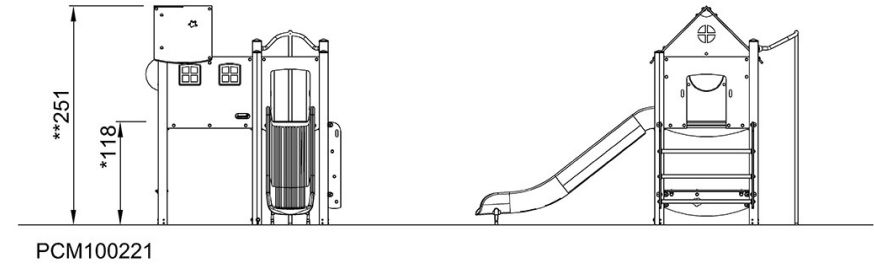
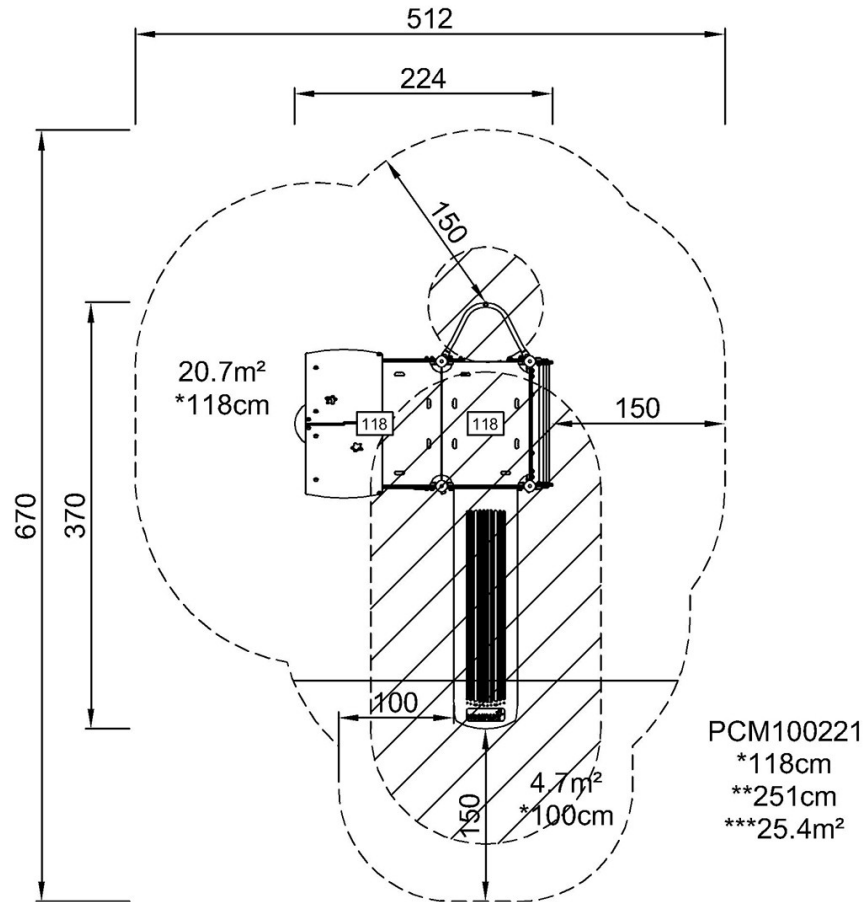


Large Play Tower with Fireman's Pole

PCM100221

最大跌落高度 | 总高度 | 安全区域

最大跌落高度 | 总高度



[点击查看俯视图](#)

[点击查看侧面图](#)