

Lavička Chatter

PAR1155

KOMPANI
Let's play



Položka č. PAR1155-0611

Obecné informace o produktu

Rozměry DxŠxV 160x40x44 cm

Věková skupina

Kapacita (uživatelé)

Možnosti barev



Venkovní nábytek hraje v našich komunitách zásadní roli, neboť vytváří příjemnou a společenskou atmosféru, místo pro setkávání, socializaci či odpočinek. CHATTER je klasický parkový nábytek určený pro společenskou interakci a relaxaci. Dokonale se hodí do veřejných prostor, jako jsou parky, dětská hřiště apod. Lavička CHATTER představuje možnost

sezení pro více uživatelů, které je přístupné ze všech stran. Pro vyšší pohodlí je lavička k dispozici s opěradlem a područkou.

Lavička Chatter

PAR1155



Desky jsou vyrobeny z borovicového dřeva z udržitelných evropských zdrojů. Dřevo je tlakově impregnováno podle normy EN335:2013, třídy 3 (odpovídá třídě NTR AB). Na vyžádání může být dodáno s certifikací FSC® (FSC® C004450).



Ocelové povrchy jsou zároveň pozinkované uvnitř i vně bezolovnatým zinkem. Galvanizace má vynikající odolnost proti korozi ve venkovním prostředí a vyžaduje nízkou údržbu.



Venkovní nábytek KOMPAN je k dispozici pro povrchovou i podzemní instalaci. Povrchová instalace je možná ukotvením do podkladové vrstvy a instalace do země je možná buď přímo do země, nebo jako přídatné zároveň pozinkované ocelové konzoly.

Položka č. PAR1155-0611

Informace o instalaci

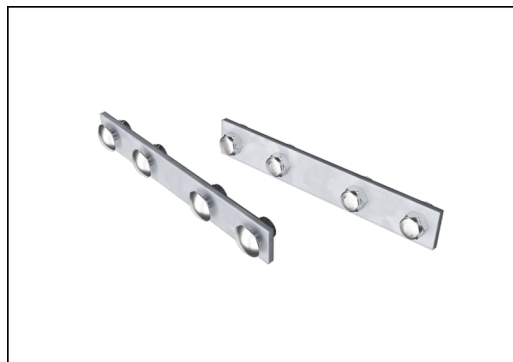
Celková doba instalace	0,5
Objem výkopu	0,11 m ³
Objem betonu	0,09 m ³
Hloubka základu (standard)	63 cm
Hmotnost dodávky	29 kg
Možnosti ukotvení	V zemi ✓

Informace o záruce

Galvanizovaná ocel	Celoživotní
Borové dřevo	10 let
Zaručené náhradní díly	10 let



Lavice a stoly lze kombinovat do různých sestav výběrem jednotlivých produktů nebo je sestavit do větších řešení. Více inspirace naleznete v katalogu.



Kování je vyrobeno z nerezové nebo pozinkované oceli, což zajišťuje trvanlivé spoje s vysokou odolností proti korozi.

Sustainability Data

PAR1155



Výrobní cyklus A1-A3	Celkové emise CO ₂	CO ₂ e na kg	Recyklované materiály
	kg CO ₂ e	kg CO ₂ e/kg	%
PAR1155-0611	29,35	1,16	20,82

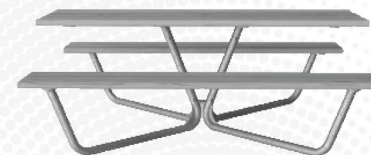
Celkovým rámcem uplatňovaným pro tyto faktory je Environmentální prohlášení o produktu (EPD), které kvantifikuje „environmentální informace o životním cyklu produktu a umožňuje srovnání mezi produkty, které plní stejnou funkci“ (ISO, 2006). Řídí se vnitřním uspořádáním a uplatňuje přístup k posuzování životního cyklu po celou fázi produktu od suroviny až po dokončení výroby (A1-A3).

Kompan A/S

C.F. Tietgens Boulevard 32C
DK-5220 Odense SØ
Denmark



Verification of CO₂ calculation of: Park



Data version no. 2023-10-05

The CO₂ calculation and data are in compliance with the principles of a carbon footprint impact according to the GHG protocol (Greenhouse Gas Protocol), Scope 3, cradle to gate related to all individual components in the product category: "Park" represented by item no.: PAR4070-0001.

(Scope 3 emissions include emission sources in the upstream and downstream value chain).

Date: 30. October 2023 | Valid until: 30. October 2025

Verified by:

Julie Marie Vejsgaard Larsen, LCA & EPD Consultant

Verification based on report: Validation of CO₂ calculation of 9 categories of Kompan product line, version 1.0, prepared by: Bureau Veritas HSE, Denmark: Julie M. V. Larsen.

Publication date: 30. October 2023

By Bureau Veritas HSE
www.bureauveritas.dk
+45 7731 1000

