

# Pikku-majavan puro

NRO2013

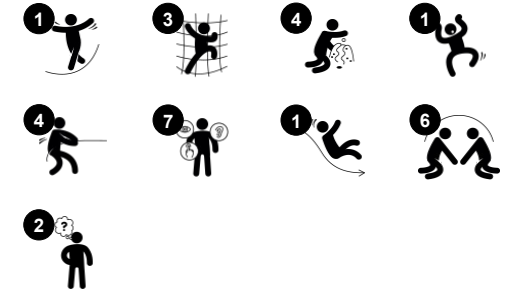
**KOMPAN**  
Let's play



Tuotenumero NRO2013-1021

## Tuotetiedot

Mitat PxLxK	498x453x281 cm
Ikäryhmä	1+
Leikkikapasiteetti	16
Värvaihtoehdot	



Pikku-majavan puro on kiehtova taaperoleikkiväline, joka houkuttelee lapsia yhä uudestaan. Pikku-majavan puro on aktiviteetteja täynnä oleva maan tasolta saavutettavissa oleva leikkiväline, joka tarjoaa runsaasti pikkulapsia innostavaa kotiteemaista leikkiä. Runsaat kosketeltavat ominaisuudet lisäävät paljon leikkiarvoa, joka saa taaperot leikkimään pidempään ja tukee esittävää leikkiä. Tiedämme tämän useiden KOMPAN Play Institutun tekemien tutkimusten ansiosta, joissa on testattu näitä välineitä. Pikku-majavan puro on mitoitettu täydellisesti pikkulapsille.

Pöytä lisää leikittävyyttä ja tarjoaa hiljaisemman kohtaamispaikan esteettömän portaikon luona. Ohjauspyörä ja rullia sisältävä pöytä kutsuvat esittävään leikkiin ja ovat erittäin houkuttelevia, koska niitä voidaan siirtää ja koskettaa. Tämä stimuloi kielen kehitystä ja loogista ajattelua. Kaareva silta kehittää tasapainoa ja tilanhahmotusta, kun taaperot tuntevat olevansa korkealla ja tasapainoilevat kaarevalla lattialla. Silta inspiroi lisäksi lukuisiin leikkeihin, jossa ollaan ylä- ja alapuolella ja mennään ali ja yli, mikä taas auttaa tilanhahmotuksessa, joka rakentaa

matemaattisten taitojen perustan: korkeampi ja matalampi kuin. Ihana liukumäki on sijoitettu sisäänpääsytasanteen lähelle, mikä auttaa erityisesti liikuntarajoitteisia. Pikku-majavan puron avoimuus auttaa viestintää ja yhteistyötä ystävien kanssa eri puolilta rakennetta ja sekä sisä- että ulkopuolella, mikä tukee vuorottelu- ja yhteistyötaitoja. Esittävä leikki tukee kielitaitoa, ja tämä yksikkö kutsuu kokeilemaan esittävää leikkiä monien yksityiskohtiensa ja hauskojen kulmaustensa ansiosta.



Tiedot voivat muuttua.

# Pikku-majavan puro

NRO2013

**KOMPANI**  
Let's play



## Silta

**Fyysinen:** ristikkäiskoordinaatio, tilantaju  
**Sosiaalis-emotionaalinen:** läpinäkyvyys kutsuu yhteistyöhön ulkopuolella olevien lasten kanssa.



## Sivupöytä

**Sosiaalis-emotionaalinen:** hieno kohtaamispaikka ja tilan luoja. Jakaminen ja yhteistyö molemmin puolin luo sosiaalisen skenaarion, joka tukee viestintää ja yhteistyötä.



## Vaihdepaneeli

**Sosiaalis-emotionaalinen:** yhteistyö, vuorottelu, jakaminen **Kognitiivinen:** ehdottaa teemaa ja tukee esittävää leikkiä, joka stimuloi kielitaitoa ja viestintätaitoja kun selitetään toiminnallisuuksia. **Luovuus:** vaihteen vaihtaminen jättää jäljen.



## Portaat

**Fyysinen:** kehittää ristikkäiskoordinaatiota, joka tukee lukemisen kannalta välttämätöntä aivojen vasemman ja oikean puoliskon yhteistyötä. Pienet lapset opettelevat tilantajua kävellessään portailla.



## Ikkuna verhoilla

**Fyysinen:** koskettaminen tukee aisteja, kun lapset tutkivat materiaalien ominaisuuksia. **Sosiaalis-emotionaalinen:** sosiaalista vuorovaikutusta sisä- ja ulkopuolen välillä, tukee vuorottelu- ja yhteistyötaitoja. **Kognitiivinen:** ymmärrys kohteen pysyvyydestä, esimerkiksi pelattaessa kurkistusleikkejä. Tukee esittävää leikkiä ja kehittää kielitaitoa. **Luovuus:** jäljen jättäminen kun asetellaan verhoja.



## Liukumäki

**Fyysinen:** laskeminen kehittää paikkatietoisuutta ja tasapainoa. Lisäksi ydinlihaksia harjoitetaan, kun alas liukuessa istutaan pystyasennossa. **Sosiaalis-emotionaalinen:** vuorottelu stimuloi empatiaa. **Kognitiivinen:** pienet lapset kehittävät tilantajua sekä ymmärrystään nopeudesta ja etäisyyksistä liukumalla nopeasti alas.

# Pikku-majavan puro

NRO2013



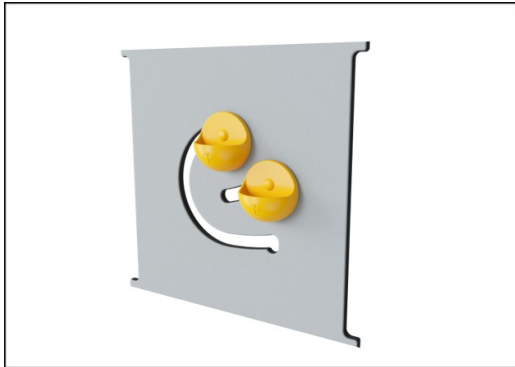
Kaikki KOMPANin Organic Robinia -tuotteet on valmistettu kestävästi kasvatetusta eurooppalaisesta robiniapuusta. Tuotteet voidaan pyydetessä toimittaa sataprosenttisesti FSC® Certified (FSC® C004450).



Tuote/toiminnot on esiasennettu tehtaalla kaikkien turvallisuusvaatimusten huomioimiseksi.



Värillisiin osiin käytetään vesiohenteista, ympäristöystävällistä ja erinomaisen UV-kestävyyden omaavaa maalia. Maali on standardin EN 71 osan 3 mukainen.



19 mm:n EcoCore™ -paneelit. EcoCore™ on erittäin kestävä, ympäristöystävällinen materiaali, joka ei ole ainoastaan kierrätettävissä käytön jälkeen, vaan se koostuu myös ytimestä, joka on valmistettu 100% kierrätetystä elintarvikkepakkausjätteestä.



Kaikkiin tuotteisiin on saatavilla useita perustusvaihtoehtoja: pinta-asennus teräsankkureilla ja levityspulteilla tai maahan upotetut puu- tai teräsankkurit.



Robinia-tuotteista on saatavilla kolme erilaista puunkäsittelyvaihtoehtoa: käsittelemätön robiniapuu, puun värin säilyttävä ruskea maali ja värillinen versio, jonka tietyt osat on maalattu.

Tuotenumero NRO2013-1021

## Asennustiedot

Putoamiskorkeus enintään	100 cm
Turva-alue	42,8 m <sup>2</sup>
Asennusaika	35,7
Kaivanto	2,29 m <sup>3</sup>
Betonivalu	0,00 m <sup>3</sup>
Perustuksen syvyys (vakio)	100 cm
Lähetysten paino	1.605 kg
Ankkurointivaihtoehdot	Syväper. ✓ Pinta-as. ✓

## Takuutiedot

EcoCore HDPE	Elinikäinen
Sinkitty teräs	Elinikäinen
Robiniapuu	15 vuotta
Takuuseen kuuluvat varaosat	10 vuotta
Ruostumattomat teräsosat	Elinikäinen



# Kestävän kehityksen data

NRO2013



Tuotevaihe A1–A3	Hiilidioksi dipäästöt yhteensä	Hiilidioksi dipäästöt kiloa kohden	Kierrätys materiaalit
	kg CO <sub>2</sub> e	kg CO <sub>2</sub> e/kg	%
NRO2013-1021	479,32	0,37	4,99

Näihin tekijöihin sovellettavana yleiskehityksenä käytetään Environmental Product Declaration -ympäristötuoteselostetta (EPD), jossa määritetään "ympäristötiedot tuotteen elinkaaren ajalta ja joka mahdollistaa samaan tehtävään tarkoitettujen tuotteiden keskinäisen vertailun" (ISO, 2006). Tämä seuraa elinkaariarviointimenetelmän (Life Cycle Assessment, LCA) rakennetta ja soveltaa sitä koko tuotevaiheeseen raaka-aineen hankinnasta tuotteen valmistukseen (A1–A3).

**Kompan A/S**  
C.F. Tietgens Boulevard 32C  
DK-5220 Odense SØ  
Denmark

Validation of CO<sub>2</sub>  
calculation method  
**BUREAU VERITAS**  
HSE Denmark A/S



## Verification of CO<sub>2</sub> calculation of: Nature play



Data version no. 2023-10-05

The CO<sub>2</sub> calculation and data are in compliance with the principles of a carbon footprint impact according to the GHG protocol (Greenhouse Gas Protocol), Scope 3, cradle to gate related to all individual components in the product category: "Nature play" represented by item no.: NRO409-0621.

(Scope 3 emissions include emission sources in the upstream and downstream value chain).

**Date: 30. October 2023 | Valid until: 30. October 2025**

**Verified by:**

Julie Marie Vejsgaard Larsen, LCA & EPD Consultant

Verification based on report: Validation of CO<sub>2</sub> calculation of 9 categories of Kompan product line, version 1.0, prepared by: Bureau Veritas HSE, Denmark: Julie M. V. Larsen.

**Publication date: 30. October 2023**

**By Bureau Veritas HSE**  
www.bureauveritas.dk  
+45 7731 1000

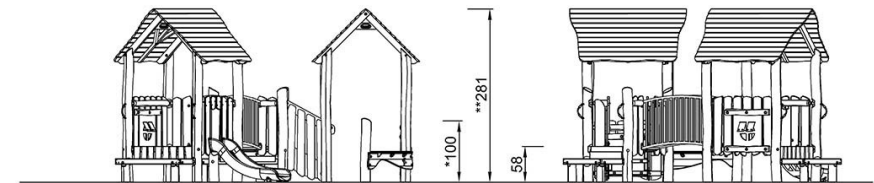
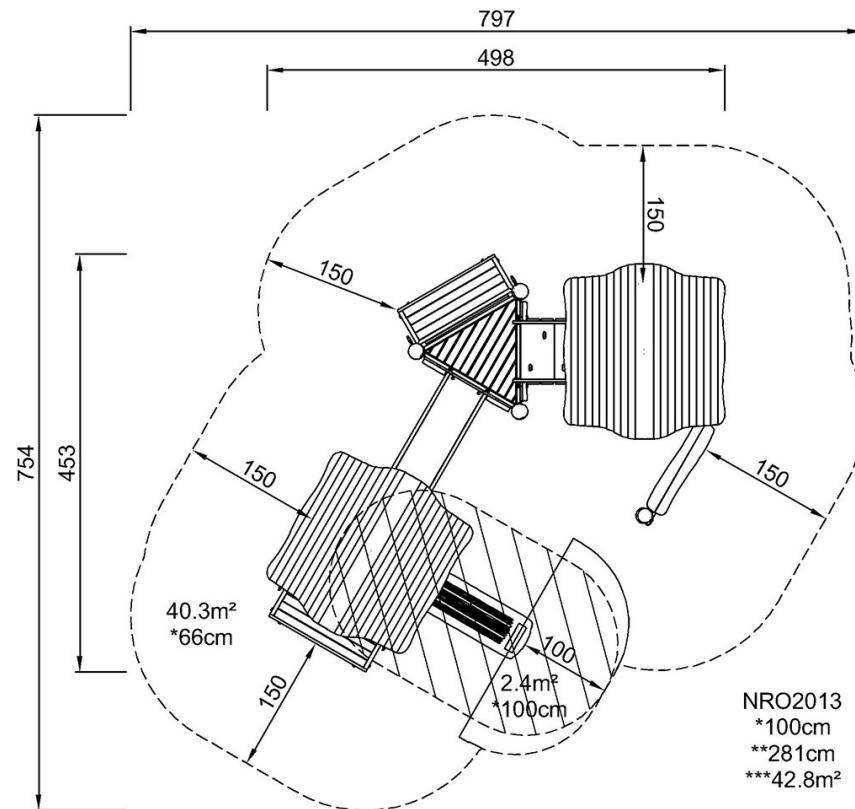


# Pikku-majavan puro

NRO2013

Putoamiskorkeus enint. | Kokonaiskorkeus | Turva-alue

Putoamiskorkeus enint. | Kokonaiskorkeus



[Klikkaa nähdäksesi NÄKYMÄ YLHÄÄLTÄ](#)

[Klikkaa nähdäksesi NÄKYMÄ SIVULTA](#)