

Le Condor

NAT103

KOMPANI
Let's play



Référence NAT103-0512

Informations générales

Dimensions LxPxH	302x37x97 cm
Age minimum	3+
Capacité idéale (utilisateurs)	2
Options de couleurs	●



Ce jeu sur ressort horizontale Le Condor est un équipement de jeu classique qui permet à l'enfant de comprendre la relation de cause à effet lorsque ses mouvements sont reproduits par cet effet de balancier. Les mouvements de balancement générés par l'action simultanée des enfants présents sur l'équipement sont parfaits pour développer la capacité à négocier.

L'amortisseur en caoutchouc présent sur le jeu sur ressort Le Condor fait office de frein de sécurité au cas où un enfant quitterait brusquement le jeu à bascule.



Le Condor

NAT103



Poignée

Physique: La possibilité de se tenir fermement permet de se balancer intensément. Cela permet d'entraîner les muscles des mains et des bras.



Se balancer ensemble

Socio-émotionnel: la possibilité de se balancer à deux renforce la coopération et la considération d'autrui



Mouvement de bascule

Physique: la réaction aux mouvements ajoute à la conscience spatiale et au sens de l'équilibre. Il s'agit d'aptitudes motrices qui aident l'enfant à rester assis sur une chaise, ce qui exige un bon sens de l'équilibre.

Cognitive: entraîne la compréhension de la relation de cause à effet : lorsque je bouge mon corps, le ressort bouge.

Le Condor

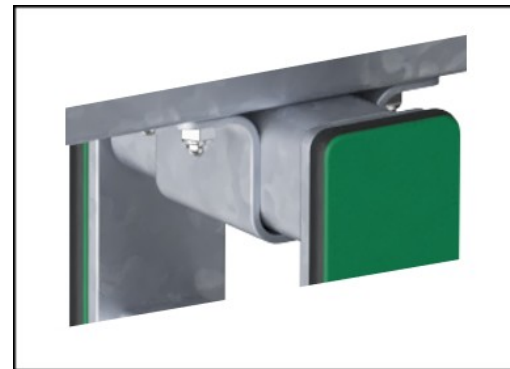
NAT103



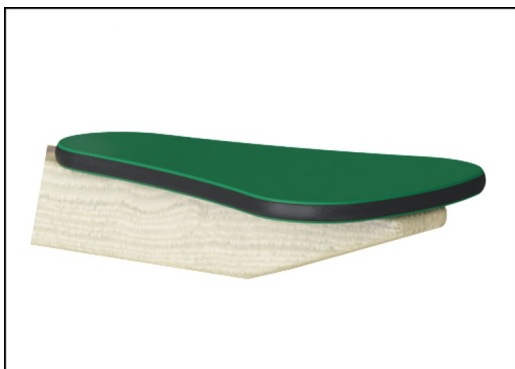
Les poteaux et les panneaux sont en bois de pin imprégné sous pression de classe 3 avec traitement au Tanalith E3475 selon la norme EN 335. Le bois provient de sources européennes durables. Tous les produits sont disponibles en versions certifiées FSC sur demande (FSC® C004450).



Les surfaces en acier sont galvanisées à chaud à l'intérieur et à l'extérieur avec du zinc sans plomb. La galvanisation présente une excellente résistance à la corrosion en milieu extérieur et nécessite peu d'entretien.



Le mouvement de bascule est contrôlé par un élément de ressort de torsion en caoutchouc à échelle robuste.



Panneaux de 19 mm EcoCore™, matériau hautement durable et respectueux de l'environnement, qui est non seulement recyclable après utilisation, mais se compose également d'un noyau fabriqué à partir de matériaux post-consommation recyclés à 100 % à partir de déchets d'emballages alimentaires.



Les composants en acier coloré ont une base de galvanisation à chaud et une finition supérieure revêtue de poudre. Cela offre une résistance ultime à la corrosion dans tous les climats du monde. Les autres surfaces en acier sont galvanisées à chaud à l'intérieur et à l'extérieur avec du zinc sans plomb.

Référence NAT103-0512

Installation

Hauteur de Chute Max.	118 cm
Zone de sécurité	11,0 m ²
Temps total d'installation	4,0
Volume d'excavation	0,23 m ³
Volume de béton	0,00 m ³
Profondeur ancrage	46 cm
Poids d'expédition	151 kg
Options d'ancrage	A enterrer ✓ A cheviller ✓

Garantie

EcoCore HDPE	Garanti à vie
Métal galvanisé / peint	10 ans
Acier galvanisé	Garanti à vie
Bois Pin	10 ans
Dispo pièces après arrêt fab.	10 ans



Sustainability Data

NAT103



Cradle to Gate A1-A3	Total CO ₂ emission	CO ₂ e/kg	Matériaux recyclés
	kg CO ₂ e	kg CO ₂ e/kg	%
NAT103-0512	136,38	0,96	18,49

Le cadre général appliqué est la Déclaration Environnementale Produit (DEP), qui quantifie « les informations environnementales sur le cycle de vie d'un produit et permet des comparaisons entre produits remplissant la même fonction » (ISO, 2006). Cela suit la structure et applique une approche d'évaluation du cycle de vie à l'ensemble de l'étape du produit, de la matière première à la fabrication (A1-A3))

Kompan A/S
C.F. Tietgens Boulevard 32C
DK-5220 Odense SØ
Denmark



Verification of CO₂ calculation of: Nature play



Data version no. 2023-10-05

The CO₂ calculation and data are in compliance with the principles of a carbon footprint impact according to the GHG protocol (Greenhouse Gas Protocol), Scope 3, cradle to gate related to all individual components in the product category: "Nature play" represented by item no.: NRO409-0621.

(Scope 3 emissions include emission sources in the upstream and downstream value chain).

Date: 30. October 2023 | Valid until: 30. October 2025

Verified by:

Julie Marie Vejsgaard Larsen, LCA & EPD Consultant

Verification based on report: Validation of CO₂ calculation of 9 categories of Kompan product line, version 1.0, prepared by: Bureau Veritas HSE, Denmark: Julie M. V. Larsen.

Publication date: 30. October 2023

By Bureau Veritas HSE
www.bureauveritas.dk
+45 7731 1000

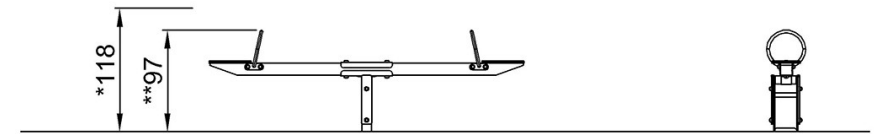
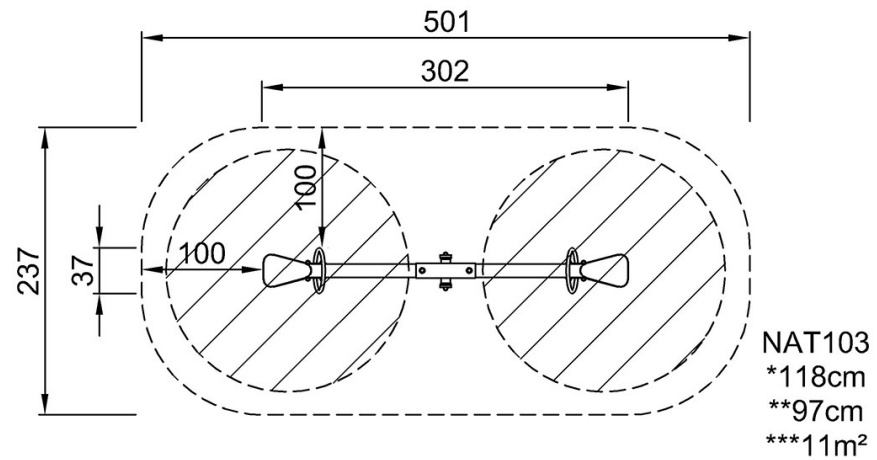


Le Condor

NAT103

* Hauteur de chute maximale | ** Hauteur totale | *** Zone de sécurité

* Hauteur de chute maximale | ** Hauteur totale



NAT103

[Cliquez pour voir le rapport VUE DE DESSUS](#)

[Cliquez pour voir le rapport VUE LATÉRALE](#)