

# Triple Jump


FSW41200

**KOMPAN**®



Artikelnr. FSW41200-0001

## Generell produktinformation

Dimension LxWxH	114x120x74 cm
Åldersgrupp	13+
Kapacitet (användare)	3
Färgalternativ	



Triple Jump är ett enkelt men mångsidigt träningsredskap. Det har tre olika steghöjder, en halkfri yta och erbjuder en utmaning för alla användare oavsett längd och konditionsnivå. Det är perfekt för olika typer av step-aerobics och möjliggör flera olika styrkeövningar för underkroppen.

# Triple Jump

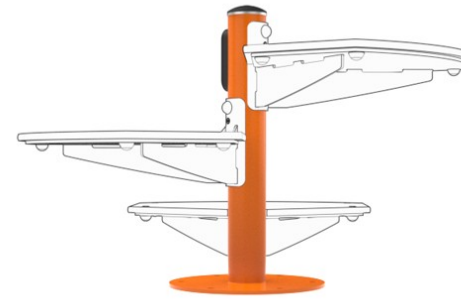
FSW41200

**KOMPAN**



Alla KOMPAN fitnessprodukter är kompatibla med ASTM F3101 & EN16630 Fitness-standard. Belastningsprov utförs som ett statiskt test genom att lägga till dynamiska faktorer samt säkerhetsfaktorer till den angivna belastningen på 78 kg per användare. En produkt avsedd för 1 användare testas med 420kg.

Informationsskylten är tillverkad av PA6 (Polyamide) och visar den mest relevanta övningen och en QR-kod. När QR-koden skannas länkar den till en animerad illustration av övningen och erbjuder möjligheten att ladda ner KOMPAN sport & fitness App, som kommer att ge en stor mängd övningar och träningar.



Stolparna är tillverkade av Ø101,6 x 2 mm varmförzinkad galvaniserat stål som är pulverlackat, vilket gör så det skyddar i alla väder.

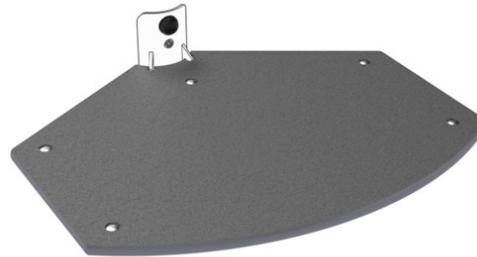
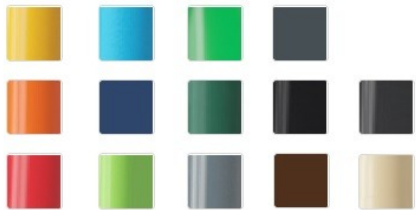
Artikelnr. FSW41200-0001

## Installationsinformation

Max. fallhöjd	60 cm
Säkerhetsområde	14,5 m <sup>2</sup>
Total installationstid	0,0 timmar
Grävdjup (volym)	0,00 m <sup>3</sup>
Betong (volym)	0,00 m <sup>3</sup>
Stolpdjup (standard)	0 cm
Fraktvikt	0 kg
Förankring	

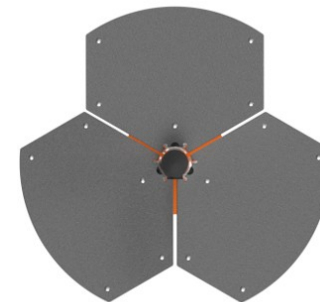
## Information om garanti

Stolpar	10 år
Varmförzinkat stål	Livstidsgaranti
EcoCore HDPE	Livstidsgaranti
Reservdelar garanterade	10 år



KOMPANs träningsprodukter finns som standard i färgerna orange, antracit, mellangrå, mörkgrå, mörkblå, ljusblå, gul, röd, svart, mörkgrön, lime, mellangrön, beige och brun. Alla andra RAL-färger kan fås på begäran. Det är alltid möjligt att matcha produkterna med omgivningen eller färgtemat!

Den övre plattan för hopp-plattformen är tillverkad av Ekogrip®-paneler som består av ett 15 mm tjockt bottenlager av polyeten och ett 3 mm tjockt toppskikt av termoplastiskt gummi med halkfri effekt för att möjliggöra säkra hoppövningar under alla väderförhållanden.



Triple Jump-plattformen kombinerar tre hopphöjder på 20, 40 och 60 cm i en kompakt konstruktion, vilket ger flera träningsalternativ samtidigt som den totala ytan minimeras.

**EN**  
**16630**  
compliant



Cradle to Gate A1-A3	Totalt CO <sub>2</sub> -utsläpp	CO <sub>2</sub> e per kg	Återvunna material
	kg CO <sub>2</sub> e	kg CO <sub>2</sub> e/kg	%
<b>FSW41200-0001</b>	0,00	0,00	0,00

Det övergripande ramverket som tillämpas för dessa faktorer är miljövarudeklarationen (EPD, Environmental Product Declaration), som kvantifierar "miljöinformation om produktens livscykel och möjliggör jämförelser av produkter som uppfyller samma funktion" (ISO, 2006). Denna struktur följer här och använder en livscykelanalys för hela produktstadiet från råmaterial till färdig produkt (A1-A3).



## Independent review certificate

Kompan A/S  
C. F. Tietgens Blvd. 32C, 5220 Odense SØ

Bureau Veritas hereby attests that the CO<sub>2</sub>e-calculations (covering materials, processing, waste and transport) done by Kompan for "Fitness", meet the requirements set by the listed standard.

Kompan A/S uses a selection of EPDs and emission factors from the Life Cycle Assessment database EcoInvent 3.11. These values are reported as kg CO<sub>2</sub>e, with all other impact categories excluded in line with the scope of ISO 14067:2018. The emission factors cover, material use, manufacturing processes, transport to Kompan, and electricity used during manufacturing. The presented emissions fall under GHG Protocol scope 3 emissions. Scope 1 and 2 are not presented. Scope 3 emissions include emission sources in the upstream value chain of a company, downstream emissions are excluded in this analysis.

Method: ISO 14067:2018 using GHG protocol guidance documents, reported as kg CO<sub>2</sub>e.

### Object

The verification has been done on the one pager "FAZ10100-0900" version: 27-10-2025. The supporting documentation "KOMPAN data\_updated emissions factors\_2025\_V2" and "Emissions factors, EPD's and ecoinvent 3.11\_2025" was also reviewed and approved.

### Declaration

The review has been completed as a critical review with a limited assurance. I hereby confirm that nothing has come to the reviewer's attention which would lead to conclude that the study does not give an accurate depiction or isn't completed following method of the CO<sub>2</sub>e calculation, the requirements of ISO 14067:2018, and 14071:2024, in the above referenced documentation.

**Note:** This verification only covers calculation elements according to method described in ISO 14067:2018 and may not be seen as a Life Cycle Assessment according to ISO 14067:2018.

**Ref.:** Kompan\_Verification report 2025, 28-10-2025

**Date of certificate:** 29-10-2025

**Expire date:** 29-10-2027

**Verified by:** Julie Marie Vejsgaard Larsen, Environmental Auditor

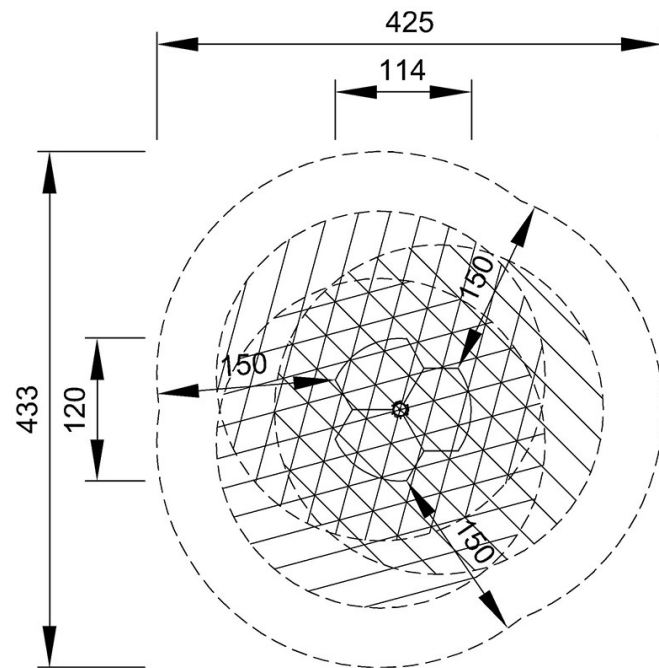
**Signature:**

# Triple Jump

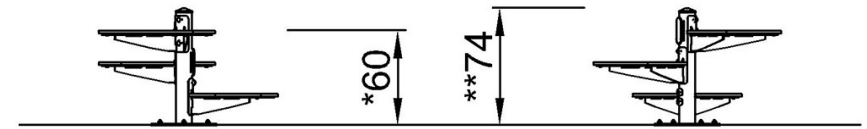
FSW41200

\* Max fallhöjd | \*\* Totalhöjd | \*\*\* Säkerhetsyta

\* Max fallhöjd | \*\* Totalhöjd



FSW41200  
\*60cm  
\*\*74cm  
\*\*\*14.5m<sup>2</sup>



FSW41200

[Klicka för att se TOP VIEW](#)

[Klicka för att se SIDE VIEW](#)