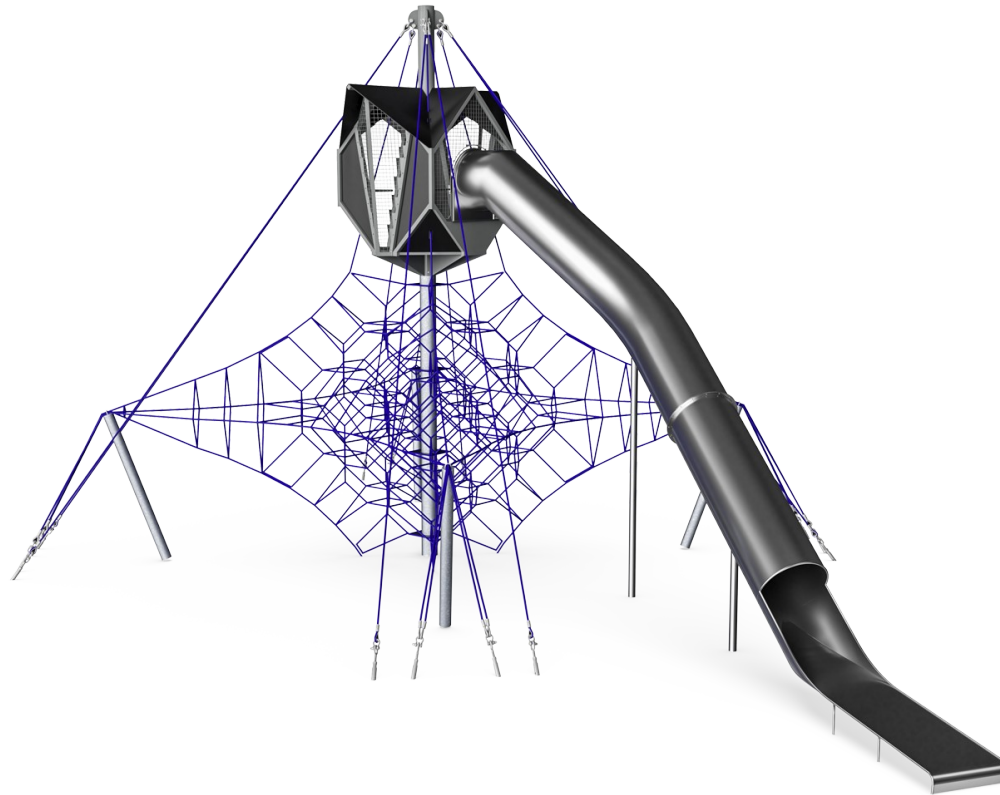


# Red Octo Grande con cabaña

COR10320

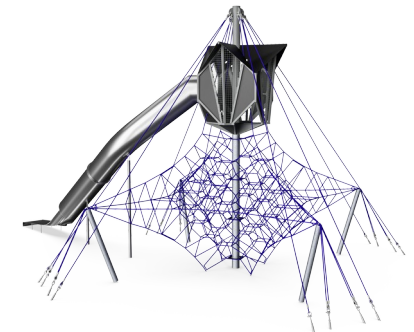
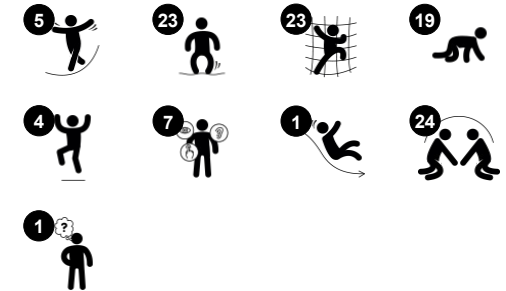
**KOMPANI**  
Let's play



Número de artículo COR103201-1002

## Información general del producto

Dimensiones LxAnch.xAl.	1386x887x730 cm
Grupo de edad	5+
Usuarios	41
Opciones de color	



Este intrigante espacio de juego atraerá inmediatamente a los niños a jugar y explorar los muchos desafíos físicos que tiene para ofrecer. El Octa Net cuidadosamente diseñado desafía a los niños a explorar el espacio usando sus músculos para subir a la cima, y la recompensa de la cabina Sky y el emocionante deslizamiento hacia abajo, para comenzar la

aventura nuevamente. La escalada y el deslizamiento repetidos fortalecerán la resistencia física, así como la capacidad aeróbica y cardiovascular. La variedad de rutas para recorrer la Octa Net ayuda a los niños a desarrollar sus habilidades de pensamiento lógico junto con sus habilidades físicas. La red de escalada de gran capacidad brinda

oportunidades para que los niños socialicen y fortalezcan las relaciones a través del juego. La cabina Sky proporciona un lugar para el descanso y la interacción social que inspirará horas de alegre actividad física.

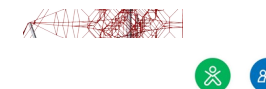
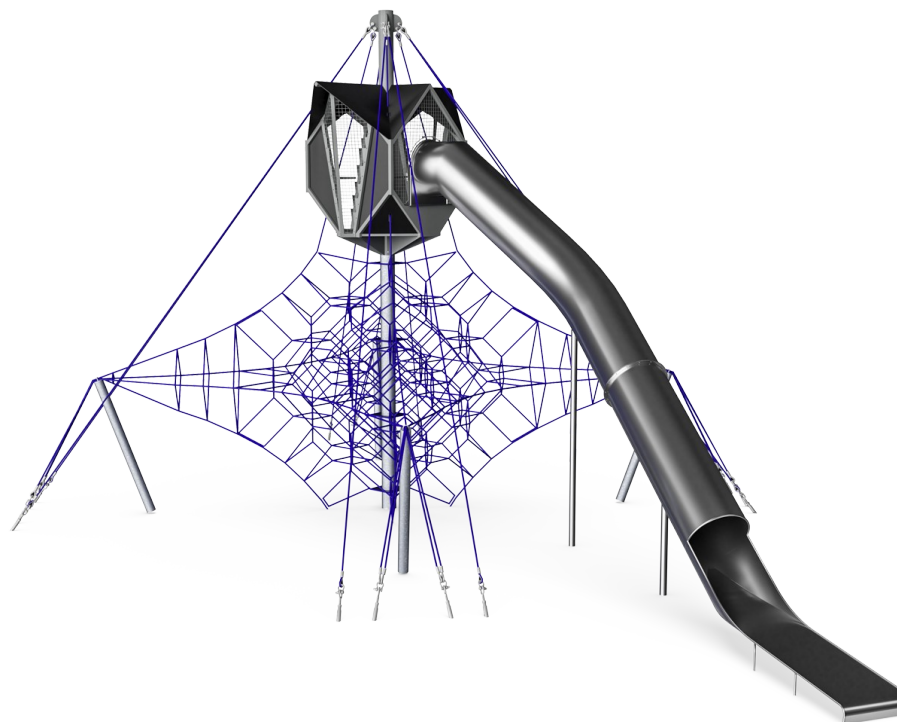
# Red Octo Grande con cabaña

COR10320



## Peldaños altos

**Físico:** apoya la conciencia espacial, y la fuerza en los músculos del brazo cuando se sujeta con fuerza. **Socio-emocional:** los niños desarrollan coraje, confianza en sí mismos, consideración y toma de turnos, habilidades importantes para la vida.



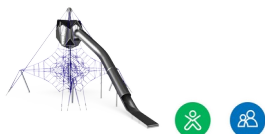
## Cuerdas centrales robustas

**Físico:** el rebote desarrolla el sentido del equilibrio, que es importante para otras habilidades, como sentarse quieto. Los músculos de la parte superior del cuerpo se entrenan al colgarse de los brazos. La densidad ósea se desarrolla al saltar hacia abajo. **Socio-emocional:** muchos niños pueden pararse o sentarse juntos en la cuerda, cooperando y sintiendo los movimientos de los otros niños moviéndose. Esto desarrolla la consideración y la cooperación.



## Cabaña en el cielo

**Físico:** estar en lo alto desarrolla la conciencia espacial y el sentido del equilibrio. **Socio-emocional:** un destino y punto de encuentro en lo alto proporciona interacción social, así como emoción y excelentes vistas.



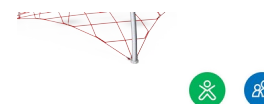
## Redes amplias

**Físico:** las redes amplias permiten trepar y gatear, apoyando la propiocepción, la coordinación cruzada y la conciencia espacial. Requiere fuerza muscular, empujando y tirando de los brazos para subir. **Socio-emocional:** permite que varios usuarios jueguen a la vez, compartiendo la experiencia.



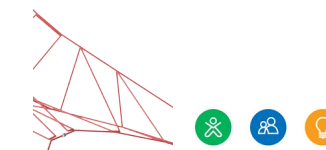
## Tobogán largo de tubo

**Físico:** el deslizamiento desarrolla la conciencia espacial y el sentido del equilibrio. **Socio-emocional:** la altura asegura velocidad y una emoción extra. La empatía y la consideración de los demás se estimula por el respeto de los turnos, así como la sensación de seguridad se fomenta al detenerse en un deslizamiento extralargo.



## Cuerdas inferiores robustas

**Físico:** el rebote firme de las cuerdas estructurales favorece el equilibrio y la coordinación, además de fortalecer la densidad ósea al saltar hacia abajo. Colgarse de los brazos entrena los músculos de la espalda y la parte superior del cuerpo, fomentando una buena postura. Estos factores representan una preocupación creciente para los niños debido a un estilo de vida sedentarios. **Socio-emocional:** punto de encuentro excelente que permite socializar



## Redes rebotantes

**Físico:** la agilidad, el equilibrio y la coordinación, así como la conciencia espacial, se apoyan al rebotar, trepar y sentarse en la red. Los niños usan la fuerza de los músculos de los brazos, las piernas y el tronco, y aumentan la densidad ósea al saltar. **Socio-emocional:** la red que rebota y se balancea apela a la empatía y la cooperación. **Cognitivo:** memoria física, pensamiento lógico, concentración.

# Red Octo Grande con cabaña

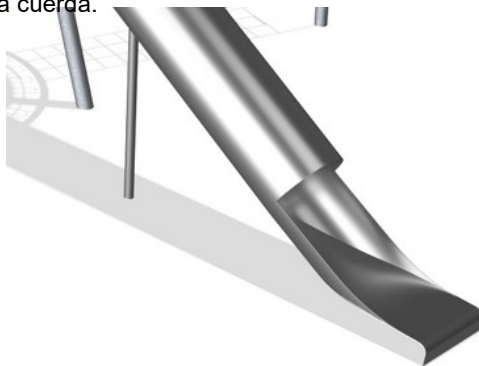
COR10320



Las cuerdas Corocord con un diámetro de 19 mm o más son especiales "Hércules" - tipo con alambres de acero galvanizado de seis hilos. Cada hebra está bien envuelta con hilo PES, que se funde con cada hebra individual. Las cuerdas son altamente resistentes al desgaste y al vandalismo y pueden reemplazarse en el sitio si es necesario.



Las abrazaderas Corocord 'S' se utilizan como conexiones universales en los productos Corocord. Las varillas de acero inoxidable de 8 mm con bordes redondeados se presionan alrededor de las cuerdas con una prensa hidráulica especial, lo que las convierte en el conector ideal: seguro, duradero y a prueba de vandalismo, todo mientras permite el movimiento típico de las estructuras de juego de la cuerda.



Los componentes de acero inoxidable están hechos de acero inoxidable de alta calidad de acuerdo con los estándares mundiales de juegos. El acero se limpia con vidrio después de la fabricación para garantizar una superficie de deslizamiento suave.



Los perfiles de aluminio de la red son cónicos dobles con extremos redondeados y son tan pequeños como lo permite la seguridad. El diseño general de la red tiene como objetivo mantener las piezas de metal dentro de la red a un mínimo absoluto, tanto en tamaño como en número, para proporcionar la mejor experiencia posible para escalar cuerdas.



A través del Variant Team de KOMPAN, puede elegir entre 7 colores de cuerda adicionales y personalizar su solución. El surtido abarca una amplia gama de colores que van desde el elegante y expresivo color negro o el color natural del cáñamo atenuado, hasta una gama de colores atractivos y llamativos.

Número de artículo COR103201-1002

## Información de instalación

Altura máxima de caída	225 cm
Área de seguridad	121,4 m <sup>2</sup>
Horas de instalación	50,0
Volumen de excavación	17,76 m <sup>3</sup>
Volumen de hormigón	10,66 m <sup>3</sup>
Profundidad de anclaje	100 cm
Peso del envío	3.551 kg
Opciones de anclaje	Enterrar <input checked="" type="checkbox"/>

## Garantías

Abrazaderas de aluminio	10 años
Cuerda Corocord	10 años
Membrana	2 años
Abrazaderas en S	10 años
Piezas de repuesto garantizadas	10 años

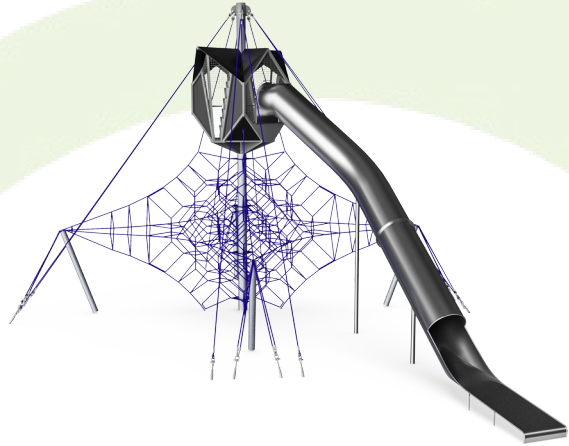


Las membranas Corocord consisten en material de goma a prueba de fricción de calidad de cinta transportadora con excelente resistencia a los rayos UV. Probado y conforme con los requisitos de REACH para HAP. Embebido es una armadura de cuatro capas hecha de poliéster tejido. La armadura y las dos capas superficiales dan como resultado un espesor total de 7,5 mm.



# Sustainability Data

COR10320



Cuna a puerta A1-A3	Emisión total CO <sub>2</sub>	CO <sub>2</sub> e/kg	Materiales Reciclados
	kg de CO <sub>2</sub> e	kg de CO <sub>2</sub> e/kg	%
<b>COR103201-1002</b>	8.830,87	3,01	49,08

El marco general aplicado para estos factores es la Declaración Ambiental de Producto (EPD), que cuantifica "la información ambiental sobre el ciclo de vida de un producto y permite realizar comparaciones entre productos que cumplen la misma función" (ISO, 2006). Esto sigue la estructura y aplica un enfoque de evaluación del ciclo de vida a toda la etapa del producto, desde la materia prima hasta la fabricación (A1-A3))

**Kompan A/S**  
 C.F. Tietgens Boulevard 32C  
 DK-5220 Odense SØ  
 Denmark



## Verification of CO<sub>2</sub> calculation of: Corocord



Data version no. 2023-10-05

The CO<sub>2</sub> calculation and data are in compliance with the principles of a carbon footprint impact according to the GHG protocol (Greenhouse Gas Protocol), Scope 3, cradle to gate related to all individual components in the product category: "Corocord" represented by item no.: COR314011-1101.

(Scope 3 emissions include emission sources in the upstream and downstream value chain).

**Date: 30. October 2023 | Valid until: 30. October 2025**

Verified by:

Julie Marie Vejsgaard Larsen, LCA & EPD Consultant

Verification based on report: Validation of CO<sub>2</sub> calculation of 9 categories of Kompan product line, version 1.0, prepared by: Bureau Veritas HSE, Denmark: Julie M. V. Larsen.

**Publication date: 30. October 2023**

By Bureau Veritas HSE  
 www.bureauveritas.dk  
 +45 7731 1000

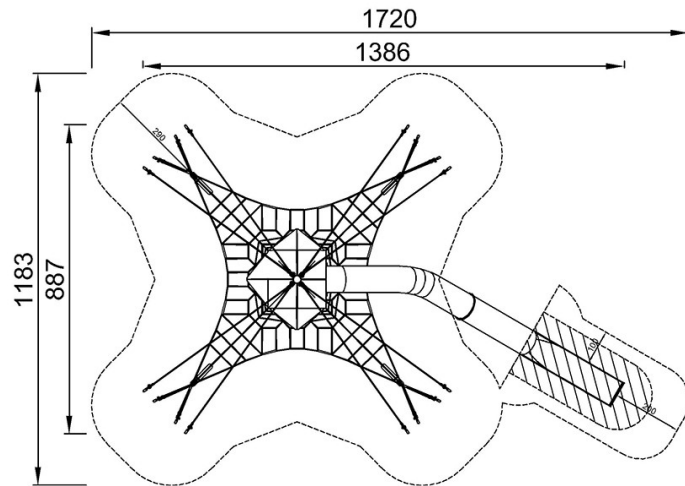


# Red Octo Grande con cabaña

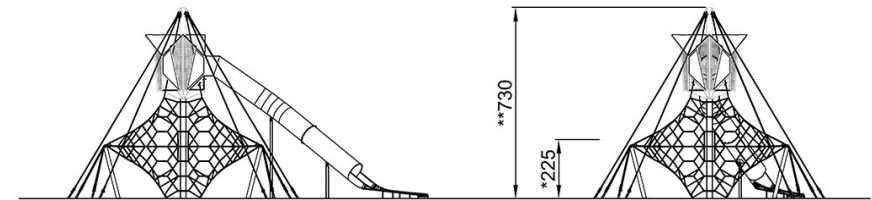
COR10320

\* Altura Máx. de caída | \*\* Altura total | \*\*\* Área de seguridad

\* Altura Máx. de caída | \*\* Altura total



COR103201  
\*225cm  
\*\*730cm  
\*\*\*121.4m<sup>2</sup>



COR103201

[Haga clic para ver VISTA SUPERIOR](#)

[Haga clic para ver VISTA LATERAL](#)