




# Seilnest Ø120 cm für Nestschaukel

SW990111

**KOMPAN**  
Let's play



Das neu designte Schaukelnest hat einen Durchmesser von 120 cm und ist mit Edelstahlketten ausgestattet. Das Schalennest kann in schwarz, rot oder sandfarben bestellt werden und eignet sich für einen Schaukel-Rahmen mit 2,5 Metern Höhe.

Produktnummer SW990111-03	
<b>Allgemeine Produktinformation</b>	
Maße L x B x H	193x124x0 cm
Empfohlenes Alter	2+
Spielkapazität (Nutzer)	7
Farbauswahl	  



# Seilnest Ø120 cm für Nestschaukel

SW990111



## Nestschaukel

**Physisch:** Schult Gleichgewicht, Koordination und räumliches Vorstellungsvermögen, übt Arm-, Bein- und Rumpfmuskeln und stärkt beim Springen die Knochendichte. **Sozial-Emotional:** auf dem Nest können viele Kinder gemeinsam stehen, sitzen oder liegen und es ist für alle inklusiv. **Kognitiv:** jüngere Kinder entwickeln Ursache-Wirkungs-Verständnis, Rhythmusgefühl und Denkvermögen.

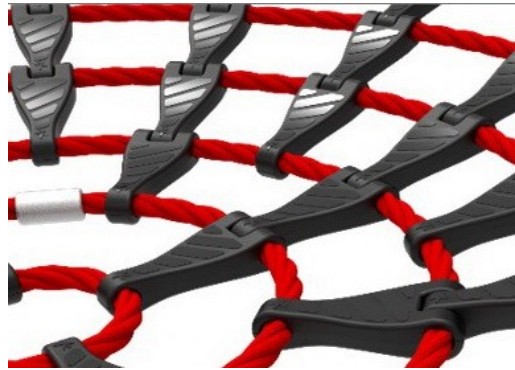


# Seilnest Ø120 cm für Nestschaukel

SW990111



Die neuen KOMPAN Schalennester zeichnen sich durch ihr geringes Gewicht aus und wurden unter Berücksichtigung globaler Sicherheitsbestimmungen entwickelt. Der weiche Dämpfer mit rutschfester Oberfläche macht den Schaukelsitz besonders benutzerfreundlich. Erhältlich mit verstärktem PA-Seil oder als formgepresste Variante aus PE-Kunststoff.



Die Seilschlaufen des Sitzes werden aus einfach geflochtenen 16 mm PES-Seilen hergestellt. PES (Polyester) hat eine hohe Festigkeit mit ausgezeichneter Beständigkeit gegen Abrieb und UV-Strahlung. Die Seilschlaufen sind mit Verbindern aus Nylon (PA6) verknüpft.



Die Stoßfänger bestehen aus einem Kern aus starkem Polypropylen (PP) mit einer weicheren Außenschicht aus thermoplastischem Elastomer (TPE). Die weichen Stoßdämpfer mit rutschfester Oberfläche machen den Schaukelsitz äußerst benutzerfreundlich.



KOMPAN Schwerlast-Schaukelaufhängungen aus rostfreiem Stahl mit Verdrehsicherung. Die Aufhängungen sind mit zwei Bolzen am Querträger auf einer geschweißten Halterung befestigt. Die Lager sind mit Silikonschmiermittel versehen und benötigen keine weitere Schmierung.



Die obere Kette und die Sicherheitskette sind aus hochwertigem Edelstahl gefertigt, um eine lange Lebensdauer zu gewährleisten.



Die Netze und Seile bestehen aus starkem UV-beständigem PA mit innerer Seilverstärkung. Die Seile sind induktionsbehandelt, um die Verbindung zwischen Stahl und Seil zu stärken und für eine hohe Verschleißfestigkeit des Seils zu sorgen.

Produktnummer SW990111-03

## Montage-Information

Max. freie Fallhöhe	143 cm
Fläche des Fallraums	18,9 m <sup>2</sup>
Gesamt-Montagezeit	0,5
Erforderlicher Erdaushub (circa)	0,00 m <sup>3</sup>
Betonbedarf (circa)	0,00 m <sup>3</sup>
Fundamenttiefe (Standard)	0 cm
Versandgewicht	40 kg
Verankerungsoptionen	

## Garantie-Information

Ketten	10 Jahre
PE/PP Bestandteile	5 Jahre
Seile & Netze	10 Jahre
Ersatzteilgarantie	10 Jahre





**Von der Wiege bis zum Werkstor („cradle to gate“) (A1–A3)**

	<b>CO<sub>2</sub>-Emissionen gesamt</b>	<b>CO<sub>2</sub>e pro kg</b>	<b>Recycelte Materialien</b>
	kg CO <sub>2</sub> e	kg CO <sub>2</sub> e pro kg	%
<b>SW990111-03</b>	192,98	5,35	21,80

Den allgemeinen Rahmen für diese Faktoren bilden die Umweltproduktdeklarationen (EPDs). Mithilfe dieser Grundregeln können die Umweltinformationen über den Lebenszyklus eines Produkts hinweg quantifiziert und Vergleiche zwischen Produkten, die dieselbe Funktion erfüllen, angestellt werden (vgl. ISO, 2006). Diese Struktur wird hier befolgt. Der Ansatz zur Lebenszyklusbewertung wird dabei auf die gesamte Herstellungsphase – vom Rohstoff bis zur Herstellung (A1–A3) – angewendet.

**Kompan A/S**  
C.F. Tietgens Boulevard 32C  
DK-5220 Odense SØ  
Denmark



**Verification of CO<sub>2</sub> calculation of:  
Freestanding play equipment**



Data version no. 2023-10-05

The CO<sub>2</sub> calculation and data are in compliance with the principles of a carbon footprint impact according to the GHG protocol (Greenhouse Gas Protocol), Scope 3, cradle to gate related to all individual components in the product category: "Freestanding play equipment" represented by item no.: KSW92011-0910.

(Scope 3 emissions include emission sources in the upstream and downstream value chain).

**Date: 30. October 2023 | Valid until: 30. October 2025**

**Verified by:**

Julie Marie Vejsgaard Larsen, LCA & EPD Consultant

Verification based on report: Validation of CO<sub>2</sub> calculation of 9 categories of Kompan product line, version 1.0, prepared by: Bureau Veritas HSE, Denmark: Julie M. V. Larsen.

**Publication date: 30. October 2023**

**By Bureau Veritas HSE**  
www.bureauveritas.dk  
+45 7731 1000

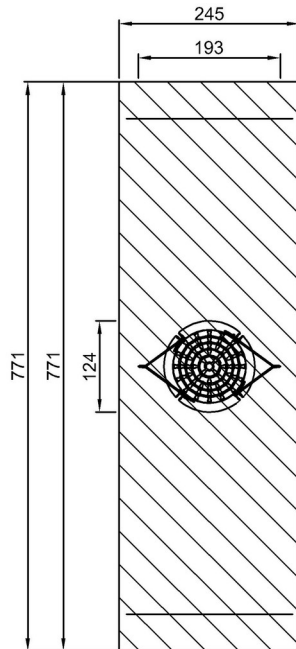


# Seilnest Ø120 cm für Nestschaukel

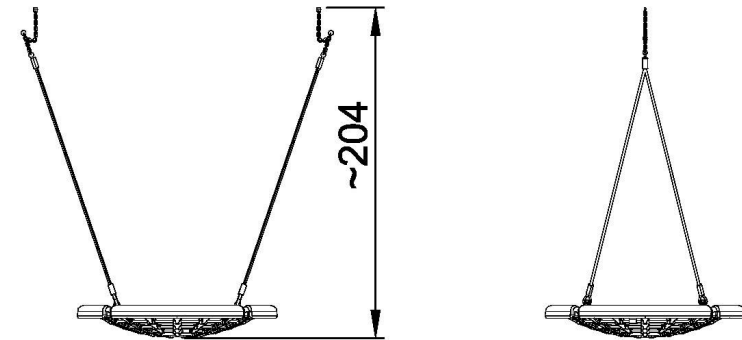
SW990111

\* Max freie Fallhöhe | \*\* Gesamthöhe | \*\*\* Fläche des Fallraums

\* Max freie Fallhöhe | \*\* Gesamthöhe



SW990111  
\*\*\*18.9m<sup>2</sup>



SW990111  
1:100

[Klicken Sie hier, um die DRAUFSICHT anzuzeigen](#)

[Klicken Sie hier, um die SEITENANSICHT anzuzeigen](#)