

# COSMOS multimål 5 m

FRE2211

**KOMPANI**  
Let's play



COSMOS multimål har et trendy design med indgraveringer i plastpanelerne. Multimålet leveres inkl. et basketballmål og der kan købes samme typer ekstraudstyr til multimålene som til multibanerne.

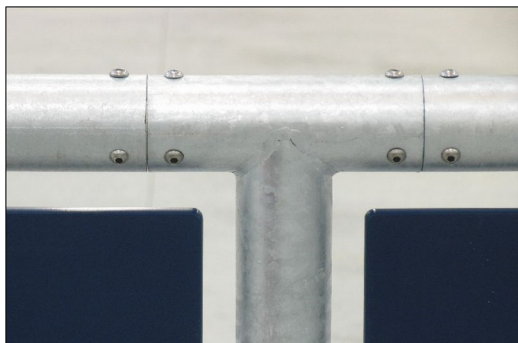
Produktnummer FRE2211-3317	
<b>Produktinformasjon</b>	
Mål LxBxH	264x570x370 cm
Aldersgruppe	3+
Antall brukere	-
Fargevalg	●



# COSMOS multimål 5 m

FRE2211

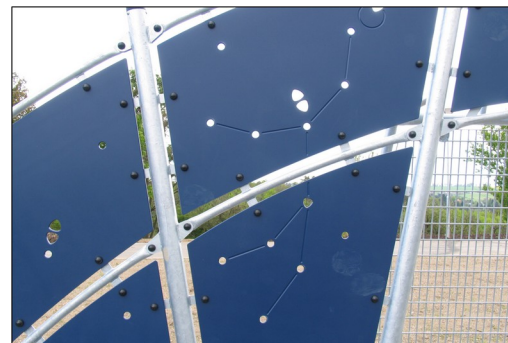
**KOMPANI**  
Let's play



Alle stålkomponenter er produsert av karbonstål, sveiset i henhold til EN ISO 5817 og varmforsinket (HDG) i henhold til ISO 1461. Denne prosessen sikrer god beskyttelse under alle værforhold.



Målet har en dybde på ca. 140 cm og en bredde på ca. 330 cm, og alle stolpene er laget av galvanisert stål med varmgalvanisert overflatebehandling. Frontrammen er laget av Ø48-rør, og på baksiden av målet er det brukt 10 rør med en diameter på Ø38.



HDPE-panelene er laget av +95 % resirkulert materiale fra f.eks. matemballasje. Tilgjengelig i Mørkeblå, men flere farger kan bestilles. For å øke lekeverdien kan du også be om HDPE-paneler med graverte mønstre eller logoer.

Produktnummer FRE2211-3317

## Monteringsinformasjon

Maksimal fallhøyde	0 cm
Sikkerhetssone	0,0 m <sup>2</sup>
Total monterings tid	13,3
Utgraving	0,51 m <sup>3</sup>
Betong	0,50 m <sup>3</sup>
Forankringsdybde (standard)	50 cm
Forsendingsvekt	687 kg
Forankring	In-ground ✓ Surface ✓

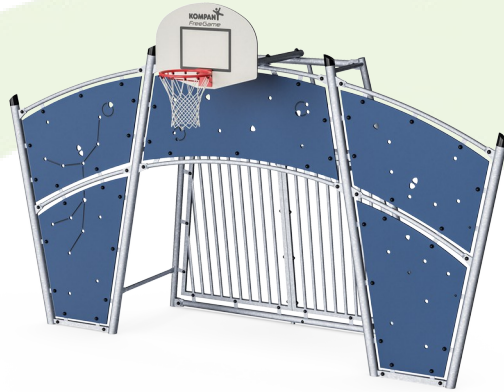
## Garanti

EcoCore HDPE	Livstids
HDG stolpe	Livstids
Garantert reservedeler	10 år



Basketballkurven er laget av varmgalvanisert stål med pulverlakkert overflate, og bakplaten er laget av +95 % resirkulert HDPE. Nettet er laget av 100 % nylon, med en omkrets på ~Ø30 cm nederst og ~Ø50 cm øverst. Nettet kan også leveres med stålforsterket polyamid-nett eller stålkettinger.





## Krybbe til port A1-A3

	<b>Totalt CO<sub>2</sub>-utslipp</b>	<b>CO<sub>2</sub>-ekvivalent per kg</b>	<b>Resirkuler te materialer</b>
	kg CO <sub>2</sub> -ekvivalent	kg CO <sub>2</sub> -ekvivalent/kg	%
<b>FRE2211-3317</b>	1.286,37	2,11	61,34

Det overordnede rammeverket for disse faktorene er miljødeklarasjonen EPD (Environmental Product Declaration), som kvantifiserer «miljøinformasjon om produktets livssyklus og muliggjør sammenligninger mellom produkter som oppfyller samme funksjon» (ISO, 2006). Dette følger strukturen og anvender en livssyklusanalyse for hele produksjonsstadiet fra råvare til ferdig produksjon (A1-A3).

**Kompan A/S**  
C.F. Tietgens Boulevard 32C  
DK-5220 Odense SØ  
Denmark



## Verification of CO<sub>2</sub> calculation of: Sport



Data version no. 2023-10-05

The CO<sub>2</sub> calculation and data are in compliance with the principles of a carbon footprint impact according to the GHG protocol (Greenhouse Gas Protocol), Scope 3, cradle to gate related to all individual components in the product category: "Sport" represented by item no: FRE600202-0901.

(Scope 3 emissions include emission sources in the upstream and downstream value chain).

**Date: 30. October 2023 | Valid until: 30. October 2025**

Verified by:

Julie Marie Vejsgaard Larsen, LCA & EPD Consultant

Verification based on report: Validation of CO<sub>2</sub> calculation of 9 categories of Kompan product line, version 1.0, prepared by: Bureau Veritas HSE, Denmark: Julie M. V. Larsen.

**Publication date: 30. October 2023**

By Bureau Veritas HSE  
www.bureauveritas.dk  
+45 7731 1000

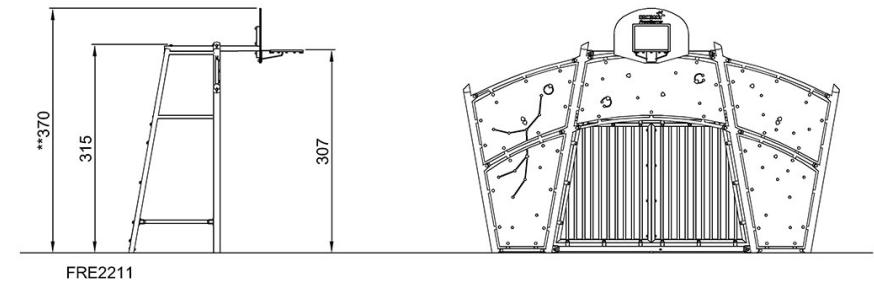
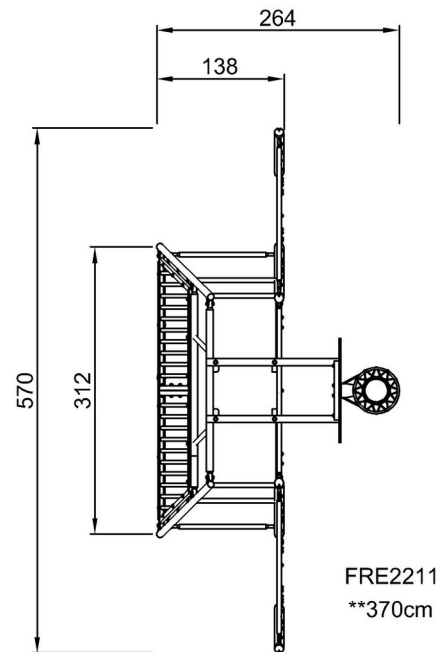


# COSMOS multimål 5 m

FRE2211

\* Maks fallhøyde | \*\* Total høyde | \*\*\* Sikkerhetszone

\* Maks fallhøyde | \*\* Total høyde



[Klikk for å se TOP VIEW](#)

[Klikk for å se SIDE VIEW](#)