

# Core Twist Pro

FAZ105

**KOMPAN**  
Let's play



Artikelnr. FAZ10500-0900

## Generell produktinformation

Dimension LxWxH 390x106x334 cm

Åldersgrupp 13+

Kapacitet (användare) 3

Färgalternativ 



Se mer i KOMPAN Fit-appen



Innovativ bålträning med justerbart motstånd. De två stolparna roterar 360° med- och motsols med ett motstånd som regleras genom anpassning av hastigheten. I kombination med en bålstation som stärker överkroppen kan Core Twist användas av alla för komplett funktionell träning som förbättrar den allmänna kroppsstyrkan och bålstabiliteten.



# Core Twist Pro

FAZ105



Polyurea-beläggningen, som används på alla grepp, är mycket slitstark, erbjuder isolering och ger samtidigt användare ett enastående grepp under sitt träningspass.



De stora instruktionsskyltarna är gjorda av 2 x 6 mm polykarbonatark med tydliga instruktioner tryckta på insidan av panelerna. Detta ger en vandalismsäker konstruktion.



Magneterna som används är Neodymium-magneter med hög styrka. Den magnetiska strålningen är under strikt kontroll, strålningsnivån överstiger aldrig 5 Gauss (0,5 mT), vilket gör dem helt säkra att använda som ett träningsobjekt.



De ergonomiskt utformade PUR elementen på kaptensstolen säkerställer en bra hållning och skapar bra isolering för att göra användandet så behagligt som möjligt.



För att säkerställa huvudramens integritet, så är huvudstolparna gjorda av  $\varnothing 101,6 \times 3$  mm stålstolpar, som är varmförzinkade och pulverlackerade i en orange färg (RAL2010). Stödstolparna får samma ytbehandling och är tillverkade av  $\varnothing 76.1 \times 3.6$  mm stålrör, som är pulverlackerade i en grå färg (RAL7012).



Alla KOMPAN fitnessprodukter är kompatibla med ASTM F3101 & EN16630 Fitness-standard. Belastningsprov utförs som ett statistiskt test genom att lägga till dynamiska faktorer samt säkerhetsfaktorer till den angivna belastningen på 78 kg per användare. En produkt avsedd för 1 användare testas med 420kg.

Artikelnr. FAZ10500-0900

## Installationsinformation

Max. fallhöjd	0 cm
Säkerhetsområde	15,0 m <sup>2</sup>
Total installationstid	8,6
Gräv djup (volym)	0,84 m <sup>3</sup>
Betong (volym)	0,42 m <sup>3</sup>
Stolpdjup (standard)	90 cm
Fraktvikt	447 kg
Förankring	Nedgrävning ✓ Ytmontering ✓

## Information om garanti

Lagersystem	5 år
Stålbälgda delar	10 år
PUR-komponenter	10 år
Skyltar	10 år
Reservdelar garanterade	10 år



# Hållbarhetsdata

FAZ105



Cradle to Gate A1-A3	Totalt CO <sub>2</sub> -utsläpp	CO <sub>2</sub> e per kg	Återvunna material
	kg CO <sub>2</sub> e	kg CO <sub>2</sub> e/kg	%
<b>FAZ10500-0900</b>	1.065,16	3,12	44,15

Det övergripande ramverket som tillämpas för dessa faktorer är miljövarudeklarationen (EPD, Environmental Product Declaration), som kvantifierar "miljöinformation om produktens livscykel och möjliggör jämförelser av produkter som uppfyller samma funktion" (ISO, 2006). Denna struktur följer här och använder en livscykelanalys för hela produktstadiet från råmaterial till färdig produkt (A1-A3).

## Kompan A/S

C.F. Tietgens Boulevard 32C  
DK-5220 Odense SØ  
Denmark

Validation of CO<sub>2</sub> calculation method  
**BUREAU VERITAS**  
HSE Denmark A/S



## Verification of CO<sub>2</sub> calculation of: Fitness



Data version no. 2023-10-05

The CO<sub>2</sub> calculation and data are in compliance with the principles of a carbon footprint impact according to the GHG protocol (Greenhouse Gas Protocol), Scope 3, cradle to gate related to all individual components in the product category: "Fitness" represented by item no.: FAZ10100-0900.

(Scope 3 emissions include emission sources in the upstream and downstream value chain).

**Date: 30. October 2023 | Valid until: 30. October 2025**

Verified by:

Julie Marie Vejsgaard Larsen, LCA & EPD Consultant

Verification based on report: Validation of CO<sub>2</sub> calculation of 9 categories of Kompan product line, version 1.0, prepared by: Bureau Veritas HSE, Denmark: Julie M. V. Larsen.

**Publication date: 30. October 2023**

By Bureau Veritas HSE  
www.bureauveritas.dk  
+45 7731 1000

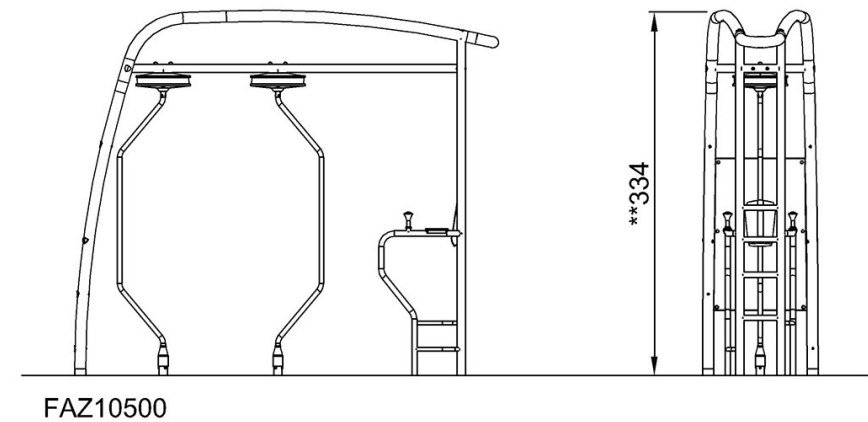
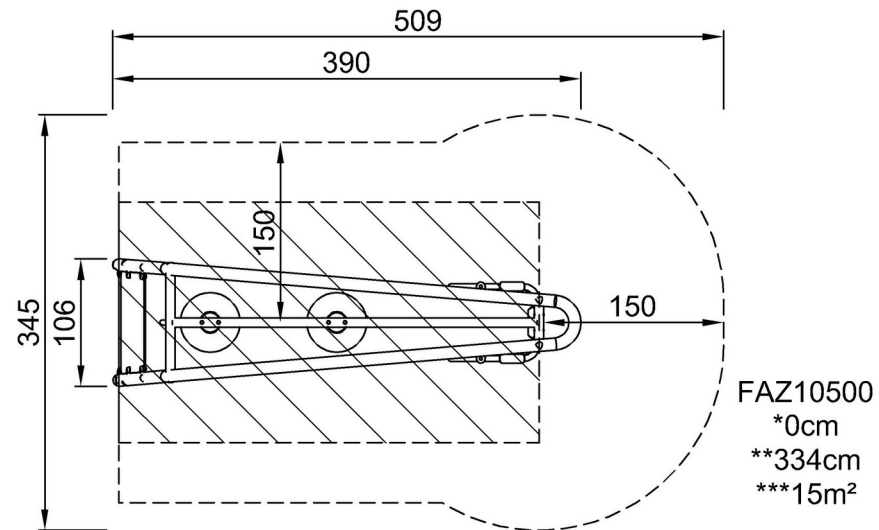


# Core Twist Pro

FAZ105

\* Max fallhöjd | \*\* Totalhöjd | \*\*\* Säkerhetsyta

\* Max fallhöjd | \*\* Totalhöjd



[Klicka för att se TOP VIEW](#)

[Klicka för att se SIDE VIEW](#)