

# Polven ojentaja

FSW40900

**KOMPANI**



Tuotenumero FSW40900-0001

## Tuotetiedot

Mitat PxLxK	105x132x91 cm
Ikäryhmä	13+
Kapasiteetti	1
Värvaihtoehdot	

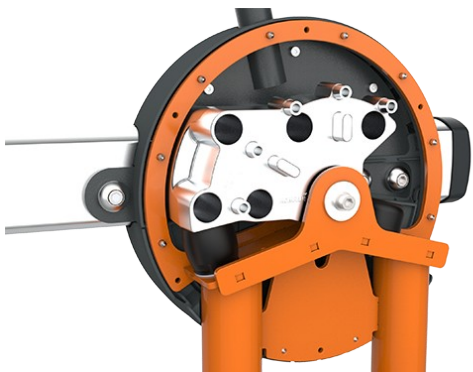
Polven ojentaja tarjoaa säädettävää voimaharjoittelua polven ojentajalihaksille. Selkänojan poisjättämisen ansiosta muotoilu varmistaa, että käyttäjä on aina oikeassa asennossa ilman manuaalisia säätöjä. Leveän istuimen sivuilla olevat kädensijat varmistavat vakaan asennon ja pehmustetut pohjetuet takaavat käyttäjän mukavuuden.



# Polven ojentaja

FSW40900

**KOMPAN**



Kaikki mekaaniset rajoittimet ovat kokonaan suojuoren alla. Säädettävä paino, jossa on sisäiset päätyrajoittimet ja painon osoitin, liikkuu rullilla alumiiniprofiilin suojatessa urassa. Tämän ansiosta laitteeseen kiinnitäkertuminen ei ole mahdollista, ja laite on erittäin turvallinen käyttää. Rakenne suojaa myös laitteen sisäosia luonnonvoimilta sekä ei-toivotulta ilkivallalta.



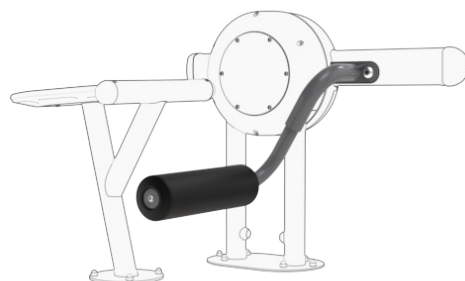
Painoa voidaan säätää kahdeksassa 5 kilon portaassa, mikä mahdollistaa 5–40 kg:n harjoitusvastuksen. Patenttia odottava järjestelmä on intuitiivinen käyttää eikä vaadi perinteisiä sokkia, jotka voivat kadota tai juuttua. Vetämällä kahvaa ja siirtämällä painoa haluttu vastus voidaan valita nopeasti ja vaivattomasti.



Puhallusmuovattu PE-istuvin on kiinnitetty suoraan teräsrunkoon kestävyyden ja kulutuksenkestävyyden varmistamiseksi. Selkänöjaton muotoilu takaa oikean käyttäjäasennon ilman säätöjä, ja leveä istuin sekä sivukahvat tarjoavat vakautta ja käyttömukavuutta. Istuinkorkeus 63 cm mahdollistaa helpon kulun laitteelle sekä sujuvan siirtymisen pyörätuolista.



Laitteen käyttöäni on hiljainen TPE:stä valmistettujen sisäisten päätyrajoittimien ansiosta (TPE = termoplastinen elastomeeri). Iskunvaimennin absorboi painon törmäysenergian minimaalisella palautuksella, pienentää ääntä ja tärinää ja takaa näin hiljaisemman ja kontrolloidumman harjoittelukokemuksen.



Säärien kohdalle sijoitettu kompakti ja kestävä vaahtomuovi tarjoaa tukea ja varmistaa mukavan sekä vakaan asennon harjoittelun aikana.

Infokyltti on valmistettu polykarbonaatista, ja siinä esitellään tärkein harjoite sekä QR-koodi. QR-koodi ohjaa harjoitusvideolle KOMPAN Sports & Fitness -sovelluksessa, joka tarjoaa laajan valikoiman erilaisia harjoitteita ja harjoitusohjelmia.

Tuotenumero FSW40900-0001

## Asennustiedot

Putoamiskorkeus enintään	66 cm
Turva-alue	15,6 m <sup>2</sup>
Asennusaika	4,0 tuntia
Kaivanto	0,00 m <sup>3</sup>
Betonivalu	0,00 m <sup>3</sup>
Perustuksen syvyys (vakio)	0 cm
Lähetysten paino	198 kg
Ankkurointivaihtoehdot	

## Takuutiedot

Sinkitty/maalattu metalli	10 vuotta
Ontot PE-osat	10 vuotta
PUR-osat	10 vuotta
Alumiini	15 vuotta
Ontot PE-osat	10 vuotta

**EN**  
**16630**  
compliant

# Kestävän kehityksen data

FSW40900

**KOMPANI**



## Independent review certificate

Kompan A/S  
C. F. Tietgens Blvd. 32C, 5220 Odense SØ

Bureau Veritas hereby attests that the CO<sub>2</sub>e-calculations (covering materials, processing, waste and transport) done by Kompan for "Fitness", meet the requirements set by the listed standard.

Kompan A/S uses a selection of EPDs and emission factors from the Life Cycle Assessment database Ecoinvent 3.11. These values are reported as kg CO<sub>2</sub>e, with all other impact categories excluded in line with the scope of ISO 14067:2018. The emission factors cover, material use, manufacturing processes, transport to Kompan, and electricity used during manufacturing. The presented emissions fall under GHG Protocol scope 3 emissions. Scope 1 and 2 are not presented. Scope 3 emissions include emission sources in the upstream value chain of a company, downstream emissions are excluded in this analysis.

Method: ISO 14067:2018 using GHG protocol guidance documents, reported as kg CO<sub>2</sub>e.

### Object

The verification has been done on the one pager "FAZ10100-0900" version: 27-10-2025. The supporting documentation "KOMPAN data\_updated emissions factors\_2025\_V2" and "Emissions factors, EPD's and ecoinvent 3.11\_2025" was also reviewed and approved.

### Declaration

The review has been completed as a critical review with a limited assurance. I hereby confirm that nothing has come to the reviewer's attention which would lead to conclude that the study does not give an accurate depiction or isn't completed following method of the CO<sub>2</sub>e calculation, the requirements of ISO 14067:2018, and 14071:2024, in the above referenced documentation.

**Note:** This verification only covers calculation elements according to method described in ISO 14067:2018 and may not be seen as a Life Cycle Assessment according to ISO 14067:2018.

**Ref.:** Kompan\_Verification report 2025, 28-10-2025

**Date of certificate:** 29-10-2025

**Expire date:** 29-10-2027

**Verified by:** Julie Marie Vejsgaard Larsen, Environmental Auditor

**Signature:**

Tuotevaihe A1–A3	Hiilidioksidipäästöt yhteensä	Hiilidioksidipäästöt kiloa kohden	Kierrätysmateriaalit
	kg CO <sub>2</sub> e	kg CO <sub>2</sub> e/kg	%
FSW40900-0001	675,92	5,82	43,81

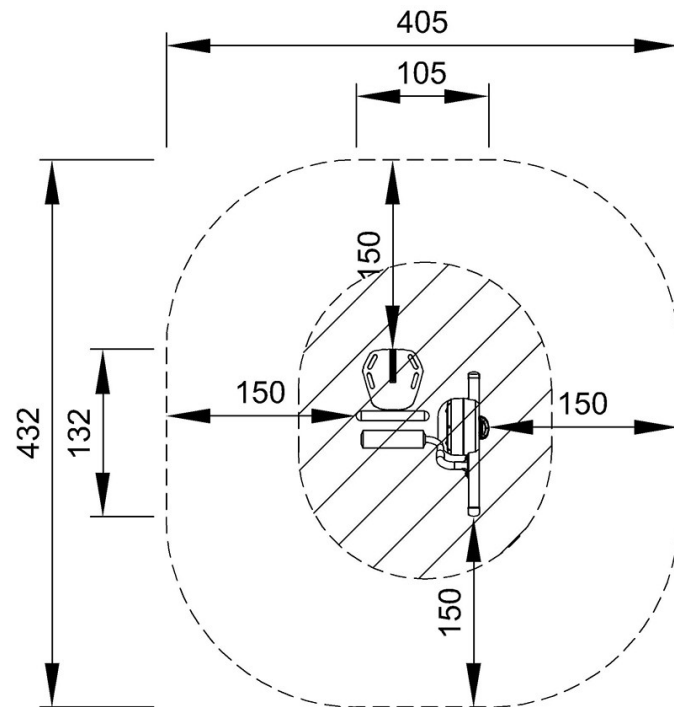
Näihin tekijöihin sovellettavana yleiskehystenä käytetään Environmental Product Declaration -ympäristötuoteselostetta (EPD), jossa määritetään "ympäristötiedot tuotteen elinkaaren ajalta ja joka mahdollistaa samaan tehtävään tarkoitettujen tuotteiden keskinäisen vertailun" (ISO, 2006). Tämä seuraa elinkaariarviointimenetelmän (Life Cycle Assessment, LCA) rakennetta ja soveltaa sitä koko tuotevaiheeseen raaka-aineen hankinnasta tuotteen valmistukseen (A1–A3).

# Polven ojentaja

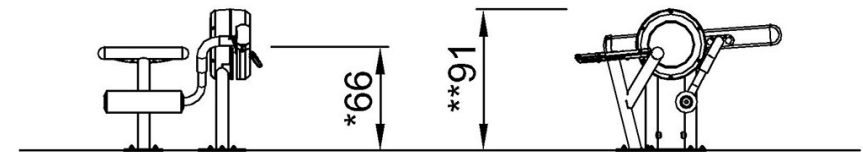
FSW40900

Putoamiskorkeus enint. | Kokonaiskorkeus | Turva-alue

Putoamiskorkeus enint. | Kokonaiskorkeus



FSW40900  
\*66cm  
\*\*91cm  
\*\*\*15.6m<sup>2</sup>



FSW40900

[Klikkaa nähdäksesi NÄKYMÄ YLHÄÄLTÄ](#)

[Klikkaa nähdäksesi NÄKYMÄ SIVULTA](#)