

Křivé doupe

NRC200101

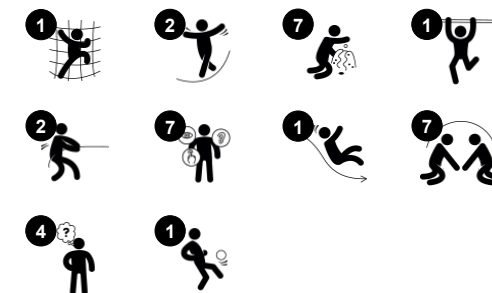
KOMPANI
Let's play



Položka č. NRC200101-1021

Obecné informace o produktu

Rozměry DxŠxV	556x385x345 cm
Věková skupina	2+
Kapacita (uživatelé)	13
Možnosti barev	



Úžasné herní možnosti čekají na děti v Křivém doupe, které je bude lákat k opakované návštěvě. Tento produkt nabízí opravdu bohaté spektrum panelů s hmatovými a kognitivně-kreativními prvky, které vybízí i ke společnému hraní. Skvělé herní panely, díky svým vyšívací aktivitám, podněcují logické a tvůrčí myšlení, přičemž navíc přimějí děti ke spolupráci a

vzájemné komunikaci. Drobná balanční část, schůdky a skluzavka poskytují prostor pro aktivní fyzickou hru i těch nejmenších. Ke skluzavce vedou jednoduše přístupné plošinky, které ulehčují asistenci přítomného dozoru. Propojení všech prvků následně povede k posílení rovnováhy dětí a rozvíjí koordinaci celého těla. Právě tyto motorické dovednosti

hrají klíčovou roli v budování stability pohybu a prospívají jak fyzickému, tak sociálně-emocionálnímu vývoji dítěte, které tím navíc trénuje balanc a získává důvěru samo v sebe a své dovednosti.



Údaje se mohou změnit bez předchozího upozornění.

Křivé doupe

NRC200101



Stolní klapky s otvory

Fyzická: Hand-eye coordination is trained when moving the curtains to see through or pass things through the hole. **Sociálně-emoční:** cooperation, turn-taking and parallel play inspired by the two flaps. **Kognitivní:** shifting things through holes supports logical thinking and the understanding of object permanence: that things still may exist when out of sight.



Skuzavka

Fyzická: sliding develops spatial awareness and a sense of balance. Furthermore, the core muscles are trained when sitting upright going down. **Sociálně-emoční:** empathy stimulated by turn-taking. **Kognitivní:** young children develop their understanding of space, speed and distances when sliding down quickly.



Okno se záclonami

Fyzická: Hand-eye coordination is trained when moving the curtains to see through or pass things through the hole. **Sociálně-emoční:** social interaction between the two sides of the panel supports turn-taking and cooperation skills. **Kognitivní:** understanding of object permanence when playing games such as peek-a-boo. Dramatic play support, which encourages language skills. **Kreativní:** leaving a mark, deciding how to place curtains.



Panel skládej a toč

Fyzická: Shifting the rubber spheres up and down the rope, across the 'lock' trains hand-eye coordination, important for motor control. **Sociálně-emoční:** Shifting the spheres and stacking them in cooperation supports negotiation and turn-taking. **Kognitivní:** figuring out how to turn the rubber spheres to pass the 'lock' stimulates logical thinking skills and understanding of sequence. **Kreativní:** placing the ovals in new positions leaves a mark.



Šicí panel

Fyzická: Hand-eye coordination is trained in fitting the string through the holes. This benefits children's motor skills e.g. when writing. **Sociálně-emoční:** Cooperating on fitting the string through the openings trains turn-taking, empathy and negotiation. **Kognitivní:** Fitting the string through the holes supports logical thinking and rules understanding. **Kreativní:** the string length and various holes allow the children to make different patterns.



Kladina

Fyzická: trénuje smysl pro rovnováhu, který je základem pro všechny ostatní motorické dovednosti a který zvyšuje jistotu a bezpečí při pohybu ve světě. **Sociálně-emoční:** dovednosti střídání a domlouvání se při vzájemném přecházení po kladině. Prostor pro posezení a odpočinek.



Zábradlí

Fyzická: develops children's upper body muscles and arm strength as well as cross coordination. This is especially important due to sedentary lifestyles.

Křivé doupe

NRC200101



Všechny produkty Přírodní Robinia od společnosti KOMPAN jsou vyrobeny akatového dřeva z udržitelných evropských zdrojů. Na přání může být dodáno se FSC® Certified (FSC® C004450).



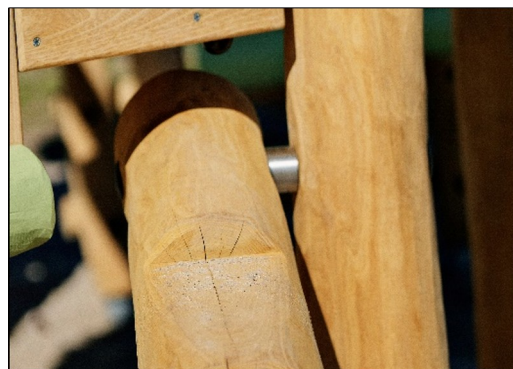
Barevné a pigmentované prvky jsou potaženy buď barvou na vodní bázi nebo transparentním hnědým pigmentem. Obě tyto varianty nátěru jsou v souladu s normou EN 71 část 3, jsou šetrné k životnímu prostředí a mají vynikající odolnost proti UV záření.



Jednotlivé složky produktů jsou již předem z výroby sestavené, aby byly zohledněny všechny bezpečnostní požadavky. Vezměte prosím v úvahu, že každá konstrukce z řady Robinia Fantazie bude mít svůj jedinečný vzhled, daný přirozeným tvarem jednotlivých dřevěných sloupů.



Pro všechny produkty existuje více možností patek: Ukotvení na povrchu s ocelovými patkami a rozpínacími šrouby. Patky ze dřeva nebo z oceli v zemi.



Kovové vybavení je vyrobeno z nerezové nebo pozinkované oceli pro zajištění trvalých spojů s vysokou odolností proti korozi.



Skuzavky si můžete vybrat v šesti různých barvách a ve třech materiálech: Rovné nebo zakřivené jednodílné skuzavky z lisovaného PE, z 33 % tvořeného post-spotřebními materiály. Kombinované bočnice EcoCore™ a nerezová ocel. Celonerezová ocel v jednodílném provedení pro řešení odolnější proti vandalismu.

Položka č. NRC200101-1021

Informace o instalaci

Maximální výška pádu	100 cm
Bezpečnostní povrchová plocha	48,9 m ²
Celková doba instalace	28,0
Objem výkopu	3,41 m ³
Objem betonu	2,30 m ³
Hloubka základu (standard)	100 cm
Hmotnost dodávky	1.563 kg
Možnosti ukotvení	V zemi ✓

Informace o záruce

Lano Corocord	10 let
EcoCore HDPE	Celoživotní
Dřevo Robinia	15 let
Zaručené náhradní díly	10 let
Komponenty z nerezové oceli	Celoživotní



Data o Udržitelnosti

NRC200101



Výrobní cyklus A1-A3	Celkové emise CO ₂	CO ₂ e na kg	Recyklované materiály
	kg CO ₂ e	kg CO ₂ e/kg	%
NRC200101-1021	309,09	0,23	2,29

Celkovým rámcem uplatňovaným pro tyto faktory je Environmentální prohlášení o produktu (EPD), které kvantifikuje „environmentální informace o životním cyklu produktu a umožňuje srovnání mezi produkty, které plní stejnou funkci“ (ISO, 2006). Řídí se vnitřním uspořádáním a uplatňuje přístup k posuzování životního cyklu po celou fázi produktu od suroviny až po dokončení výroby (A1-A3).

Kompan A/S

C.F. Tietgens Boulevard 32C
DK-5220 Odense SØ
Denmark



Verification of CO₂ calculation of: Nature play



Data version no. 2023-10-05

The CO₂ calculation and data are in compliance with the principles of a carbon footprint impact according to the GHG protocol (Greenhouse Gas Protocol), Scope 3, cradle to gate related to all individual components in the product category: "Nature play" represented by item no.: NRO409-0621.

(Scope 3 emissions include emission sources in the upstream and downstream value chain).

Date: 30. October 2023 | Valid until: 30. October 2025

Verified by:

Julie Marie Vejsgaard Larsen, LCA & EPD Consultant

Verification based on report: Validation of CO₂ calculation of 9 categories of Kompan product line, version 1.0, prepared by: Bureau Veritas HSE, Denmark: Julie M. V. Larsen.

Publication date: 30. October 2023

By Bureau Veritas HSE
www.bureauveritas.dk
+45 7731 1000

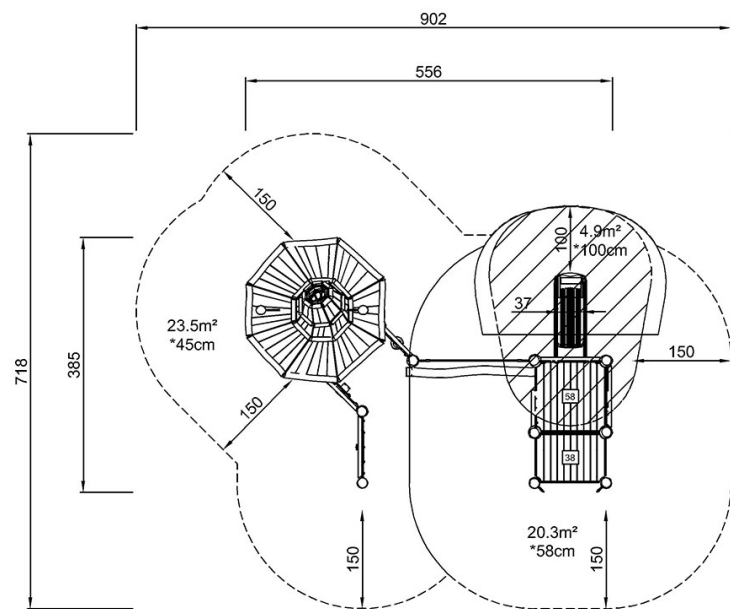


Křivé doupe

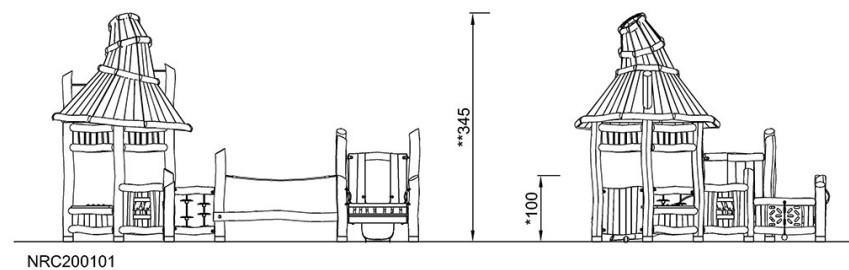
NRC200101

* Maximální výška pádu | ** Celková výška | *** Bezpečnostní povrchová plocha

* Maximální výška pádu | ** Celková výška



NRC200101
*100cm
**345cm
***48.9m²



[Kliknutím zobrazíte poměr zobrazení POHLED SHORA](#)

[Kliknutím zobrazíte poměr stran BOČNÍ POHLED](#)