

# Rumba parkbank tussenstuk kruis

PAR1024

**KOMPAN**  
Let's play



Item nummer PAR1024-01	
<b>Algemene Product Informatie</b>	
Afmetingen LxBxH	67x67x8 cm
Leeftijdsgroep	-
Speelcapaciteit	-
Kleuropties	●

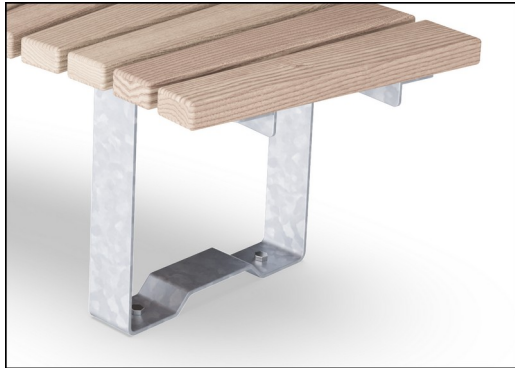


Met RUMBA is het heel eenvoudig om een geheel op maat gemaakte buitenplek in te richten. De mogelijkheden zijn onbeperkt. En dankzij het flexibele systeem, is er voor elke plek een oplossing die harmonieus aansluit bij de omgeving. Wilt u het meubilair in een bocht of ronding plaatsen, dan maken wij gebruik van op maat gemaakte verbindingselementen. Op

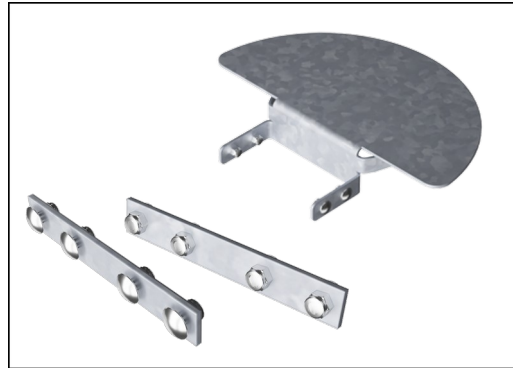
basis van uw wensen, breiden wij de standaard banken en tafels uit met rugleuningen, armleuningen, extra tafels etc. Zo krijgt iedere locatie een prachtige en unieke buitenplek, waar iedereen graag gebruik van maakt.

# Rumba parkbank tussenstuk kruis

PAR1024



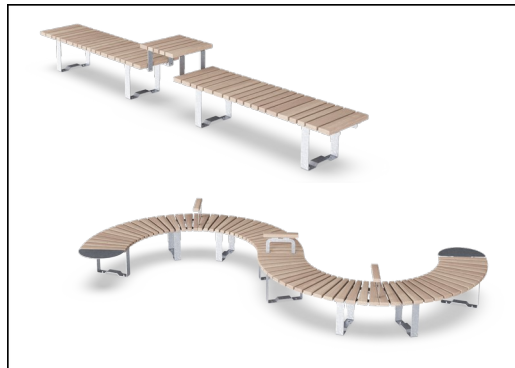
De stalen oppervlakken zijn van binnen en van buiten thermisch verzinkt met loodvrij zink. Het verzinken heeft een uitstekende corrosiebestendigheid in de buitenlucht en vereist weinig onderhoud. De gelakte stalen onderdelen zijn thermisch verzinkt voor het aanbrengen van de poedercoating toplaag.



Het bevestigingsmateriaal is gemaakt van roestvrij staal of gegalvaniseerd staal om slijtvaste verbindingen met een hoge corrosiebestendigheid te garanderen.



De standaard beschikbare banken en tafels kunnen worden uitgevoerd met rugleuning, armleuningen, tafels enzovoort en aan elkaar worden gekoppeld tot op maat gemaakte oplossingen voor iedere unieke locatie.



De banken en tafels kunnen op verschillende manieren worden gecombineerd door te kiezen voor afzonderlijke producten of kunnen worden samengevoegd tot grotere oplossingen. Zie de cataloguspagina's voor meer inspiratie.

Item nummer PAR1024-01

## Installatie informatie

Totale installatietijd	0,5
Graafwerk (vol.)	0,00 m <sup>3</sup>
Benodigd beton	0,00 m <sup>3</sup>
Verankeringsdiepte	0 cm
Verzendingsgewicht	19 kg
Verankeringsopties	

## Garantie informatie

Gegalvaniseerd staal	Levenslang
Gegarandeerde reserveonderdelen	10 jaar
Roestvast stalen onderdelen	Levenslang

# Sustainability Data

PAR1024



Cradle to Gate A1-A3	Total CO <sub>2</sub> emission	CO <sub>2</sub> e/kg	Recycled materials
	kg CO <sub>2</sub> e	kg CO <sub>2</sub> e/kg	%
PAR1024-01	36,48	2,64	50,00

The overall framework applied for these factors is the Environmental Product Declaration (EPD), which quantifies "environmental information on the life cycle of a product and enable comparisons between products fulfilling the same function" (ISO, 2006). This follows the structure and applies a Life-Cycle Assessment approach to the entire Product stage from raw material through manufacturing (A1-A3))

**Kompan A/S**  
C.F. Tietgens Boulevard 32C  
DK-5220 Odense SØ  
Denmark



## Verification of CO<sub>2</sub> calculation of: Park



Data version no. 2023-10-05

The CO<sub>2</sub> calculation and data are in compliance with the principles of a carbon footprint impact according to the GHG protocol (Greenhouse Gas Protocol), Scope 3, cradle to gate related to all individual components in the product category: "Park" represented by item no.: PAR4070-0001.

(Scope 3 emissions include emission sources in the upstream and downstream value chain).

**Date: 30. October 2023 | Valid until: 30. October 2025**

**Verified by:**

Julie Marie Vejsgaard Larsen, LCA & EPD Consultant

Verification based on report: Validation of CO<sub>2</sub> calculation of 9 categories of Kompan product line, version 1.0, prepared by: Bureau Veritas HSE, Denmark: Julie M. V. Larsen.

**Publication date: 30. October 2023**

By Bureau Veritas HSE  
www.bureauveritas.dk  
+45 7731 1000

