

# Village Tower with Slide

NRO1011

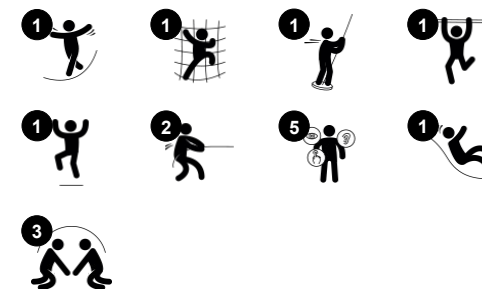
**KOMPAN**  
Let's play



产品编号 NRO1011-1021

## 产品信息概览

长宽高尺寸	279x407x415 cm
适用年龄段	4+
容纳人数	5
颜色选择	



空间小，游戏活动多： Village Tower with Slide 激发幼儿积极参与游戏，沉浸玩耍。倾斜的攀爬通道为孩子们提供了适合其年龄的挑战，有助于增强肌肉力量，发展交叉协调能力，同时增强跨模态感知能力，而这对于阅读技能也是至关重要的。在游乐场游戏中，孩子们格外关注惊险刺激的体验，而滑行是非常刺激的：他们可以选择从平台上滑下，或从刺激的消防员杆上滑回地面。

游戏过程中孩子们需要保持姿势和平衡，而这正是其他身体技能的基础。消防员滑杆可以激发冒险精神，并训练上身肌肉，因为孩子们在呼啸落地时会紧紧抓住滑杆。滑梯和消防员杆还能锻炼转弯技能和协商技能。在地面层，有一个带游戏桌的舒适空间，可供会面和交谈。 Village Tower with Slide 游戏也可以增加玩家的数量，增加更多社交和建立友谊的机会。

# Village Tower with Slide

NRO1011



## Counter

**身体素质**：invites climbing, developing cross coordination. This supports cross-modal perception, which is necessary for skills such as reading. **社交情感**：sharing and cooperation from both sides create a social scenario supporting communication and cooperation. **认知能力**：可当作戏剧游戏场景，例如游戏商店，刺激语言和交流能力发展。



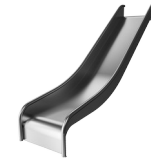
## 攀爬墙

**身体素质**：训练交叉协调能力以及腿部、手臂和手部力量。顶部的扶手便于进入平台。 **社交情感**：对年幼的孩子来说，绳网的倾斜度让攀爬更具安全感。



## Fireman's pole

**身体素质**：当下降时，协调得到支持，同时也锻炼了手臂和核心肌肉。着地时会增强骨密度，这对于儿童早期生活中的骨骼建设至关重要。 **社交情感**：训练轮流意识和风险意识。



## 滑梯

**身体素质**：玩滑梯可以培养空间感和平衡感。此外，在直立向下坐时，核心肌肉也能得到锻炼。 **社交情感**：轮流玩耍时可激发同理心。

# Village Tower with Slide

NRO1011



KOMPAN 的所有有机刺槐产品均由 刺槐木材制成，来自欧洲的可持续环保木材。可根据要求提供 FSC® Certified (FSC® C004450)



用于彩色组分的涂料是水基环保型涂料，具有出色的抗紫外线性能。涂料符合 EN 71 第 3 部分的规定。



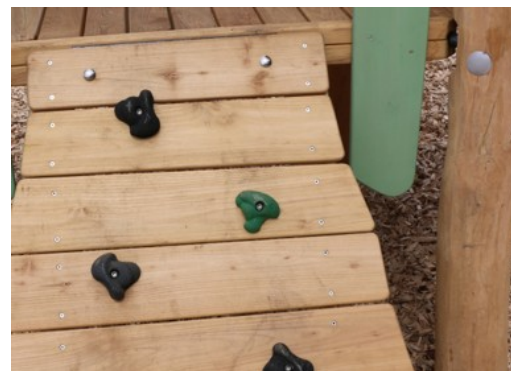
Robinia 产品采用 KOMPAN 颜色概念设计，具有多种不同的标准颜色。木材可以不经处理或涂有保持木质颜色的棕漆。



带有一体式滑床的不锈钢滑梯由优质不锈钢 AISI 304 制成。



不锈钢游戏活动部件由优质不锈钢制成。在制造后使用酸洗工艺对钢进行清洁，以确保光滑和清洁的顺滑表面。



硬件由不锈钢或镀锌钢制成，以确保具有高耐腐蚀性的耐用连接。

产品编号 NRO1011-1021

## 安装信息

最大跌落高度	206 cm
安全面积	31.4 m <sup>2</sup>
安装总时长	17.1
开挖量	0.74 m <sup>3</sup>
混凝土使用量	0.13 m <sup>3</sup>
标准入地深度	100 cm
运输重量	882 kg
固定选项	入地 ✓

## 质保信息

硬件	10 年
Robinia 木材	15 年
承保零部件	10 年
不锈钢零件	终身质保
不锈钢滑梯	10 年



# Sustainability Data

NRO1011



## 从原材料到成品

CO<sub>2</sub> 排放总量

kg CO<sub>2</sub>e

CO<sub>2</sub> 排放量 / 千克

kg CO<sub>2</sub>e/kg

回收的原料

%

NRO1011-1021

389.35

0.56

5.94

这些因素采用的总体框架为环保产品声明 (EPD), 该声明可量化“产品生命周期的环保信息, 并对相同功能的产品进行对比” (ISO, 2006)。在遵循该框架的同时, 对从原材料到制造的整个产品阶段 (A1-A3) 应用生命周期评估法。

### Kompan A/S

C.F. Tietgens Boulevard 32C  
DK-5220 Odense SØ  
Denmark



### Verification of CO<sub>2</sub> calculation of: Nature play



Data version no. 2023-10-05

The CO<sub>2</sub> calculation and data are in compliance with the principles of a carbon footprint impact according to the GHG protocol (Greenhouse Gas Protocol), Scope 3, cradle to gate related to all individual components in the product category: "Nature play" represented by item no.: NRO409-0621.

(Scope 3 emissions include emission sources in the upstream and downstream value chain).

Date: 30. October 2023 | Valid until: 30. October 2025

Verified by:

Julie Marie Vejsgaard Larsen, LCA & EPD Consultant

Verification based on report: Validation of CO<sub>2</sub> calculation of 9 categories of Kompan product line, version 1.0, prepared by: Bureau Veritas HSE, Denmark: Julie M. V. Larsen.

Publication date: 30. October 2023

By Bureau Veritas HSE  
www.bureauveritas.dk  
+45 7731 1000

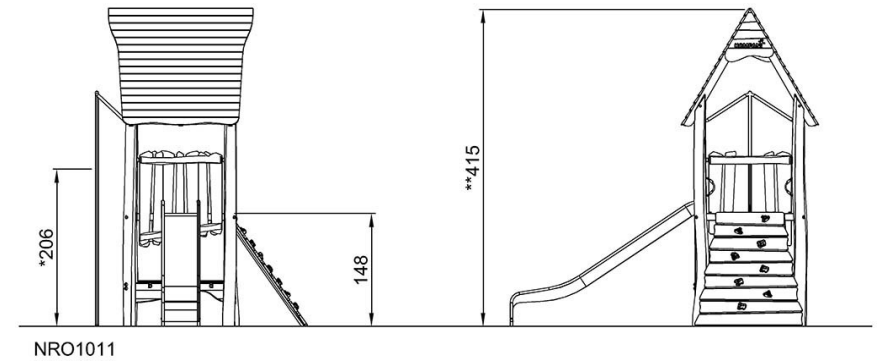
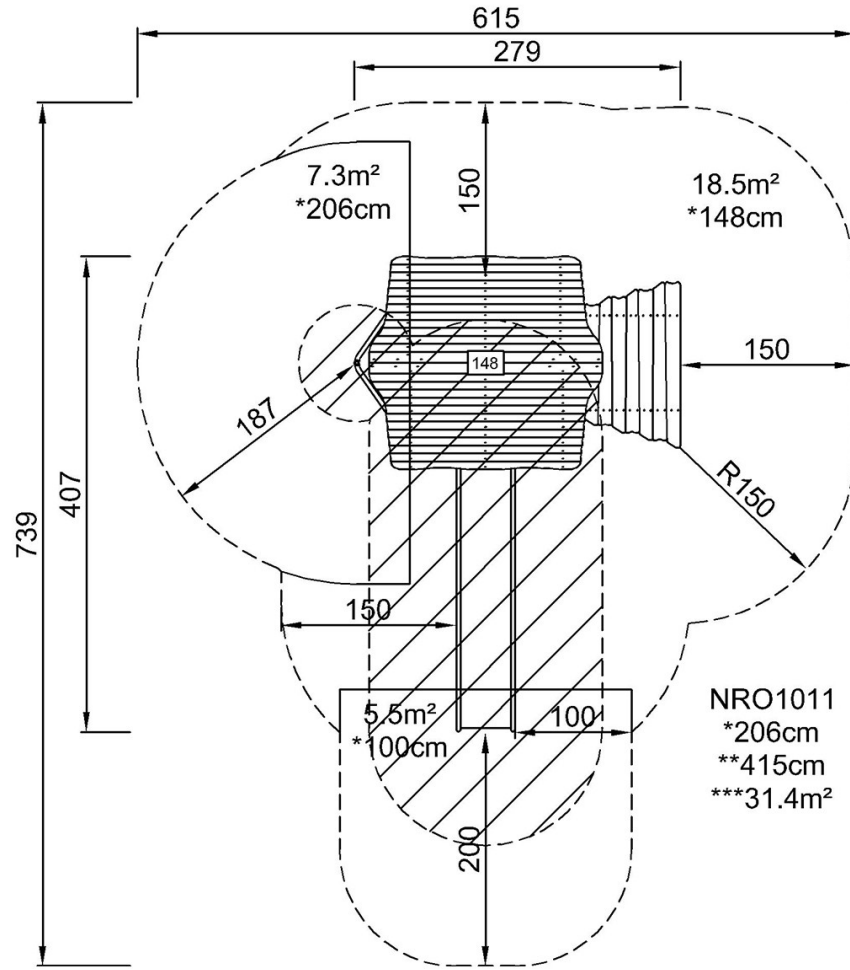


# Village Tower with Slide

NRO1011

最大跌落高度 | 总高度 | 安全区域

最大跌落高度 | 总高度



[点击查看俯视图](#)

[点击查看侧面图](#)