

Hjem & have

MSC542102

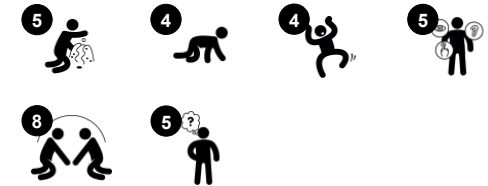
KOMPANI
Let's play



Varenr. MSC542102-3417P

Generel produktinformation

Dimensioner LxBxH	194x218x170 cm
Alder	6m+
Antal brugere	16
Farvemuligheder	●



Det yndige Hjem & have legeredskab danner ramme for timevis af dramatisk leg, der udforskes blandt de små. Her finder børn spændende aktiviteter overalt. De mange taktile detaljer understøtter til udforskende leg, der gør børn nysgerrige og vil lege i længere tid. Det åbne design gør at børn kan lege på hver deres side af hus og have, og stadig holde

øjeblikke med hinanden. De mange taktile aktiviteter og åbninger tilskynder til social leg, der er med til at udvikle børns social-emotionelle færdigheder. De manipulerende elementer er også med til at skabe forståelse af årsag og virkning, samt stimulerer deres logiske tænkning. De genkendelige temaer inspirer børn til historierfortællinger, der er med til at

udvikle deres sprog og kommunikationsevner. Hjem & have tilbyder læring kombineret med leg.





Bredt bord

Fysiske evner: her trænes krydskoordination og rumlig bevidsthed, når man kravler over og under. **Social-emotionelle evner:** her er plads til socialt samvær eller et hvil.

Kognitive evner: ved det mørkegrønne vandrette panel samt de sandfarvede lodrette paneler understøttes forståelsen af rum.



Tematiseret element

Kognitive evner: tema tilskynder til dramatisk leg, som er med til at udvikle sprogfærdigheder.



Legekugle

Social-emotionelle evner: børn kan lege på begge sider, der understøtter samarbejde.

Kognitive evner: understøtter forståelsen af årsag og virkning. **Kreative evner:** børn kan efterlade kuglen i en ny position.



"Kravle-igennem" panel med gardiner

Fysiske evner: her udvikles krydskoordinering, rumlig bevidsthed og den proprioceptive sans, som børn klatrer og kravler igennem. **Social-emotionelle evner:** her understøttes samarbejde og tage skift, som børn leger med deres venner. **Kognitive evner:** understøtter forståelsen af objektets varighed: at ting kan stadig eksistere selvom de er ude af syne.



Hule

Fysiske evner: her udvikles børns rumlige bevidsthed, som de kravler igennem. **Social-emotionelle evner:** hulen inviterer til social leg mellem 2 eller 3 børn.



Disk med si

Social-emotionelle evner: her kan børn samle og opbevare materialer, samarbejde og tage et hvil sammen. **Kreative evner:** sand kan løbe gennem sigten for at understøtte forståelsen af årsag og virkning samt objektpermanens.



Bænk

Social-emotionelle evner: man kan samles, samarbejde eller tage en pause. Her udvikles sociale færdigheder.

Hjem & have

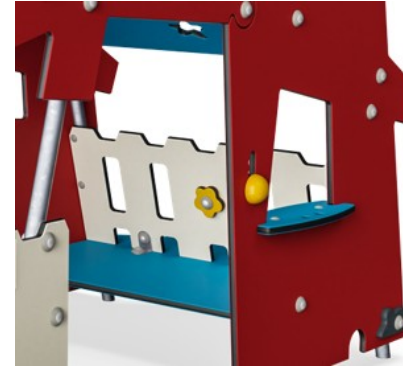
MSC542102



Paneler af 19 mm EcoCore™. EcoCore™ er et meget holdbart materiale, som ikke kun kan genbruges efter brug, men som også består af materiale, der er produceret af +95 % genanvendt materiale fra fødevareemballageaffald.



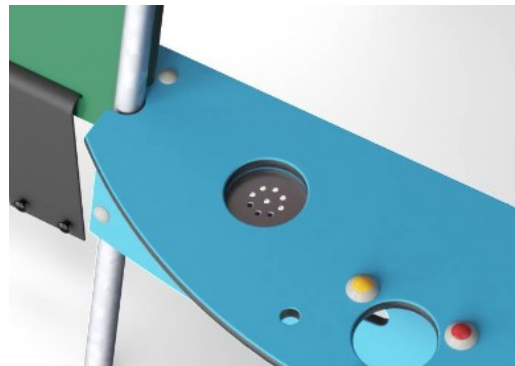
Ståloverfladerne er varmgalvaniseret indvendigt og udvendigt med blyfri zink. Galvaniseringen har fremragende korrosionsbestandighed i udendørs miljøer og kræver lav vedligeholdelse.



Legekugler er lavet af PP. PP har god slidstyrke og slagfasthed.



Stropperne er lavet af bløde og bøjelige vævede bånd. Basismateriale af stropper er af PP, der har god slidstyrke og slagfasthed.



Sandsien er fremstillet i høj kvalitet rustfrit stål for at sikre produktets holdbarhed.

Varenr. MSC542102-3417P

Installationsinformation

Maks. faldhøjde	45 cm
Faldområde	22,0 m ²
Installationstid (timer)	11,8
Udgravningsmængde	0,32 m ³
Betonmængde	0,00 m ³
Forankringsdybde	60 cm
Fragtvægt	257 kg
Forankringsmuligheder	I jorden ✓ Overflade ✓

Garanti

EcoCore HDPE	Livstid
Galvaniseret stål	Livstid
Membran	2 år
Bevægelige dele	2 år
Garanterede reservedele	10 år



Bæredygtighedsdata

MSC542102



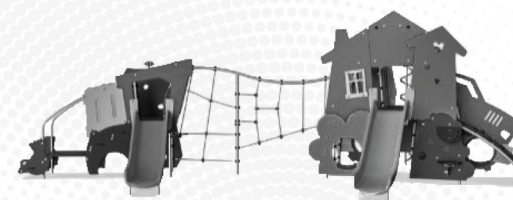
Vugge-til-port A1-A3	Total CO ₂ udledning	CO ₂ e/kg	Gen-anvendte materialer
	kg CO ₂ e	kg CO ₂ e/kg	%
MSC542102-3417P	232,59	1,27	83,27

Den overordnede ramme for disse faktorer er Environmental Product Declaration (EPD), som kvantificerer "miljøoplysninger om et produkts livscyklus og muliggør sammenligninger mellem produkter, der opfylder samme funktion" (ISO, 2006). Dette følger strukturen og anvender en livscyklusvurderingstilgang til hele produktfasen fra råvarer til fremstilling (A1-A3))

Kompan A/S
C.F. Tietgens Boulevard 32C
DK-5220 Odense SØ
Denmark



Verification of CO₂ calculation of: Themed play systems



Data version no. 2023-10-05

The CO₂ calculation and data are in compliance with the principles of a carbon footprint impact according to the GHG protocol (Greenhouse Gas Protocol), Scope 3, cradle to gate related to all individual components in the product category: "Themed play systems" represented by item no.: MSC641100-3717P.

(Scope 3 emissions include emission sources in the upstream and downstream value chain).

Date: 30. October 2023 | Valid until: 30. October 2025

Verified by:

Julie Marie Vejsgaard Larsen, LCA & EPD Consultant

Verification based on report: Validation of CO₂ calculation of 9 categories of Kompan product line, version 1.0, prepared by: Bureau Veritas HSE, Denmark: Julie M. V. Larsen.

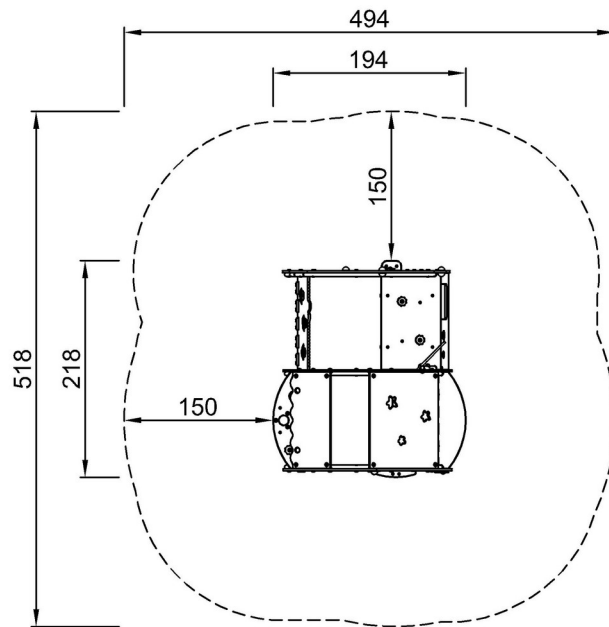
Publication date: 30. October 2023

By Bureau Veritas HSE
www.bureauveritas.dk
+45 7731 1000

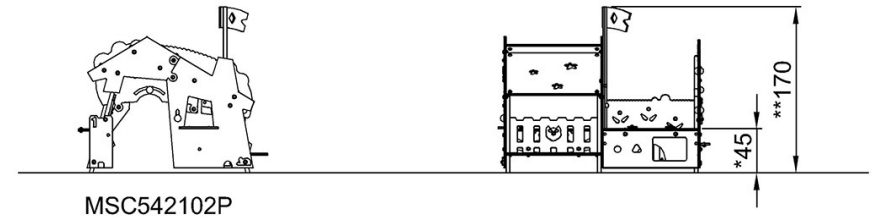


* Maks. faldhøjde | ** Samlet højde | *** Faldområde

* Maks. faldhøjde | ** Samlet højde



MSC542102P
*45cm
**170cm
***22m²



[Klik for at se FRA OVEN](#)

[Klik for at se FRA SIDEN](#)