

Koparka

NRO524

KOMPANI
Let's play



Nr produktu NRO524-0801

Ogólne Informacje o Produkcie

Wymiary DxSzxW	124x23x80 cm
Grupa wiekowa	2+
Max. Ilość Osób	1
Dostępne kolory	



Dzieci uwielbiają przesypywać piasek z miejsca na miejsce i udawać, że obsługują wielkie maszyny. Koparka może się obracać o 360 stopni przez użycie stóp.



Koparka

NRO524

KOMPANI
Let's play



Siedzisko

Społeczno-Emocjonalne: możliwość siedzenia podczas kopania piasku dodaje dostępności oraz łatwości zadaniu, dzięki czemu może być bardziej kontrolowanym doświadczeniem



Moduł szufli

Fizyczne: koordynacja krzyżowa potrzebna jest przy kontrolowaniu szpadla, dzięki czemu rozwija się koordynacja prawej i lewej półkuli mózgu, które potrzebne są do rozwoju umiejętności naukowych, takich jak czytanie. **Poznawcze:** nawigowanie, napełnianie i opróżnianie szufli wymaga dopracowanego myślenia logicznego. **Twórcze:** dzięki zabawie w piasku i tworzeniu konstrukcji możesz pozostawić po sobie ślad na placu zabaw.



Uchwyt

Fizyczne: pionowy chwyt na rączkach zapewnia silny chwyt na różnych wysokościach, potrzebny przy intensywnym bujaniu się. Trenuje to mięśnie rąk oraz ramion.

Koparka

NRO524



Wszystkie produkty linii Organiczna Robinia od KOMPAN wykonane są z drewna Robinia pochodzącego ze zrównoważonych europejskich źródeł. Na życzenie produkty z drewna Robinia mogą być dostarczone ze certyfikacją FSC®(FSC® C004450).

Elementy ze stali nierdzewnej wykonane są z wysokiej jakości stali. Stal jest czyszczona po wyprodukowaniu przez proces trawienia, aby zapewnić gładką i czystą powierzchnię zjazdową.

Uchwyty wykonane są z nylonu (PA6) stabilizowanego UV i formowanego wtryskowo co zapewnia idealną ochronę niezależnie od warunków pogodowych. Ergonomicznie ukształtowany uchwyt zapewnia dobry i przyjemny chwyt dla wszystkich użytkowników.

Nr produktu NRO524-0801

Informacje Dotyczące Instalacji

Max. wysokość upadku	37 cm
Strefa bezpieczeństwa	19,0 m ²
Czas instalacji	1,5
Objętość wykopu	0,29 m ³
Objętość betonu	0,00 m ³
Głębokość podstawy (standardowa)	80 cm
Waga przesyłki	96 kg
Opcje kotwienia	W ziemi ✓

Informacje o Gwarancji

Drewno Robinia	15 lat
Części Zapasowe	10 lat
Elementy ze Stali Nierdz.	Dożywotnia



Dane Dotyczące Zrównoważonego Rozwoju

NRO524



Od wydobycia surowców do opuszczenia wytwórni A1–A3

Całkowita emisja CO₂

CO₂e na kg produktu

Materiały pochodzące z recyklingu

kg CO₂e

kg CO₂e/kg

%

NRO524-0801

250,37

3,76

48,44

Ogólne ramy stosowane dla tych czynników to Środowiskowa Deklaracja Produktu (EPD), która określa ilościowo "informacje środowiskowe dotyczące cyklu życia produktu i umożliwia porównywanie produktów spełniających tę samą funkcję" (ISO, 2006). W niniejszym dokumencie przyjęto strukturę i zastosowano podejście oceny cyklu życia w odniesieniu do całego etapu produktu, od surowców po produkcję (A1-A3).

Kompan A/S

C.F. Tietgens Boulevard 32C
DK-5220 Odense SØ
Denmark

Validation of CO₂ calculation method
BUREAU VERITAS
HSE Denmark A/S



Verification of CO₂ calculation of: Nature play



Data version no. 2023-10-05

The CO₂ calculation and data are in compliance with the principles of a carbon footprint impact according to the GHG protocol (Greenhouse Gas Protocol), Scope 3, cradle to gate related to all individual components in the product category: "Nature play" represented by item no.: NRO409-0621.

(Scope 3 emissions include emission sources in the upstream and downstream value chain).

Date: 30. October 2023 | Valid until: 30. October 2025

Verified by:

Julie Marie Vejsgaard Larsen, LCA & EPD Consultant

Verification based on report: Validation of CO₂ calculation of 9 categories of Kompan product line, version 1.0, prepared by: Bureau Veritas HSE, Denmark: Julie M. V. Larsen.

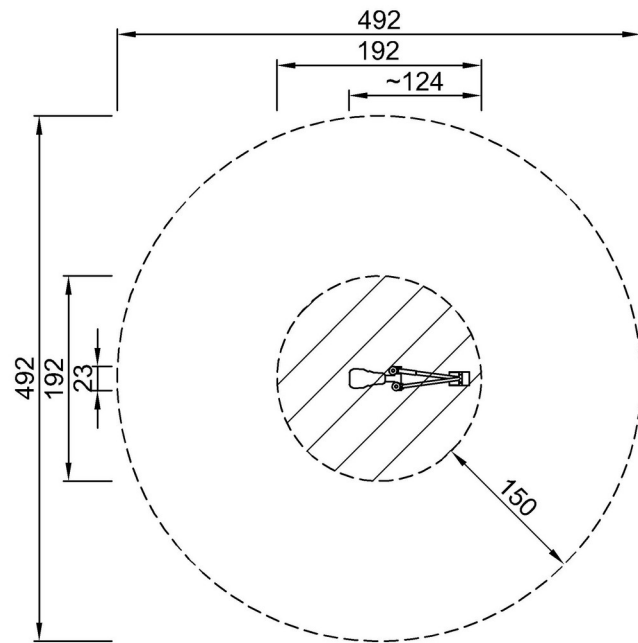
Publication date: 30. October 2023

By Bureau Veritas HSE
www.bureauveritas.dk
+45 7731 1000

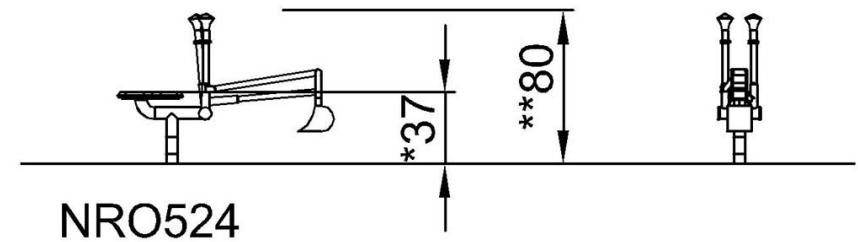


* Max Wys. Upadku | ** Wysokość | *** Strefa Bezpieczeństwa

* Max Wys. Upadku | ** Max Wysokość



NRO524
*37cm
**80cm
***19m²



NRO524

[Kliknij, aby zobaczyć RZUT Z GÓRY](#)

[Kliknij, aby zobaczyć RZUT BOCZNY](#)