

# Pikku-ketun kauppa

NRO418

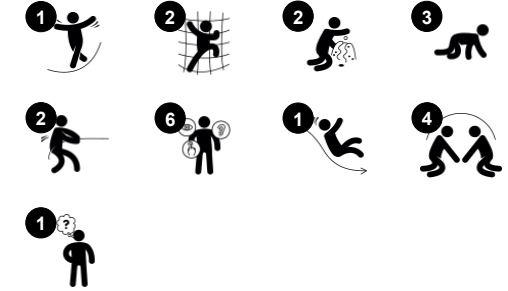
**KOMPANI**  
Let's play



Tuotenumero NRO418-1021

## Tuotetiedot

|                    |                |
|--------------------|----------------|
| Mitat PxLxK        | 284x420x218 cm |
| Ikäryhmä           | 1+             |
| Leikkikapasiteetti | 18             |
| Värvivaihtoehdot   |                |



Pikku-ketun kauppa on kohotettu leikkimökki, jossa on mutkittilevat, matalat lattiat ja runsas kiipeily- ja liukumäkitarjonta. Se houkuttelee ja innostaa pikkulapsia uudestaan ja uudestaan. Runsaat kosketusominaisuudet lisäävät suuresti leikkiarvoa ja tukevat pikkulasten roolileikkejä. Talon mittakaava on täydellisesti muotoiltu pikkulapsille. Lehden muotoinen ryömimisaukko kannustaa lapsia ryömimään ja tutkimaan. Verhottu ikkuna kutsuu sosiaaliseen

yhteistyöhön sisä- ja ulkopuolelta tukemalla vuorovaikutustaitoja ja yhteistyötaitoja ja kutsumalla piiloleikkiin, joka tukee kohteen pysyvyyden ymmärtämistä: että asiat eivät lakkaa olemasta, kun ne ovat pois näkyvistä. Kosketustoiminnot kehittävät muun muassa ristikkäiskoordinaatiota, joka ovat tärkeä taito esimerkiksi lukutaidon kehitykselle ja avain fyysiseen ja kognitiiviseen kehitykseen tässä iässä. Talo, jossa on monia yksityiskohtia ja

kulmia, tukee roolileikkiä, joka puolestaan stimuloi kielitaitoa. Jännittävään liukumäkeen pääsee seinässä olevan reiän kautta. Talon toisella puolella oleva kalteva kiipeilyseinä tarjoaa yhden sisäänpääsyn lisää ja tukee ristikkäiskoordinaatiota, joka on avain fyysiseen ja kognitiiviseen kehitykseen tässä iässä.



# Pikku-ketun kauppa

NRO418

**KOMPANI**  
Let's play



## Kalliokiipeily

**Fyysinen:** tukee ristikkäiskoordinaatiota, sekä vahvistaa jalkoja ja käsiä. Yläosassa olevat kädensijat helpottavat pääsyä seinälle.

**Sosiaalis-emotionaalinen:** kaltevuus saa kiipeilyn tuntumaan turvalliselta, erityisesti pienille lapsille.



## Ryömisaukko

**Fyysinen:** aukko mahdollistaa kiipeämisen ja ryömimisen, kehittäen ristikkäiskoordinaatiota, asento- ja liikeaistia sekä tilantajua. **Sosiaalis-emotionaalinen:** yhteistyö ja vuorottelu, kun ohitetaan toinen.



## Hammaspyörät

**Sosiaalis-emotionaalinen:** hammaspyörien pyörittäminen kehittää yhteistyö- ja vuorottelutaitoja. **Kognitiivinen:** kehittää syy-seuraus suhteiden ymmärtämistä ja loogista ajattelua.



## Liukumäki

**Fyysinen:** laskeminen kehittää paikkatietoisuutta ja tasapainoa. Lisäksi ydinlihaksia harjoitetaan, kun alas liukuessa istutaan pystyasennossa. **Sosiaalis-emotionaalinen:** vuorottelu stimuloi empatiaa. **Kognitiivinen:** pienet lapset kehittävät tilantajua sekä ymmärrystään nopeudesta ja etäisyyksistä liukumalla nopeasti alas.



## Tukevat kädensijat

**Fyysinen:** kädensija tarjoaa hyvän otteen vähemmän luottavaisille kiipeilijöille. Itsensä vetäminen ylös ja sisään kehittää ylävartalon lihaksia. **Sosiaalis-emotionaalinen:** mahdollistaa monien fyysisten kykyjen kokeilemisen itsenäisesti ja turvallisesti, mikä tukee kaikkien leikkimistä.

# Pikku-ketun kauppa

NRO418



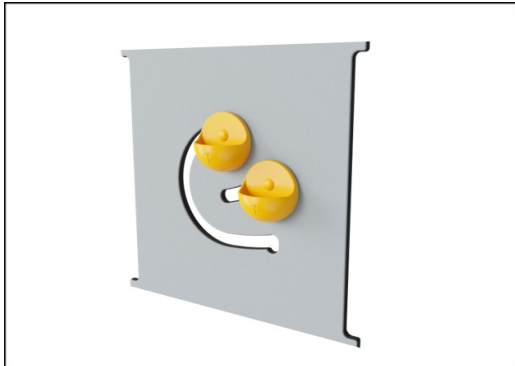
Kaikki KOMPANin Organic Robinia -tuotteet on valmistettu kestävästi kasvatetusta eurooppalaisesta robiniapuusta. Tuotteet voidaan pyydetessä toimittaa sataprosenttisesti FSC® Certified (FSC® C004450).



Tuote/toiminnot on esiasennettu tehtaalla kaikkien turvallisuusvaatimusten huomioimiseksi.



Värillisiin osiin käytetään vesiohenteista, ympäristöystävällistä ja erinomaisen UV-kestävyyden omaavaa maalia. Maali on standardin EN 71 osan 3 mukainen.



19 mm:n EcoCore™ -paneelit. EcoCore™ on erittäin kestävä, ympäristöystävällinen materiaali, joka ei ole ainoastaan kierrätettävissä käytön jälkeen, vaan se koostuu myös ytimestä, joka on valmistettu 100% kierrätetystä elintarvikkepakkausjätteestä.



Kaikkiin tuotteisiin on saatavilla useita perustusvaihtoehtoja: pinta-asennus teräsankkureilla ja levityspulteilla tai maahan upotetut puu- tai teräsankkurit.



Robinia-tuotteista on saatavilla kolme erilaista puunkäsittelyvaihtoehtoa: käsittelemätön robiniapuu, puun värin säilyttävä ruskea maali ja värillinen versio, jonka tietyt osat on maalattu.

Tuotenumero NRO418-1021

## Asennustiedot

|                            |                           |
|----------------------------|---------------------------|
| Putoamiskorkeus enintään   | 100 cm                    |
| Turva-alue                 | 29,2 m <sup>2</sup>       |
| Asennusaika                | 24,1                      |
| Kaivanto                   | 0,65 m <sup>3</sup>       |
| Betonivalu                 | 0,27 m <sup>3</sup>       |
| Perustuksen syvyys (vakio) | 100 cm                    |
| Lähtöksen paino            | 1.021 kg                  |
| Ankkurointivaihtoehdot     | Syväper. ✓<br>Pinta-as. ✓ |

## Takuutiedot

|                             |             |
|-----------------------------|-------------|
| EcoCore HDPE                | Elinikäinen |
| Sinkitty teräs              | Elinikäinen |
| Robiniapuu                  | 15 vuotta   |
| Takuuseen kuuluvat varaosat | 10 vuotta   |
| Ruostumattomat teräsosat    | Elinikäinen |



# Kestävän kehityksen data

NRO418



| Tuotevaihe A1–A3 | Hiilidioksi<br>dipäästöt<br>yhteensä | Hiilidioksi<br>dipäästöt<br>kiloa<br>kohden | Kierrätys<br>materiaalit |
|------------------|--------------------------------------|---|--------------------------|
|                  | kg CO <sub>2</sub> e                 | kg CO <sub>2</sub> e/kg                     | %                        |
| NRO418-1021      | 234,48                               | 0,28  | 4,44                     |

Näihin tekijöihin sovellettavana yleiskehityksenä käytetään Environmental Product Declaration -ympäristötuoteselostetta (EPD), jossa määritetään "ympäristötiedot tuotteen elinkaaren ajalta ja joka mahdollistaa samaan tehtävään tarkoitettujen tuotteiden keskinäisen vertailun" (ISO, 2006). Tämä seuraa elinkaariarviointimenetelmän (Life Cycle Assessment, LCA) rakennetta ja soveltaa sitä koko tuotevaiheeseen raaka-aineen hankinnasta tuotteen valmistukseen (A1–A3).

## Kompan A/S

C.F. Tietgens Boulevard 32C  
DK-5220 Odense SØ  
Denmark

Validation of CO<sub>2</sub>  
calculation method  
**BUREAU VERITAS**  
HSE Denmark A/S



## Verification of CO<sub>2</sub> calculation of: Nature play



Data version no. 2023-10-05

The CO<sub>2</sub> calculation and data are in compliance with the principles of a carbon footprint impact according to the GHG protocol (Greenhouse Gas Protocol), Scope 3, cradle to gate related to all individual components in the product category: "Nature play" represented by item no.: NRO409-0621.

(Scope 3 emissions include emission sources in the upstream and downstream value chain).

**Date: 30. October 2023 | Valid until: 30. October 2025**

Verified by:

Julie Marie Vejsgaard Larsen, LCA & EPD Consultant

Verification based on report: Validation of CO<sub>2</sub> calculation of 9 categories of Kompan product line, version 1.0, prepared by: Bureau Veritas HSE, Denmark: Julie M. V. Larsen.

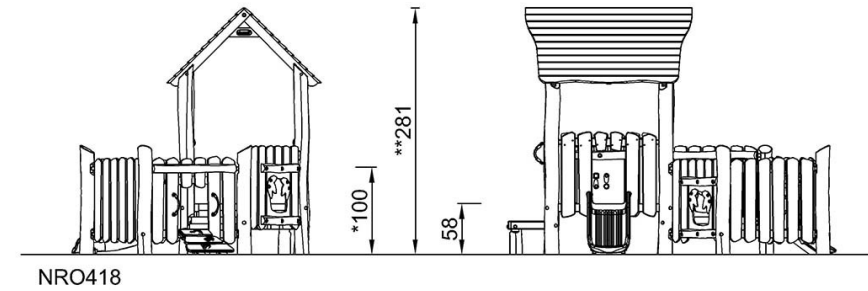
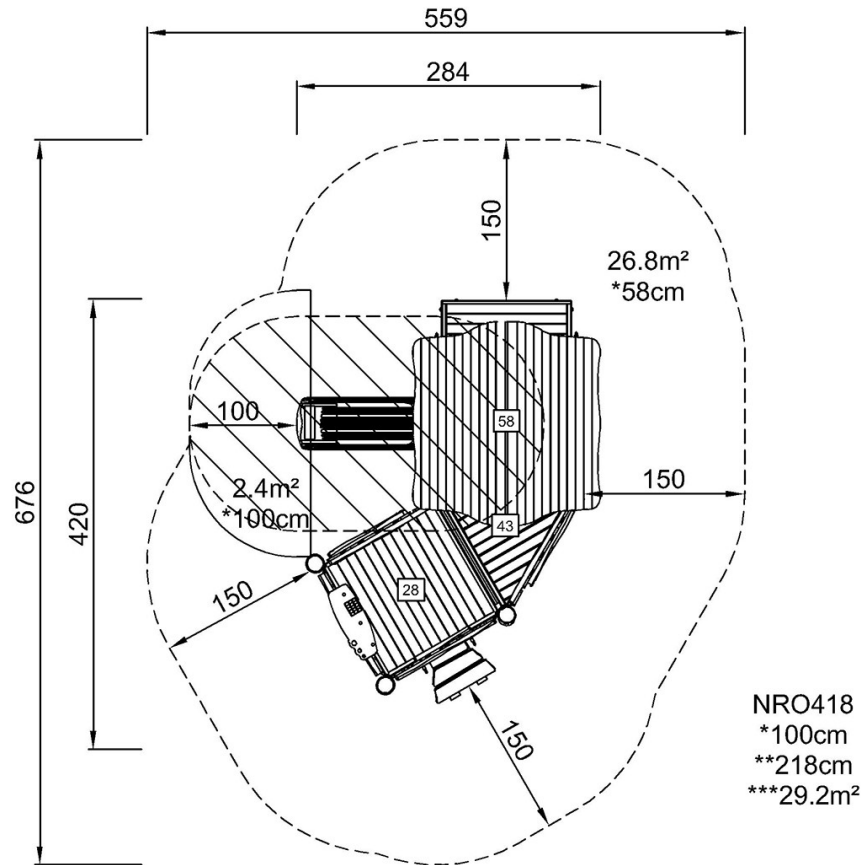
**Publication date: 30. October 2023**

By Bureau Veritas HSE  
www.bureauveritas.dk  
+45 7731 1000



Putoamiskorkeus enint. | Kokonaiskorkeus | Turva-alue

Putoamiskorkeus enint. | Kokonaiskorkeus



[Klikkaa nähdäksesi NÄKYMÄ YLHÄÄLTÄ](#)

[Klikkaa nähdäksesi NÄKYMÄ SIVULTA](#)