

Scivolo a pendio, 1.0m altezza, 1.0m largo

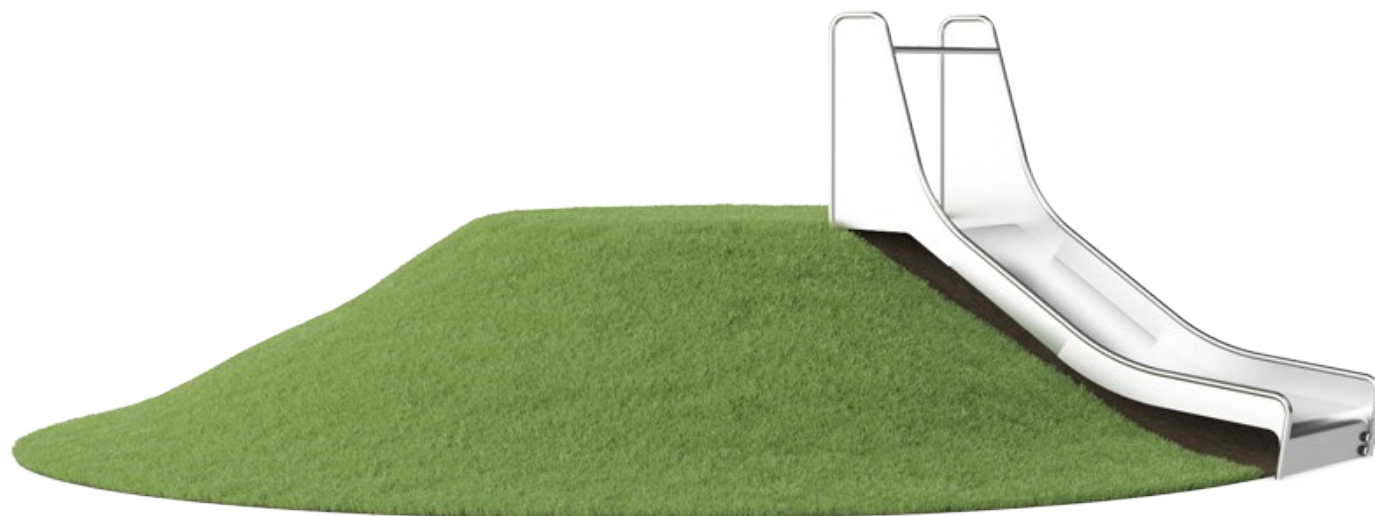
KSL30102

KOMPANI
Let's play

Codice articolo KSL30102-0401

Informazioni generali prodotto

Dimensioni (LxLxA)	225x104x97 cm
Età d'uso	3+
Capacità di gioco	2
Opzioni colori	●



Lo scivolo a pendio è estremamente attraente. Fa sì che i bambini facciano un giro in salita e scivolino giù ancora e ancora. Lo scivolo a pendio sarà una delle principali attrazioni in un parco giochi. Oltre all'immensa gioia dello scivolare, lo scivolo a pendio supporta anche i bambini nello sviluppo di importanti abilità motorie come il senso dell'equilibrio e dello

spazio. Queste sono fondamentali per affrontare il mondo con sicurezza e fiducia. Il ciclo ripetuto di scivoli e risalite per un altro giro è un ottimo allenamento per la resistenza cardiaca e la forza muscolare. Acquisire il coraggio di scendere dal lungo scivolo aggiunge una dolce sensazione di realizzazione. Questo è un beneficio socio-

emotivo, ulteriormente potenziato dalle abilità di cooperazione e di prendersi il turno che i bambini sviluppano quando scivolano insieme. L'ampiezza permette ciò, e permette anche ai caregiver di partecipare al gioco.



Scivolo a pendio, 1.0m altezza, 1.0m largo

KSL30102



Scivolo ampio

Fisico: lo scivolamento sviluppa la consapevolezza spaziale e il senso dell'equilibrio. Inoltre, i muscoli del core vengono allenati quando si sta seduti in posizione eretta e si scende. **Socio-emotivo:** invita alla socializzazione, favorisce il gioco tra genitori e figli e tra pari. **Cognitivo:** i bambini piccoli sviluppano la comprensione dello spazio, della velocità e delle distanze quando scivolano velocemente.



Scivolo a pendio, 1.0m altezza, 1.0m largo

KSL30102

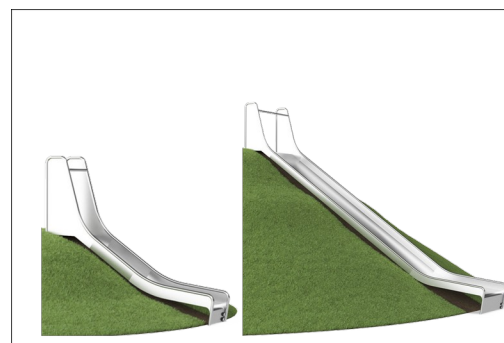
KOMPANI
Let's play



I componenti in acciaio inossidabile sono realizzati in acciaio inossidabile di alta qualità in conformità con gli standard globali del parco giochi. L'acciaio viene sabbiato dopo la produzione per garantire una superficie scorrevole liscia.



A 35 °, lo scivolo è impostato sull'angolo ottimale per garantire divertimento e sicurezza durante lo scivolamento.



Per adattarsi a diversi terreni, gli scivoli da pendio sono disponibili in 9 lunghezze da 1 a 3 m.

Codice articolo KSL30102-0401

Informazione installazione

Max. altezza di caduta	100 cm
Superficie di sicurezza	16,6 m ²
Tempo d'installazione totale	4,9
Volume di scavo	0,83 m ³
Volume di calcestruzzo	0,53 m ³
Profondità di base (standard)	110 cm
Peso della spedizione	286 kg
Opzioni ancoraggio	Interrato ✓

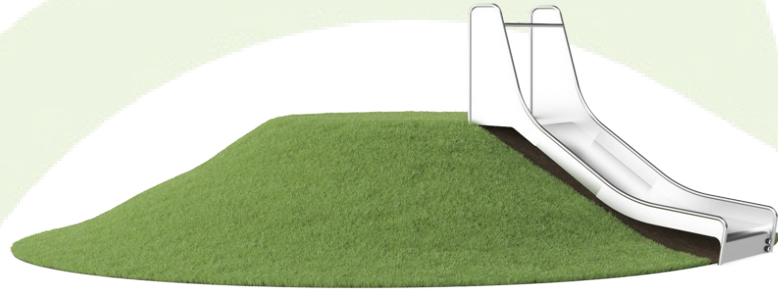
Garanzie

Garanzia pezzi di ricambio	10 anni
Scivolo in acciaio inossidabile	10 anni

EN
1176
compliant

Sustainability Data

KSL30102



Cradle to Gate A1-A3	Total CO ₂ emission	CO ₂ e/kg	Recycled materials
	kg CO ₂ e	kg CO ₂ e/kg	%
KSL30102-0401	464,04	4,20	49,95

The overall framework applied for these factors is the Environmental Product Declaration (EPD), which quantifies "environmental information on the life cycle of a product and enable comparisons between products fulfilling the same function" (ISO, 2006). This follows the structure and applies a Life-Cycle Assessment approach to the entire Product stage from raw material through manufacturing (A1-A3))

Kompan A/S
C.F. Tietgens Boulevard 32C
DK-5220 Odense SØ
Denmark



Verification of CO₂ calculation of: Freestanding play equipment



Data version no. 2023-10-05

The CO₂ calculation and data are in compliance with the principles of a carbon footprint impact according to the GHG protocol (Greenhouse Gas Protocol), Scope 3, cradle to gate related to all individual components in the product category: "Freestanding play equipment" represented by item no.: GXY916012-3417.

(Scope 3 emissions include emission sources in the upstream and downstream value chain).

Date: 30. October 2023 | Valid until: 30. October 2025

Verified by:

Julie Marie Vejsgaard Larsen, LCA & EPD Consultant

Verification based on report: Validation of CO₂ calculation of 9 categories of Kompan product line, version 1.0, prepared by: Bureau Veritas HSE, Denmark: Julie M. V. Larsen.

Publication date: 30. October 2023

By Bureau Veritas HSE
www.bureauveritas.dk
+45 7731 1000



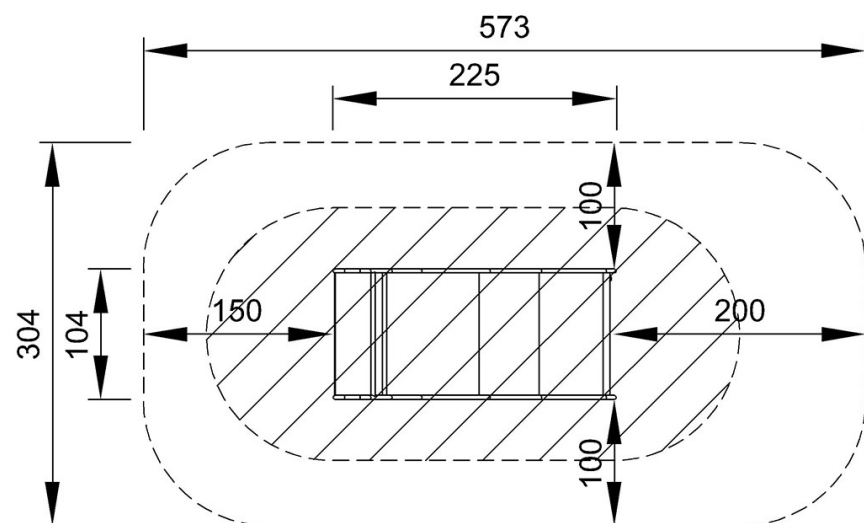
Scivolo a pendio, 1.0m altezza, 1.0m largo

KSL30102

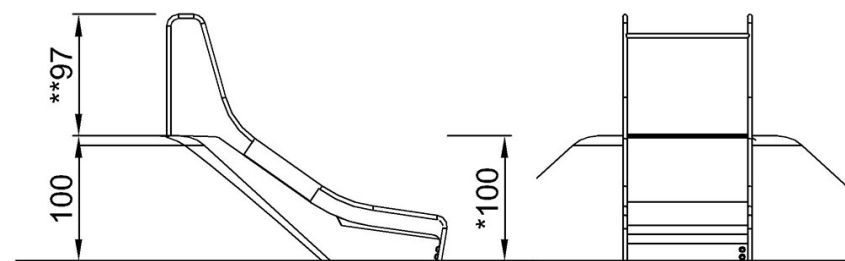
KOMPAN
Let's play

Altezza di caduta massima | Altezza totale | Superficie di sicurezza

Altezza di caduta massima | Altezza totale



KSL30102
*100cm
**97cm
***16.6m²



KSL30102

[Fai clic per visualizzare il rapporto VISTA SUPERIORE](#)

[Fai clic per visualizzare il rapporto VISTA LATERALE](#)