

Twist & Flex Wheel

FSW236

KOMPAN
Let's play



Artikelnr. FSW23600-0902

Generell produktinformation

Dimension LxWxH 80x118x165 cm

Åldersgrupp 13+

Kapacitet (användare) 2

Färgalternativ



Öppna KOMPAN FIT app för mer information



Stationen fokuserar på rörlighet och att förbättra rörelser i överkropp och mage. Flex Wheel är enkel att använda, även för den med mindre tidigare erfarenhet. Den vridande rörelsen har ett mildt motstånd, vilket är lämpligt för användare på alla nivåer. De ergonomiskt designade handtagen tillåter en naturlig vristposition och ger användaren möjligheten

att göra övningar från flertalet positioner. Hjulet tränar axel och rörlighet i överkroppen. Vridningen kan användas för rotationsflexibilitet i bål och underkropp. Användaren kan addera balans till träningen genom att stå på ett ben och blunda medan övningarna utförs.



Twist & Flex Wheel

FSW236



De lager som används i Twist är glidlager av polyoxymetylen, ett material som har alla egenskaper som behövs för ett starkt lager: extremt lågt slitage, hög mekanisk hållfasthet, låg fuktabsorption och hög nötningsbeständighet.



Den Ø414mm toppplattan är tillverkad av 15mm Ekogrip®, en 15mm PE platta med en 3mm toppskikt av termoplastiskt gummi med halkfri effekt. Höjden är 217mm och rörelseområdet är +/- 90°, med ett stopp av EPDM-gummi i varje ände.



Informationsskylten är tillverkad av PA6 (Polyamide) och visar den mest relevanta övningen och en QR-kod. När QR-koden skannas länkar den till en animerad illustration av övningen och erbjuder möjligheten att ladda ner KOMPAN sport & fitness App, som kommer att ge en stor mängd övningar och träningar.



Lagerhuset är tillverkat av varmförzinkat stål och lageraxeln av rostfritt stål AISI304. Själva lagret är tillverkat av polyoximetylen (POM), en termoplast med hög styvhet, låg friktion och utmärkt dimensionell stabilitet.



Kulgreppen har en diameter på 80mm och är tillverkade av svart vakuumformat polykarbonat (PC). Polykarbonat är ett extremt starkt och tåligt material.



Hjulet ø800x19 mm är tillverkat av HDPE EcoCore™-plåt. EcoCore™ är ett mycket hållbart, miljövänligt material som inte bara är återvinningsbart efter användning utan också består av +95% post-consumer återvunnet material från t.ex. matförpackningsavfall i både kärnan och det färgglada yttre lagret.

Artikelnr. FSW23600-0902

Installationsinformation

Max. fallhöjd	21 cm
Säkerhetsområde	12,9 m ²
Total installationstid	4,0
Grävdjup (volym)	0,28 m ³
Betong (volym)	0,14 m ³
Stolpdjup (standard)	90 cm
Fraktvikt	93 kg
Förankring	Nedgrävning ✓
	Ytmontering ✓

Information om garanti

Lagersystem	5 år
EcoCore HDPE	Livstidsgaranti
Varmförzinkat stål	Livstidsgaranti
Stolpar	10 år
Reservdelar garanterade	10 år



Hållbarhetsdata

FSW236



Cradle to Gate A1-A3	Totalt CO ₂ -utsläpp	CO ₂ e per kg	Återvunna material
	kg CO ₂ e	kg CO ₂ e/kg	%
FSW23600-0902	170,53	2,76	52,68

Det övergripande ramverket som tillämpas för dessa faktorer är miljövarudeklarationen (EPD, Environmental Product Declaration), som kvantifierar "miljöinformation om produktens livscykel och möjliggör jämförelser av produkter som uppfyller samma funktion" (ISO, 2006). Denna struktur följer här och använder en livscykelanalys för hela produktstadiet från råmaterial till färdig produkt (A1-A3).

Kompan A/S

C.F. Tietgens Boulevard 32C
DK-5220 Odense SØ
Denmark

Validation of CO₂ calculation method
BUREAU VERITAS
HSE Denmark A/S



Verification of CO₂ calculation of: Fitness



Data version no. 2023-10-05

The CO₂ calculation and data are in compliance with the principles of a carbon footprint impact according to the GHG protocol (Greenhouse Gas Protocol), Scope 3, cradle to gate related to all individual components in the product category: "Fitness" represented by item no.: FAZ10100-0900.

(Scope 3 emissions include emission sources in the upstream and downstream value chain).

Date: 30. October 2023 | Valid until: 30. October 2025

Verified by:

Julie Marie Vejsgaard Larsen, LCA & EPD Consultant

Verification based on report: Validation of CO₂ calculation of 9 categories of Kompan product line, version 1.0, prepared by: Bureau Veritas HSE, Denmark: Julie M. V. Larsen.

Publication date: 30. October 2023

By Bureau Veritas HSE

www.bureauveritas.dk

+45 7731 1000

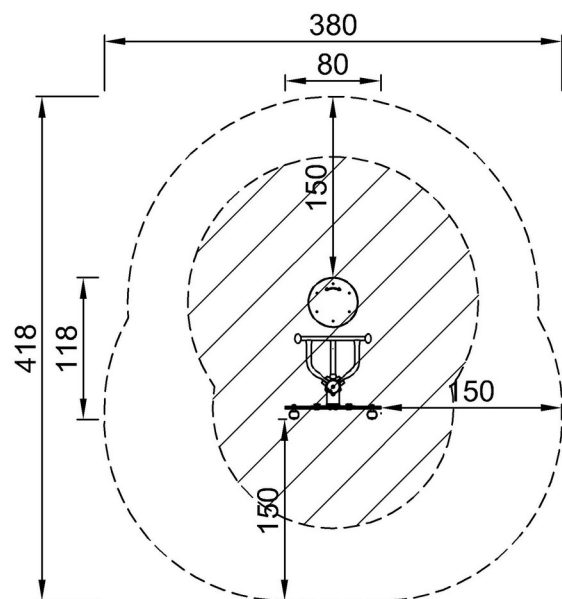


Twist & Flex Wheel

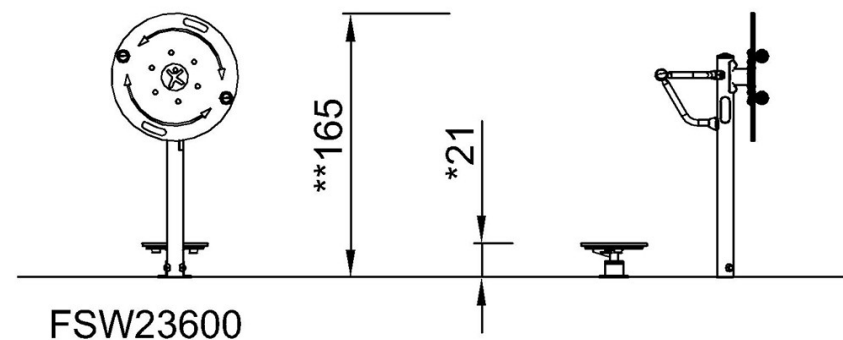
FSW236

* Max fallhöjd | ** Totalhöjd | *** Säkerhetsyta

* Max fallhöjd | ** Totalhöjd



FSW23600
*21cm
**165cm
***12.9m²



[Klicka för att se TOP VIEW](#)

[Klicka för att se SIDE VIEW](#)