

Babygynge

NRO902

KOMPANI
Let's play



Varenr. NRO902-1001

Generel produktinformation

Dimensioner LxBxH	175x30x190 cm
Alder	1+
Antal brugere	1
Farvemuligheder	



Babygyngeens robuste sæde er en uimodståelig invitation til spædbørn kan gynges med hjælp fra deres plejepersonale. Den svingende bevægelse af babygynge vil få spædbørn til at vil gynges igen og igen. Der er flere fordele ved dette, for det første understøtter gynge sædet det siddende spædbarn hele vejen rundt, så følelsen af sikkerhed er garanteret. For det

andet, er gummisædet tilpasset til bestemt højde for, at barnet kan være i øjenhøjde med de andre børn. Den svingende bevægelse træner barnets motoriske færdigheder, mere specifikt følelsen af balance og rum. Mens barnet sidder og gynges, trænes coren også. Alle disse fysiske færdigheder er grundlæggende for spædbørns evne til at gå

og bevæge sig sikkert rundt i omgivelserne. Babygyngeens bevægelser stimulerer også forståelsen af årsag og virkning, samt ens tankegang. Det er også sjovt at gynges og blive skubbet af forældre, plejepersonale eller søskende for at gynges højere, som også gøre det til en social ting.



Informationer kan ændres uden varsel.

Babygynge

NRO902



Småbørnssæde

Fysiske evner: her understøttes balance, koordination og rumlig bevidsthed, som børn gynger. Vigtige færdigheder for børns evne til at bedømme afstand. **Social-emotionelle evner:** understøtter følelsen af sikkerhed.

Kognitive evner: giver forståelse af årsag og virkning.



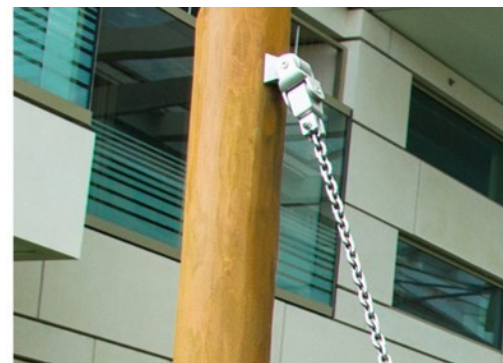
Babygynge

NRO902



Alle Robinia-redskaber fra KOMPAN er lavet af robinietræ fra ansvarlige europæiske kilder. Efter anmodning kan de leveres som FSC®-certificeret (FSC® C004450).

Babysædet er et tokomponents sæde med en PP indre kerne og udvendig gummi, der er produceret i én operation. Sædet fås med svingkæder af enten varmgalvaniseret stål eller rustfrit stål.



Gyngesuspensioner er lavet af polyamid og består af dobbelt kuglelejesystem med svirvel.



Robinia træ kan leveres som ubehandlet rå træ eller males med et brunfarvet gennemsigtigt pigment, der bevarer træets gyldne træfarve.

Varenr. NRO902-1001	
Installationsinformation	
Maks. faldhøjde	100 cm
Faldområde	11,4 m ²
Installationstid (timer)	2,4
Udgravningsmængde	0,14 m ³
Betonmængde	0,05 m ³
Forankringsdybde	100 cm
Fragtvægt	123 kg
Forankringsmuligheder	I jorden ✓
Garanti	
PUR komponenter	10 år
Robinietræ	15 år
Garanterede reservedele	10 år
Rustfri stålkomponenter	Livstid



Bæredygtighedsdata

NRO902



Vugge-til-port A1-A3	Total CO ₂ udledning	CO ₂ e/kg	Gen-anvendte materialer
	kg CO ₂ e	kg CO ₂ e/kg	%
NRO902-1001	41,00	0,42	2,28

Den overordnede ramme for disse faktorer er Environmental Product Declaration (EPD), som kvantificerer "miljøoplysninger om et produkts livscyklus og muliggør sammenligninger mellem produkter, der opfylder samme funktion" (ISO, 2006). Dette følger strukturen og anvender en livscyklusvurderingstilgang til hele produktfasen fra råvarer til fremstilling (A1-A3))

Kompan A/S

C.F. Tietgens Boulevard 32C
DK-5220 Odense SØ
Denmark



Verification of CO₂ calculation of: Nature play



Data version no. 2023-10-05

The CO₂ calculation and data are in compliance with the principles of a carbon footprint impact according to the GHG protocol (Greenhouse Gas Protocol), Scope 3, cradle to gate related to all individual components in the product category: "Nature play" represented by item no.: NRO409-0621.

(Scope 3 emissions include emission sources in the upstream and downstream value chain).

Date: 30. October 2023 | Valid until: 30. October 2025

Verified by:

Julie Marie Vejsgaard Larsen, LCA & EPD Consultant

Verification based on report: Validation of CO₂ calculation of 9 categories of Kompan product line, version 1.0, prepared by: Bureau Veritas HSE, Denmark: Julie M. V. Larsen.

Publication date: 30. October 2023

By Bureau Veritas HSE

www.bureauveritas.dk

+45 7731 1000

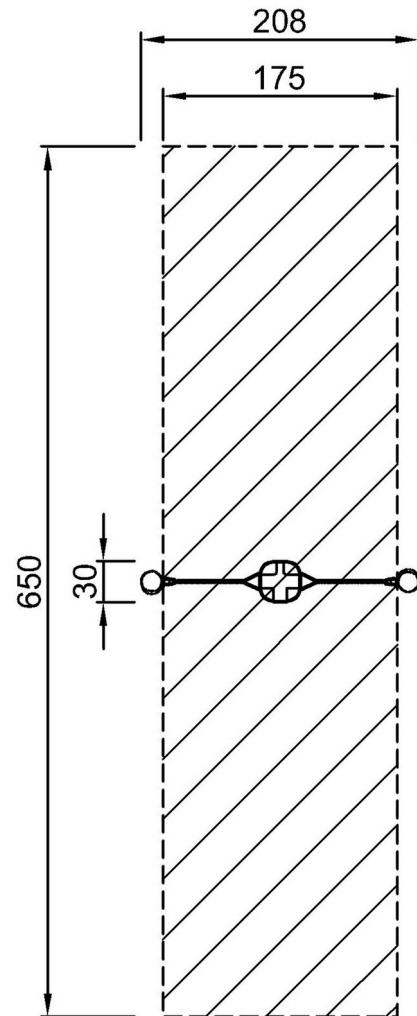


Babygynge

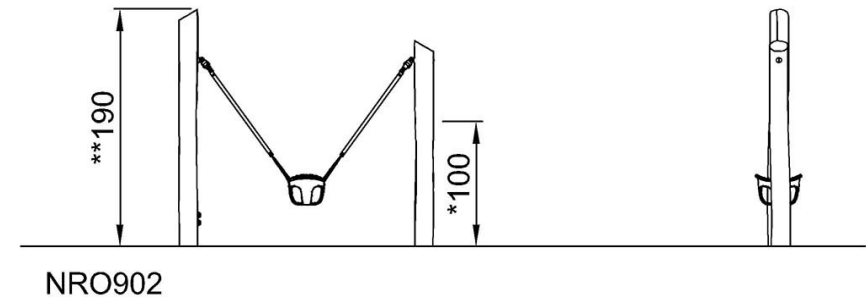
NRO902

* Maks. faldhøjde | ** Samlet højde | *** Faldområde

* Maks. faldhøjde | ** Samlet højde



NRO902-1001
*100cm
**190cm
***11.4m²



NRO902

[Klik for at se FRA OVEN](#)

[Klik for at se FRA SIDEN](#)