

# Trädkoja

NAT505

**KOMPANI**  
Let's play



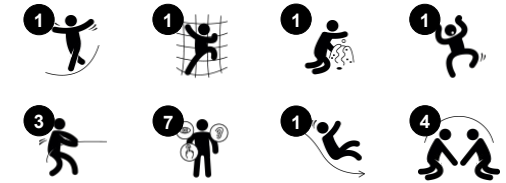
Trädkojan har ett rymligt utkikstorn, en röd rutschbana och ett fint klätternät som lockar yngre barn till lek. När barnen klättrar uppför trappan eller klätternätet för att sedan rutscha ner till marken igen skapas en loop av lek som tränar motoriska färdigheter och muskler. T.ex. stärks rumsuppfattning och kors-koordination när barnen klättrar – viktiga egenskaper för

läsning. Genom att rutscha från Trädkojan tränar små barn även hållning och balans. Kojans taktila detaljer, de röda fönstren, kikaren och den gula bollen på klätternätet uppmuntrar barnen till att upptäcka och umgås.

Artikelnr. NAT505-0612

## Generell produktinformation

Dimension LxWxH	158x322x215 cm
Åldersgrupp	1+
Kapacitet (användare)	8
Färgalternativ	●



# Trädkoja

NAT505

**KOMPANI**  
Let's play



## Kikare

**Kognitiv:** kikarna bildar ett konkret tema och uppmanar dramatisk lek. Dramatisk lek tränar framgångsrikt språk- och kommunikationsfärdigheter. **Kreativ:** kikarna kan siktas i alla riktningar. Att titta genom de ger nya perspektiv på världen runt omkring.



## Rutsch

**Fysisk:** att rutscha utvecklar rumsuppfattning och sinne för balans. Att sitta upp och åka ner tränar magmuskler. **Socioemotionell:** empati utvecklas genom att turas om. **Kognitiv:** små barn utvecklar förståelse för rum, fart och avstånd när de rutschar ner fort.



## Klätternät

**Fysisk:** barnen utvecklar koordination och muskelstyrka. Nätets asymmetri utmanar barnen när de klättrar och kryper igenom. **Socioemotionell:** de stora maskorna möjliggör för fler barn att sitta tillsammans.

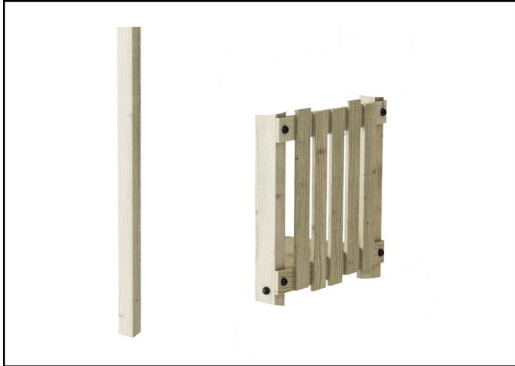


## Bänk

**Socioemotionell:** fin mötesplats och ett utrymme att både förvara saker eller sitta

# Trädkoja

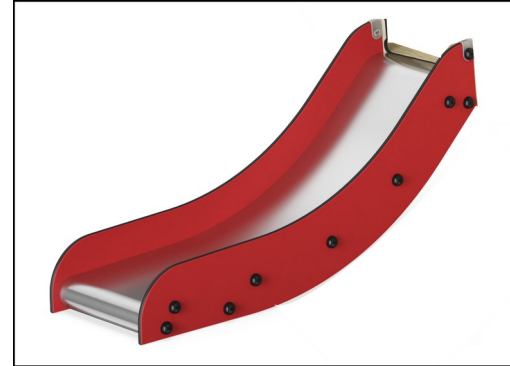
NAT505



Stolpar och brädor tillverkas av FSC®-certifierad (FSC® C004450) tall från europeiska skogar. Träet är tryckimpregnerat (klass AB) med Tanalith E3475 enligt EN335.



Paneler av 19 mm EcoCore™. EcoCore™ är ett mycket hållbart, miljövänligt material som inte bara är återvinningsbart efter användning, utan också består av material som tillverkats av +95% återvunnet material från livsmedelsförpackningar.



Rutschen i rostfritt stål (t=2mm) har sidor av EcoCore™.



Corocord-rep av UV-stabiliserade PES-repsträngar med inre stålvarjerförstärkning. Polyester-garnet är tillverkat av +95% post-consumer återvunnet material och smälts induktivt på varje tråd. PES har hög hållfasthet med utmärkt motståndskraft mot nötning och UV-strålning. Repöglorna är sammanfogade med aluminiumkopplingar.



Kikaren är gjord av PUR. Alla komponenter behåller sina egenskaper i temperaturområdet -30°C till 60°C. Materialet är UV-stabiliserat.



Stålytorna är varmförzinkade in- och utvändigt med blyfri zink. Galvaniseringen har utmärkt korrosionsbeständighet i utomhusmiljöer och kräver lågt underhåll.

Artikelnr. NAT505-0612

## Installationsinformation

Max. fallhöjd	100 cm
Säkerhetsområde	21,1 m <sup>2</sup>
Total installationstid	10,5
Grävdjup (volym)	0,67 m <sup>3</sup>
Betong (volym)	0,00 m <sup>3</sup>
Stolpdjup (standard)	63 cm
Fraktvikt	242 kg
Förankring	Nedgrävning ✓
	Ytmontering ✓
	g

## Information om garanti

Varmförzinkat stål	Livstidsgaranti
Tallträ	10 år
PUR-komponenter	10 år
Rep & nät	10 år
Reservdelar garanterade	10 år



# Hållbarhetsdata

NAT505

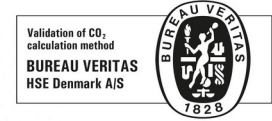


Cradle to Gate A1-A3	Totalt CO <sub>2</sub> -utsläpp	CO <sub>2</sub> e per kg	Återvunna material
	kg CO <sub>2</sub> e	kg CO <sub>2</sub> e/kg	%
NAT505-0612	240,60	1,28	40,07

Det övergripande ramverket som tillämpas för dessa faktorer är miljövarudeklarationen (EPD, Environmental Product Declaration), som kvantifierar "miljöinformation om produktens livscykel och möjliggör jämförelser av produkter som uppfyller samma funktion" (ISO, 2006). Denna struktur följer här och använder en livscykelanalys för hela produktstadiet från råmaterial till färdig produkt (A1-A3).

## Kompan A/S

C.F. Tietgens Boulevard 32C  
DK-5220 Odense SØ  
Denmark



## Verification of CO<sub>2</sub> calculation of: Nature play



Data version no. 2023-10-05

The CO<sub>2</sub> calculation and data are in compliance with the principles of a carbon footprint impact according to the GHG protocol (Greenhouse Gas Protocol), Scope 3, cradle to gate related to all individual components in the product category: "Nature play" represented by item no.: NRO409-0621.

(Scope 3 emissions include emission sources in the upstream and downstream value chain).

Date: 30. October 2023 | Valid until: 30. October 2025

Verified by:

Julie Marie Vejsgaard Larsen, LCA & EPD Consultant

Verification based on report: Validation of CO<sub>2</sub> calculation of 9 categories of Kompan product line, version 1.0, prepared by: Bureau Veritas HSE, Denmark: Julie M. V. Larsen.

Publication date: 30. October 2023

By Bureau Veritas HSE

www.bureauveritas.dk

+45 7731 1000

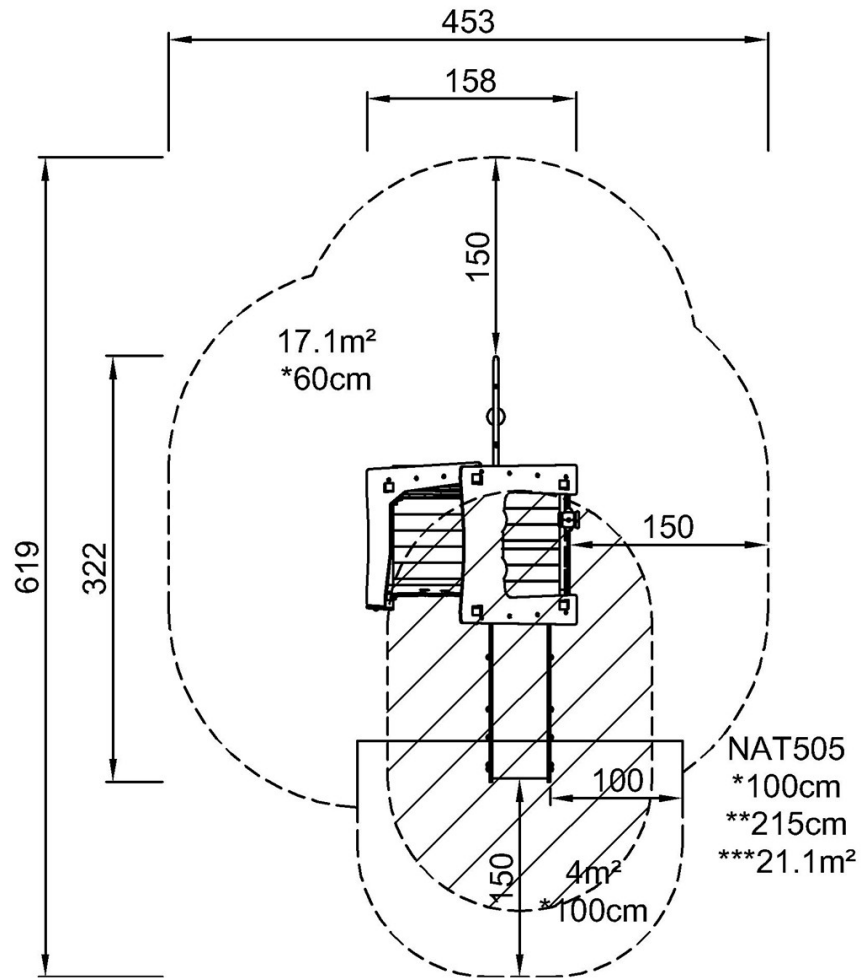


# Trädkoja

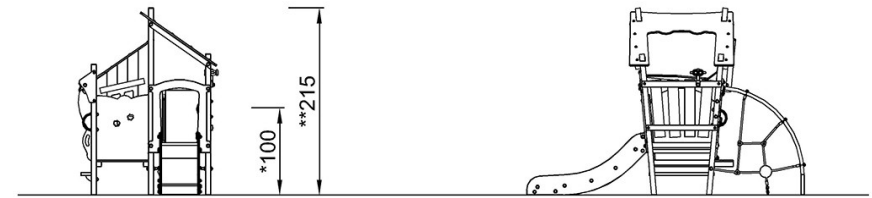
NAT505

\* Max fallhöjd | \*\* Totalhöjd | \*\*\* Säkerhetsyta

\* Max fallhöjd | \*\* Totalhöjd



[Klicka för att se TOP VIEW](#)



NAT505

[Klicka för att se SIDE VIEW](#)