

Puinen köysikiipeily M

KPW250401

KOMPANI®



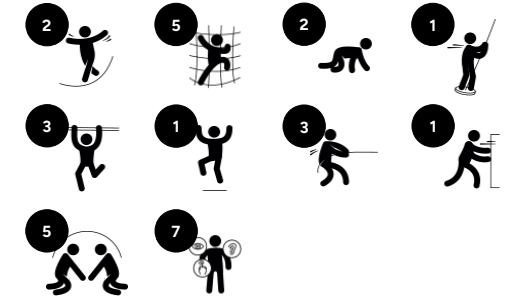
Puinen köysikiipeilyteline houkuttelee lapset välittömästi tiiviiseen toimintakeskittymään. Monipuolisten kiipeilytoimintojen ja erilaisten reittivaihtoehtojen ansiosta jokaisella lapsella on mahdollisuus löytää itselleen sopivaa tekemistä. Palomiehentanko tarjoaa jännittävän päätepisteen. Avoin muotoilu kutsuu myös keskusteluun ja sosiaaliseen vuorovaikutukseen

kiipeilytelineen ympärillä, mikä tukee lasten sosioemotionaalista kehitystä. Toimintojen yhdistelmän ansiosta kiipeilyteline kehittää lasten kehon välistä koordinaatiota, voimaa ja luuntiheyttä. Kaikki nämä taidot rakentavat perustaa elämälle jo lapsuudessa.

Tuotenumero KPW250401-0901

Tuotetiedot

Mitat PxLxK	404x188x282 cm
Ikäryhmä	4+
Leikkikapasiteetti	13
Väri vaihtoehdot	●



Puinen köysikiipeily M

KPW250401

KOMPANI®



Kiipeilyverkko

Fyysinen: lapset kehittävät kehon sisäistä koordinaatiota, asento ja liikeaistia sekä jalkojen, käsivarsien ja käsien voimaa. Isot verkkosilmät mahdollistavat läpilyömisen, tukien asento- ja liikeaistia ja tilantajua.

Sosiaalis-emotionaalinen: isot verkkosilmät mahdollistavat useamman lapsen yhdessäolon ja keskustelun.



Vaakasuora verkko

Fyysinen: kiivetessä kehitetään ristikkäiskoordinaatiota ja tilantajua alas katsottaessa. **Sosiaalis-emotionaalinen:** tilaa seurustelulle ja pomppiville tauoille.



Kuperkeikkatanko

Fyysinen: polvista riippuminen kehittää tasapainoa ja keskivartaloa. Käsi-, jalka- ja ydinlihakset kehittyvät kiivetessä ja tekemällä kuperkeikkoja. Tasapaino ja paikkatietoisuus vahvistuvat. **Sosiaalis-emotionaalinen:** kohtaamiset, seurustelu ja vuorovaikutus, kun nousevat ylös ja alas tankoja pitkin.



Tukevat kädensijat

Fyysinen: kädensija tarjoaa hyvän otteen vähemmän luottavaisille kiipeilijöille. Itsensä vetäminen ylös ja sisään kehittää ylävartalon lihaksia.



Tasapainopuomi

Fyysinen: harjoittaa tasapainoa, joka on olennainen kaikille muille motorisille taidoille, mikä mahdollistaa navigoinnin maailmassa luottavaisesti ja turvallisesti. **Sosiaalis-emotionaalinen:** vuorovaikutus- ja neuvottelutaidot kehittyvät, kun ohittaa toisia puomilla. Tila levolle ja jakamiselle.



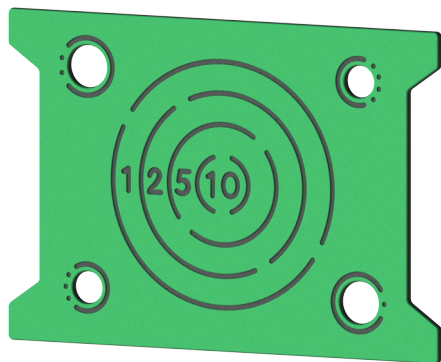
Palomiehentanko

Fyysinen: alastulo kehittää koordinaatiota sekä käsivarsia ja sydänlihaksia. Laskeutuminen vahvistaa luun tiheyttä, joka rakentuu varhaislapsuudessa. **Sosiaalis-emotionaalinen:** vuorottelu ja riskinotto **Kognitiivinen:** pienet lapset kehittävät tilantajua sekä ymmärrystään nopeudesta ja etäisyyksistä liukumalla nopeasti alas.

Puinen köysikiipeily M

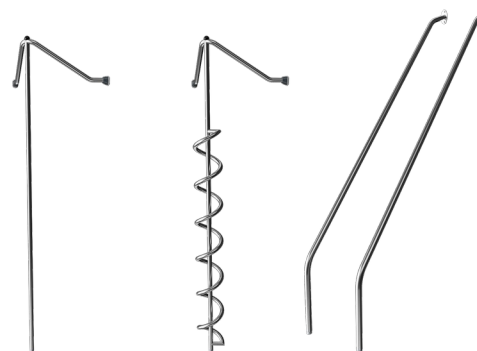
KPW250401

KOMPANI®

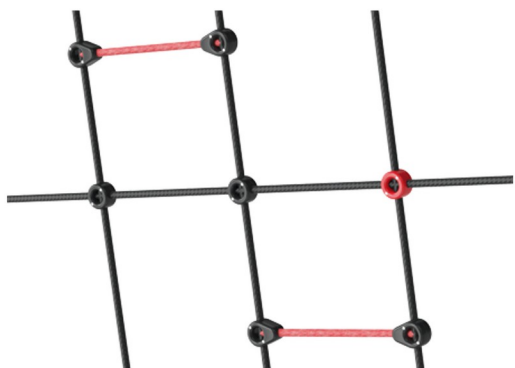


19 mm:n CircularHDPE-paneelit. CircularHDPE on erittäin kestävä, ympäristöystävällinen materiaali, joka ei ole ainoastaan kierrätettävissä käytön jälkeen, vaan se on myös valmistettu yli 95 % kierrätetystä elintarvikepakkausjätteestä.

Tornin päätolpista on saatavilla kaksi eri materiaalivaihtoehtoa: mäntytolpat painekyllästetty luokka 3 standardin EN335 mukaisesti (vastaava kuin NTR-luokka AB) tai alumiinitolpat (seinämänpaksuus 2 mm), joissa anodisoitu pintakäsittely. Pohjamateriaalina on EN AW-6060 T66.



Leikkivälineisiin käytetään korkealaatuista ruostumatonta terästä. Valmistuksen jälkeen teräs puhdistetaan peittaamalla sileän ja puhtaan liukumispinnan aikaansaamiseksi.



Köydet on valmistettu UV-stabiloiduista polyesteriköysisäikeistä. Polyesteriköysi on sisältä vahvistettu teräsvaijerilla, sekä valmistettu +95-prosenttisesti kulutuksen jälkeisistä materiaaleista. Polyesteripinta sulatetaan induktiivisesti jokaiselle säikeelle erinomaisen kulumisen kestävyuden saavuttamiseksi.

Tuotenumero KPW250401-0901

Asennustiedot

Putoamiskorkeus enintään	148 cm
Turva-alue	26,5 m ²
Asennusaika	7,6 tuntia
Kaivanto	0,99 m ³
Betonivalu	0,50 m ³
Perustuksen syvyys (vakio)	90 cm
Lähteyksen paino	245 kg
Ankkurointivaihtoehdot	Syväper. ✓ Pinta-as. ✓

Takuutiedot

Mänty	10 vuotta
Alumiini	15 vuotta
CicularHDPE	Elinikäinen
Köydet & verkot	10 vuotta
Takuuseen kuuluvat varaosat	10 vuotta

EN
1176
compliant



Independent review certificate

Kompan A/S
C. F. Tietgens Blvd. 32C, 5220 Odense SØ

Bureau Veritas hereby attests that the CO₂e-calculations (covering materials, processing, waste and transport) done by Kompan for "Nature Play", meet the requirements set by the listed standard.

Kompan A/S uses a selection of EPDs and emission factors from the Life Cycle Assessment database Ecoinvent 3.11. These values are reported as kg CO₂e, with all other impact categories excluded in line with the scope of ISO 14067:2018. The emission factors cover, material use, manufacturing processes, transport to Kompan, and electricity used during manufacturing. The presented emissions fall under GHG Protocol scope 3 emissions. Scope 1 and 2 are not presented. Scope 3 emissions include emission sources in the upstream value chain of a company, downstream emissions are excluded in this analysis.

Method: ISO 14067:2018 using GHG protocol guidance documents, reported as kg CO₂e.

Object

The verification has been done on the one pager "NRO40901-0601" version: 27-10-2025. The supporting documentation "KOMPAN data_updated emissions factors_2025_V2" and "Emissions factors, EPD's and ecoinvent 3.11_2025" was also reviewed and approved.

Declaration

The verification has been completed as a critical review with a limited assurance. I hereby confirm that nothing has come to the reviewer's attention which would lead to conclude that the study does not give an accurate depiction or isn't completed following method of the CO₂e calculation, the requirements of ISO 14067:2018, and 14071:2024, in the above referenced documentation.

Note: This verification only covers calculation elements according to method described in ISO 14067:2018 and may not be seen as a Life Cycle Assessment according to ISO 14067:2018.

Ref.: Kompan_Verification report 2025, 28-10-2025

Date of certificate: 29-10-2025

Expire date: 29-10-2027

Verified by: Julie Marie Vejsgaard Larsen, Environmental Auditor

Signature:

Tuotevaihe A1–A3	Hiilidioksidipäästöt yhteensä	Hiilidioksidipäästöt kiloa kohden	Kierrätysmateriaalit
	kg CO ₂ e	kg CO ₂ e/kg	%
KPW250401-0901	477,15	2,68	27,41

Näihin tekijöihin sovellettavana yleiskehystenä käytetään Environmental Product Declaration -ympäristötuoteselostetta (EPD), jossa määritetään "ympäristötiedot tuotteen elinkaaren ajalta ja joka mahdollistaa samaan tehtävään tarkoitettujen tuotteiden keskinäisen vertailun" (ISO, 2006). Tämä seuraa elinkaariarviointimenetelmän (Life Cycle Assessment, LCA) rakennetta ja soveltaa sitä koko tuotevaiheeseen raaka-aineen hankinnasta tuotteen valmistukseen (A1–A3).

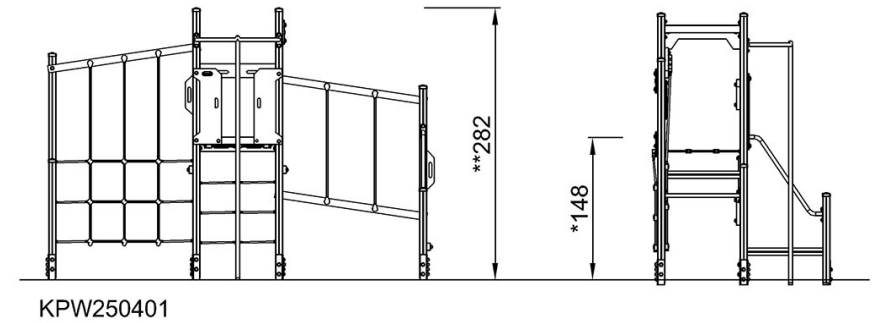
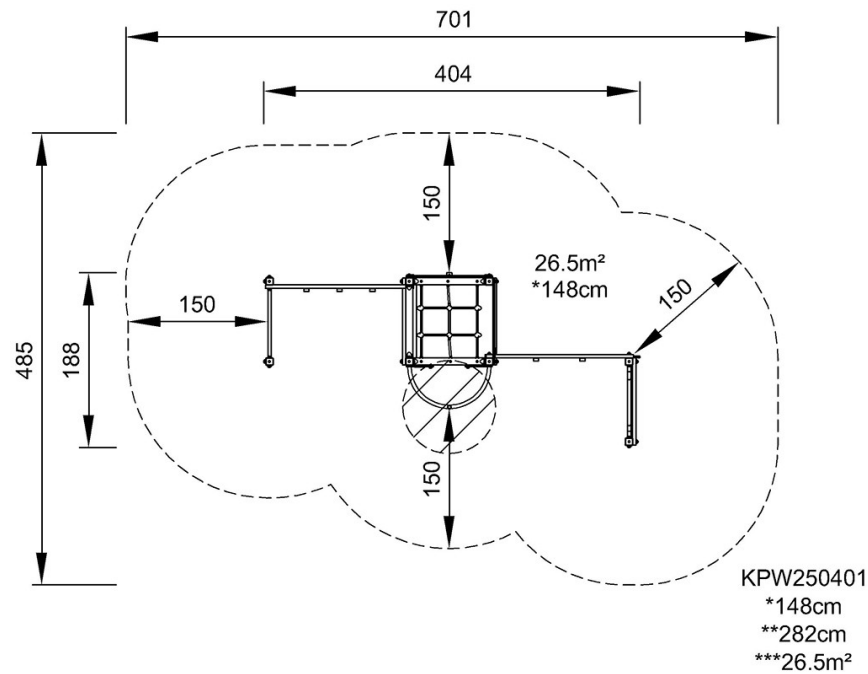
Puinen köysikiipeily M

KPW250401

KOMPANI®

Putoamiskorkeus enint. | Kokonaiskorkeus | Turva-alue

Putoamiskorkeus enint. | Kokonaiskorkeus



[Klikkaa nähdäksesi NÄKYMÄ YLHÄÄLTÄ](#)

[Klikkaa nähdäksesi NÄKYMÄ SIVULTA](#)