

Houpačka, V = 2 m, anti-wrap

KSW92002

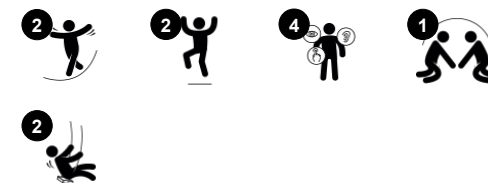
KOMPANI
Let's play



Položka č. KSW92002-0910

Obecné informace o produktu

Rozměry DxŠxV	360x161x205 cm
Věková skupina	2+
Kapacita (uživatelé)	2
Možnosti barev	●



Ze všech herních aktivit je houpání ve výšce jedním z nejoblíbenějších: děti ho milují, protože si mohou houpat samostatně nebo společně. Tato houpačka umožňuje houpání vleže, vsedě i vestoje, samostatně nebo společně. Skvěle usnadňuje zábavnou hru s drsným povrchem. Sedátka vyhovují více uživatelům všech schopností a většiny

věkových kategorií, a to den co den, hodiny a hodiny. Funkce anti-wrap zajišťuje, že sedátka nejsou omotané kolem horního nosníku, ale jsou vždy k dispozici. Houpání kromě toho, že je ohromně zábavné, trénuje dětské dovednosti dětí: obratnost, rovnováhu a koordinaci, stejně jako jejich prostorové povědomí. Tyto motorické dovednosti jsou

klíčové pro schopnost odhadnout vzdálenost a bezpečně se orientovat v provozu. Různorodé aktivity při houpání trénují svaly rukou, nohou a trupu těla. Skákání z místa buduje hustotu kostí - většina z nich se vytváří během prvních let života.



Údaje se mohou změnit bez předchozího upozornění.

Houpačka, V = 2 m, anti-wrap

KSW92002

KOMPANI
Let's play



Two single swing seats

Fyzické: trains balance, coordination and spatial awareness. All necessary when judging distances. Trains arm, leg and core muscles, and strengthens bone density when jumping off. **Sociálně-emocionální:** parallel play invites cooperation and consideration. **Kognitivní:** cause and effect and thinking skills for younger children. Rules games for bigger children, when swinging in same or different rhythm.



Houpačka, V = 2 m, anti-wrap

KSW92002



Svislé sloupky z žárově zinkované oceli nebo práškově lakované na před-pozinkovaném ocelovém podstavci. Koncové konektory a příčné nosníky houpačkového rámu z žárově zinkované oceli nebo práškově lakované na žárově zinkovaném ocelovém podstavci.



Odolné houpačkové závěsy KOMPAN z nerezové oceli s anti-twist funkcí. Závěsy jsou připevněny k příčnému nosníku na svařované konzole se dvěma šrouby. Ložiska jsou zabudována se silikonovým mazivem a nepotřebují další mazání.



Společnost KOMPAN navrhla ptačí ptačí hnízda tak, aby byla lehká a v souladu s celosvětovými bezpečnostními standardy. Měkké nárazníky s neklouzavým povrchem absorbují nárazy a činí sedák velmi uživatelsky přívětivým. Vyberte si mezi lanovou verzí se zesíleným PA lanem nebo formovanou PE verzí. Oba jsou vybaveny nárazníky z měkké gumy.



Standardní sedáky houpaček KOMPAN jsou zkonstruovány pro maximální bezpečnost a dlouhou životnost. Dvousložkový sedák s vnitřním jádrem PP a vnější pryží je vyroben v jednom provozu. Sedáky jsou k dispozici s houpačkovými řetězy, buď z žárově zinkované nebo nerezové oceli, pro různé výšky houpaček.



Houpačí závěsy jsou vyrobeny z vysoce kvalitního nylonového (PA6) pouzdra stabilizovaného proti UV záření s integrovanými kuličkovými ložisky, utěsněnými po celou dobu životnosti. Výškově nastavitelné řetězy jsou připevněny hákem z nerezové oceli s bezpečnostními šrouby se dvěma otvory v otočném pouzdra s funkcí anti-twist proti zkroucení. Všechny sedáky se dvěma řetězy jsou k dispozici se standardním nebo anti-wrap zavěšením proti omotání.



Unikátní sedáky pro batolata: Dětská sedačka z gumy. Sedák pro batole z polyuretanu (PUR) se zavěšením se čtyřmi řetězy pro snadný pohyb. Sedák s podpěrou. Sedák pro houpačku You & Me pro dospělého s dítětem nebo děti různého věku pro společné houpání, při kterém sedí čelem k sobě.

Položka č. KSW92002-0910

Informace o instalaci

Maximální výška pádu	120 cm
Bezpečnostní povrchová plocha	21,5 m ²
Celková doba instalace	4,1
Objem výkopu	1,12 m ³
Objem betonu	0,00 m ³
Hloubka základu (standard)	90 cm
Hmotnost dodávky	186 kg
Možnosti ukotvení	V zemi ✓

Informace o záruce

Řetězy	10 let
Zaručené náhradní díly	10 let
Ocelový sloupek HDG	Celoživotní
Houpačkové závěsy	5 let
Houpačkové sedátko	10 let



Sustainability Data

KSW92002

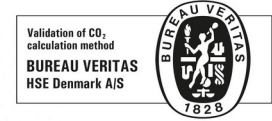


Výrobní cyklus A1-A3	Celkové emise CO ₂	CO ₂ e na kg	Recyklované materiály
	kg CO ₂ e	kg CO ₂ e/kg	%
KSW92002-0910	455,72	3,39	43,48

Celkovým rámcem uplatňovaným pro tyto faktory je Environmentální prohlášení o produktu (EPD), které kvantifikuje „environmentální informace o životním cyklu produktu a umožňuje srovnání mezi produkty, které plní stejnou funkci“ (ISO, 2006). Řídí se vnitřním uspořádáním a uplatňuje přístup k posuzování životního cyklu po celou fázi produktu od suroviny až po dokončení výroby (A1-A3).

Kompan A/S

C.F. Tietgens Boulevard 32C
DK-5220 Odense SØ
Denmark



Verification of CO₂ calculation of: Freestanding play equipment



Data version no. 2023-10-05

The CO₂ calculation and data are in compliance with the principles of a carbon footprint impact according to the GHG protocol (Greenhouse Gas Protocol), Scope 3, cradle to gate related to all individual components in the product category: "Freestanding play equipment" represented by item no.: KSW92011-0910.

(Scope 3 emissions include emission sources in the upstream and downstream value chain).

Date: 30. October 2023 | Valid until: 30. October 2025

Verified by:

Julie Marie Vejsgaard Larsen, LCA & EPD Consultant

Verification based on report: Validation of CO₂ calculation of 9 categories of Kompan product line, version 1.0, prepared by: Bureau Veritas HSE, Denmark: Julie M. V. Larsen.

Publication date: 30. October 2023

By Bureau Veritas HSE
www.bureauveritas.dk
+45 7731 1000

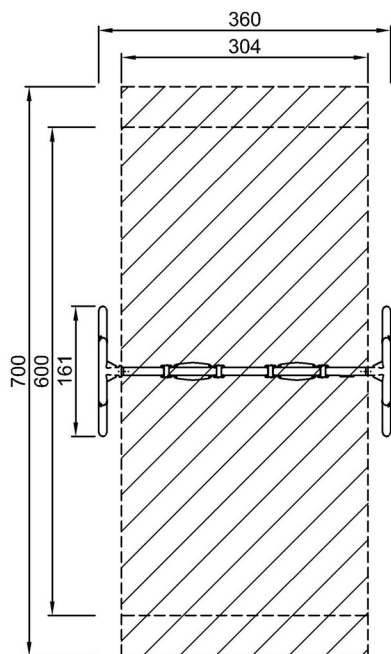


Houpačka, V = 2 m, anti-wrap

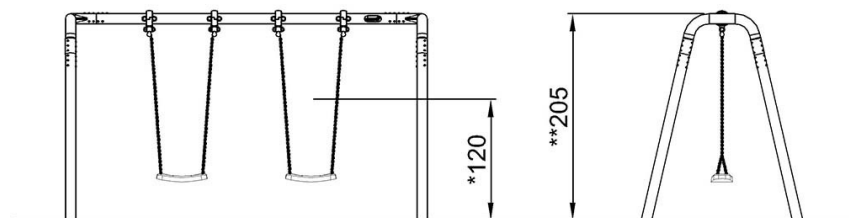
KSW92002

* Maximální výška pádu | ** Celková výška | *** Bezpečnostní povrchová plocha

* Maximální výška pádu | ** Celková výška



KSW92002
*120cm
**205cm
***21.5m²



KSW92002

[Kliknutím zobrazíte poměr zobrazení POHLED SHORA](#)

[Kliknutím zobrazíte poměr stran BOČNÍ POHLED](#)