

# AGORA-Erweiterung Bank mit Rückenlehne, Stahl

PAR4055

**KOMPAN**  
Let's play



Produktnummer PAR4055-0602

## Allgemeine Produktinformation

Maße L x B x H 181x52x87 cm

Empfohlenes Alter

Spielkapazität (Nutzer)

3

Farbauswahl



Die AGORA-Bank mit Rückenlehne ist ein Teil der preisgekrönten Möbelserie von KOMPAN. AGORA wurde nach den neuesten inklusiven Designprinzipien für die Einrichtung von Aussenbereichen entwickelt, ohne Kompromisse bei den Designqualitäten einzugehen. KOMPAN glaubt fest daran, öffentliche Räume attraktiver und zugänglicher

für alle zu machen. AGORA bietet ein hohes Mass an Flexibilität in Bezug auf Verankerung, Farb- und Materialoptionen, um die architektonische Kreativität zu inspirieren und die standortspezifischen Anforderungen für individuelle Kundenprojekte zu erfüllen. Die komplette AGORA-Linie ist in hochgradig vandalismusresistenten Stahlausführungen

erhältlich und wird aus Materialien mit geringem Wartungsaufwand hergestellt, um für langlebige Outdoor-Lösungen mit möglichst geringen Gesamtbetriebskosten zu sorgen.



# AGORA-Erweiterung Bank mit Rückenlehne, Stahl

PAR4055



Die Stahloberflächen sind innen und aussen mit bleifreiem Zink feuerverzinkt. Die Verzinkung hat eine ausgezeichnete Korrosionsbeständigkeit in Aussenumgebungen und ist wartungsarm. Lackierte Stahlbestandteile werden vor der Pulverbeschichtung feuerverzinkt.



Die Pulverbeschichtung erfolgt in zwei Schritten: Leichtes Schleifen und Säubern, Pulverbeschichtung – Dicke 17-120 µm.



Das Agora-Sortiment aus Stahl ist standardmässig in neun verschiedenen Farben erhältlich, passend zum gewählten Farbschema der Spiel-, Sport- oder Fitnessanlage.

Produktnummer PAR4055-0602

## Montage-Information

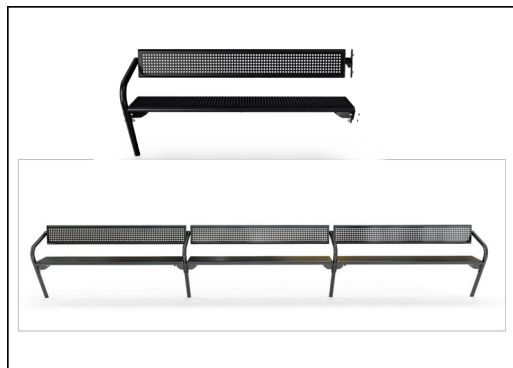
Gesamt-Montagezeit	1,4
Erforderlicher Erdaushub	0,10 m <sup>3</sup>
Betonbedarf	0,06 m <sup>3</sup>
Fundamenttiefe (Standard)	60 cm
Versandgewicht	52 kg
Verankerungsoptionen	OFM ✓ TV ✓

## Garantie-Information

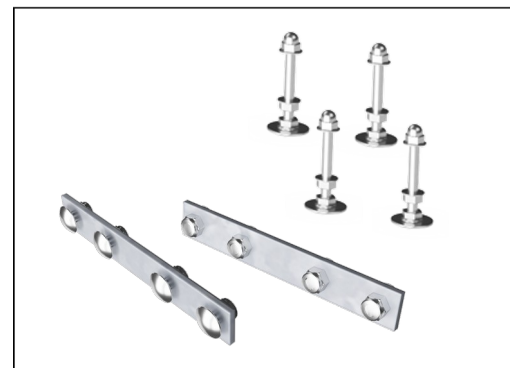
Verzinkter Stahl	Lebenslang
Oberste Lackschicht	10 Jahre
Ersatzteilgarantie	10 Jahre
Edelstahl-Bestandteile	Lebenslang



KOMPAN Outdoor Möbel sind für die Oberflächen- oder Tiefenmontage erhältlich. Oberflächenmontage durch Verankerung auf einer Betonplatte oder Tiefenmontage entweder direkt im Boden oder durch zusätzliche feuerverzinkte Stahlbügel.



Die Bänke und Tische lassen sich durch die Wahl individueller Produkte vielfältig kombinieren oder zu grösseren Lösungen zusammenstellen. Siehe Katalogseiten für mehr Inspiration.



Die Metallteile sind aus Edelstahl oder verzinktem Stahl gefertigt, um dauerhafte Verbindungen mit hoher Korrosionsbeständigkeit zu gewährleisten.

# Umweltdaten

PAR4055



Von der Wiege bis zum Werkstor („cradle to gate“) (A1–A3)

CO <sub>2</sub> -Emissionen gesamt	CO <sub>2</sub> e pro kg	Recycelte Materialien
kg CO <sub>2</sub> e	kg CO <sub>2</sub> e pro kg	%
118,09	2,59	50,00

Den allgemeinen Rahmen für diese Faktoren bilden die Umweltproduktdeklarationen (EPDs). Mithilfe dieser Grundregeln können die Umweltinformationen über den Lebenszyklus eines Produkts hinweg quantifiziert und Vergleiche zwischen Produkten, die dieselbe Funktion erfüllen, angestellt werden (vgl. ISO, 2006). Diese Struktur wird hier befolgt. Der Ansatz zur Lebenszyklusbewertung wird dabei auf die gesamte Herstellungsphase – vom Rohstoff bis zur Herstellung (A1–A3) – angewendet.

## Kompan A/S

C.F. Tietgens Boulevard 32C  
DK-5220 Odense SØ  
Denmark



Verification of CO<sub>2</sub> calculation of:  
Park



Data version no. 2023-10-05

The CO<sub>2</sub> calculation and data are in compliance with the principles of a carbon footprint impact according to the GHG protocol (Greenhouse Gas Protocol), Scope 3, cradle to gate related to all individual components in the product category: "Park" represented by item no.: PAR4070-0001.

(Scope 3 emissions include emission sources in the upstream and downstream value chain).

Date: 30. October 2023 | Valid until: 30. October 2025

Verified by:

Julie Marie Vejsgaard Larsen, LCA & EPD Consultant

Verification based on report: Validation of CO<sub>2</sub> calculation of 9 categories of Kompan product line, version 1.0, prepared by: Bureau Veritas HSE, Denmark: Julie M. V. Larsen.

Publication date: 30. October 2023

By Bureau Veritas HSE  
www.bureauveritas.dk  
+45 7731 1000

