

Hrací domeček s plotem, štítem a pulty

NRO414

KOMPANI
Let's play



Wow! Tento atraktivní hrací domeček inspiruje děti k tomu, aby si hrály kreativně a nápaditě. Design s otevřeným koncem podporuje mnoho herních témat uvnitř i kolem domečku. Děti si budou hrát déle a hra bude vylepšena díky detailům záměrného designu. Střecha poskytuje chráněný prostor, ve kterém se děti mohou pohybovat a také ho opouštět, s

využitím své fantazie, která pomůže rozšířit hru. Malé okno podporuje hru na všech stranách domečku a podporuje hry na schovávanou, oblíbené malými dětmi, díky jejich vývojové potřebě hrát společenské hry. Lavička, v případě potřeby, přidává prostor k přestávce a pulty poskytují více prostoru pro vytváření tématických her, které zahrnují

výměnu přes pult a skrz otevřený prostor okna. Všechny tyto aktivity podporují zdravý vývoj prostřednictvím hry.

Položka č. NRO414-1021	
Obecné informace o produktu	
Rozměry DxŠxV	180x163x158 cm
Věková skupina	1+
Kapacita (uživatelé)	12
Možnosti barev	



Údaje se mohou změnit bez předchozího upozornění.

Hrací domeček s plotem, štítem a pulty

NRO414

KOMPANI
Let's play



Téma

Kognitivní: suggests a theme and supports dramatic play, which stimulates language and communication skills.



Stolek

Sociálně-emocionální: great meeting place and space creator for storing or sitting.



Okno

Sociálně-emocionální: invites interaction between sides and cooperative play.



Lavička

Sociálně-emocionální: invites socializing and cooperation. Allows for a break with friends.

Hrací domeček s plotem, štítem a pulty

NRO414

KOMPAN
Let's play



Všechny produkty Přírodní Robinia od společnosti KOMPAN jsou vyrobeny akatového dřeva z udržitelných evropských zdrojů. Na přání může být dodáno se FSC® Certified (FSC® C004450).



Produkty/aktivity jsou z výroby předem smontovány, aby se zajistilo, že budou zohledněny všechny bezpečnostní požadavky.



Barva použitá pro barevné komponenty je šetrná k životnímu prostředí s vynikající odolností vůči UV záření. Barva je v souladu s EN 71 část 3.

Položka č. NRO414-1021

Informace o instalaci

Maximální výška pádu	0 cm
Bezpečnostní povrchová plocha	17,2 m ²
Celková doba instalace	6,9
Objem výkopu	0,63 m ³
Objem betonu	0,00 m ³
Hloubka základu (standard)	100 cm
Hmotnost dodávky	335 kg
Možnosti ukotvení	V zemi ✓

Informace o záruce

EcoCore HDPE	Celoživotní
Galvanizovaná ocel	Celoživotní
Dřevo Robinia	15 let
Zaručené náhradní díly	10 let
Komponenty z nerezové oceli	Celoživotní



Hrací domky jsou k dispozici s podlahou uvnitř domku a s podlahou venku pro vytvoření verandy.



Pro všechny produkty existuje více možností patek: Ukotvení na povrchu s ocelovými patkami a rozpínacími šrouby. Patky ze dřeva nebo z oceli v zemi.



Produkty Robinia jsou k dispozici ve třech různých možnostech ošetření dřeva: Neošetřené akátové dřevo nebo hnědé dřevo lakované pigmentem, který udržuje barvu dřeva a barevná verze s nabarvením vybraných komponent.



Data o Udržitelnosti

NRO414



Výrobní cyklus A1-A3	Celkové emise CO ₂	CO ₂ e na kg	Recyklované materiály
	kg CO ₂ e	kg CO ₂ e/kg	%
NRO414-1021	45,08	0,17	1,30

Celkovým rámcem uplatňovaným pro tyto faktory je Environmentální prohlášení o produktu (EPD), které kvantifikuje „environmentální informace o životním cyklu produktu a umožňuje srovnání mezi produkty, které plní stejnou funkci“ (ISO, 2006). Řídí se vnitřním uspořádáním a uplatňuje přístup k posuzování životního cyklu po celou fázi produktu od suroviny až po dokončení výroby (A1-A3).

Kompan A/S

C.F. Tietgens Boulevard 32C
DK-5220 Odense SØ
Denmark



Verification of CO₂ calculation of: Nature play



Data version no. 2023-10-05

The CO₂ calculation and data are in compliance with the principles of a carbon footprint impact according to the GHG protocol (Greenhouse Gas Protocol), Scope 3, cradle to gate related to all individual components in the product category: "Nature play" represented by item no.: NRO409-0621.

(Scope 3 emissions include emission sources in the upstream and downstream value chain).

Date: 30. October 2023 | Valid until: 30. October 2025

Verified by:

Julie Marie Vejsgaard Larsen, LCA & EPD Consultant

Verification based on report: Validation of CO₂ calculation of 9 categories of Kompan product line, version 1.0, prepared by: Bureau Veritas HSE, Denmark: Julie M. V. Larsen.

Publication date: 30. October 2023

By Bureau Veritas HSE
www.bureauveritas.dk
+45 7731 1000



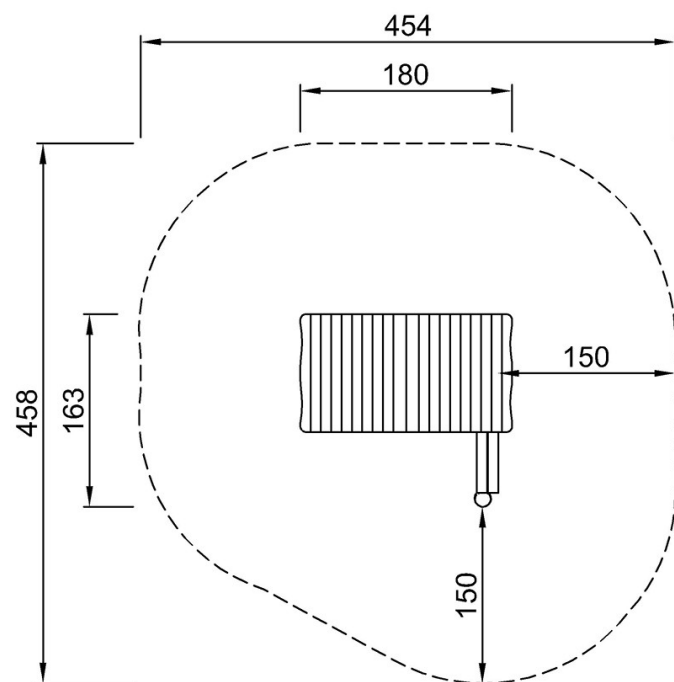
Hrací domeček s plotem, štítem a pulty

NRO414

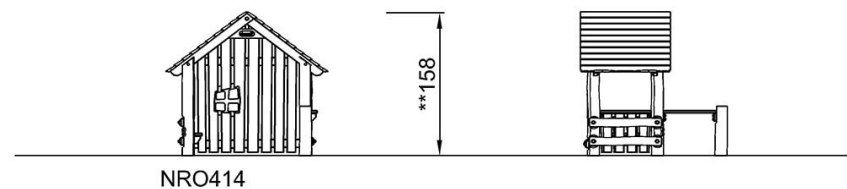
KOMPANI
Let's play

* Maximální výška pádu | ** Celková výška | *** Bezpečnostní povrchová plocha

* Maximální výška pádu | ** Celková výška



NRO414
**158cm
***17.2m²



[Kliknutím zobrazíte poměr zobrazení POHLED SHORA](#)

[Kliknutím zobrazíte poměr stran BOČNÍ POHLED](#)