

# Core Twist Compact

FAZ109

**KOMPAN**  
Let's play



Kompaktní posilovač trupu kombinuje 3 výkonná stanoviště pro cvičení horní části těla. Inspiraci a návod mohou uživatelé nalézt na cedulích, které zobrazují 11 základních cviků a odkazují na aplikaci KOMPAN Sport & Fitness. Posilovač trupu nabízí inovativní a odporově nastavitelný trénink. Tyč se otáčí o 360° ve směru a proti směru hodinových ručiček s

odporem, který lze určit podle rychlosti pohybu. Leg Lift Station je vynikajícím zařízením pro cvičení břišních svalů. Umožňuje uživatelům procvičovat břišní svaly prováděním zdvihů nohou, zatímco se drží na židli. Cvičení tímto způsobem se zaměřuje na všechny břišní svaly. Přítahy jsou nezbytnou součástí silového tréninku. Hrazda na přítahy nabízí řadu cviků a

je vybavena několika úchyty pro různé polohy rukou. Umístěním nohou na vodorovné tyče mohou začátečníci snížit svou vlastní zátěž při přítazích a postupně se propracovat k pokročilému tréninku. Aby na tyč pro přítahy dosáhl každý, je k dispozici nášlapný stupínek.

Položka č. FAZ10900-0900

## Obecné informace o produktu

Rozměry DxŠxV 280x218x291 cm

Věková skupina 13+

Kapacita (uživatelé) 3

Možnosti barev



Více najdete v aplikaci KOMPAN Fit

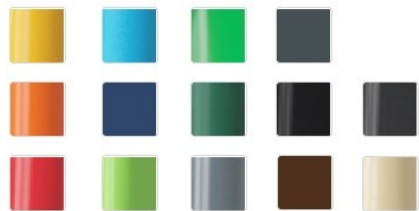


Údaje se mohou změnit bez předchozího upozornění.

# Core Twist Compact

FAZ109

**KOMPAN**  
Let's play



Fitness produkty KOMPAN jsou standardně dostupné v oranžové, RAL2010 a šedé, RAL7012. Všechny ostatní barvy RAL jsou k dispozici na vyžádání. Vždy bude možné sladit se s okolím nebo barevným tématem!



Sloupky jsou vyrobeny z Ø101.6 x 2mm předem pozinkované uhlíkové oceli, která je práškově lakovaná, což je skvělá ochrana pro všechny podmínky.



The Sign is made from a 15mm Polycarbonate and supported by Ø38.2mm top bar. This is an extremely solid assembly which provides great structural stability. The sign shows the 11 main exercises and has a QR code which refers users to the Kompan Fit APP that offers extended support on exercises and training.

Položka č. FAZ10900-0900

## Informace o instalaci

Maximální výška pádu	132 cm
Bezpečnostní povrchová plocha	18,4 m <sup>2</sup>
Celková doba instalace	6,3
Objem výkopu	0,37 m <sup>3</sup>
Objem betonu	0,18 m <sup>3</sup>
Hloubka základu (standard)	90 cm
Hmotnost dodávky	371 kg
Možnosti ukotvení	V zemi ✓ Na povrchu ✓

## Informace o záruce

Potažené ocelové díly	10 let
EcoCore HDPE	Celoživotní
Galvanizovaná ocel	Celoživotní
Pohyblivé části	2 roky
Zaručené náhradní díly	10 let



Používané magnety jsou neodymové magnety s vysokou pevností. Magnetické záření je pod přísnou kontrolou, úroveň záření nikdy nepřesahuje 5 Gauss (0,5 mT), což je činí naprosto bezpečné pro použití jako tréninková pomůcka.



Hrazdy je vyrobeny z HDG ocelové tyče Ø32 mm. Lišta je široká 1080 mm a 2300 mm nad zemí.



Rám stroje leg lift je vyroben z HDG ocelové trubky Ø38 x 2 mm. Nosné desky jsou vyrobeny z 15mm Ekogrip®, 15mm PE desky s 3mm vrchní vrstvou z termoplastické pryže s protiskluzovým efektem. Podpěry rukou jsou 110 x 195 mm, 580 mm od sebe a 1315 mm nad zemí. Zadní opěrka je 335 x 500 mm. Otvor v zadní části je 30 x 350 mm.



# Data o Udržitelnosti

FAZ109



Výrobní cyklus A1-A3	Celkové emise CO <sub>2</sub>	CO <sub>2</sub> e na kg	Recyklované materiály
	kg CO <sub>2</sub> e	kg CO <sub>2</sub> e/kg	%
FAZ10900-0900	684,97	3,54	43,05

Celkovým rámcem uplatňovaným pro tyto faktory je Environmentální prohlášení o produktu (EPD), které kvantifikuje „environmentální informace o životním cyklu produktu a umožňuje srovnání mezi produkty, které plní stejnou funkci“ (ISO, 2006). Řídí se vnitřním uspořádáním a uplatňuje přístup k posuzování životního cyklu po celou fázi produktu od suroviny až po dokončení výroby (A1-A3).

## Kompan A/S

C.F. Tietgens Boulevard 32C  
DK-5220 Odense SØ  
Denmark



## Verification of CO<sub>2</sub> calculation of: Fitness



Data version no. 2023-10-05

The CO<sub>2</sub> calculation and data are in compliance with the principles of a carbon footprint impact according to the GHG protocol (Greenhouse Gas Protocol), Scope 3, cradle to gate related to all individual components in the product category: "Fitness" represented by item no.: FAZ10100-0900.

(Scope 3 emissions include emission sources in the upstream and downstream value chain).

**Date: 30. October 2023 | Valid until: 30. October 2025**

Verified by:

Julie Marie Vejsgaard Larsen, LCA & EPD Consultant

Verification based on report: Validation of CO<sub>2</sub> calculation of 9 categories of Kompan product line, version 1.0, prepared by: Bureau Veritas HSE, Denmark: Julie M. V. Larsen.

**Publication date: 30. October 2023**

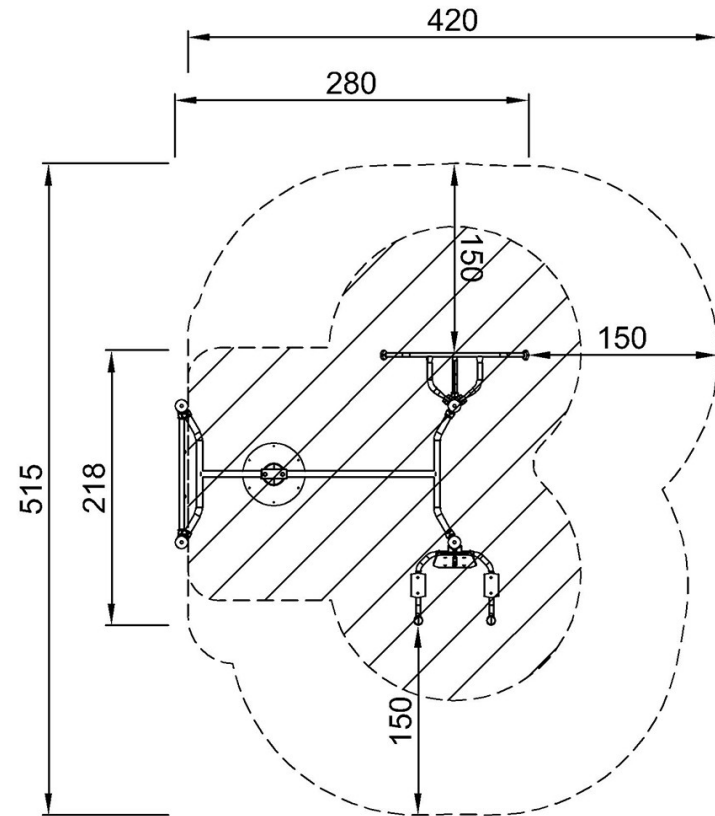
By Bureau Veritas HSE  
www.bureauveritas.dk  
+45 7731 1000



# Core Twist Compact

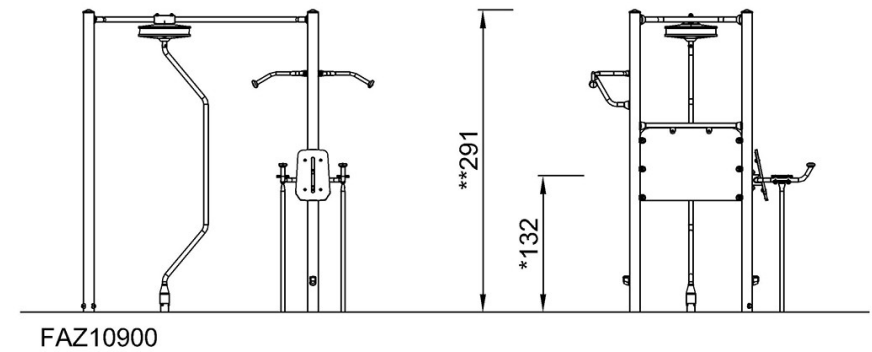
FAZ109

\* Maximální výška pádu | \*\* Celková výška | \*\*\* Bezpečnostní povrchová plocha



FAZ10900  
\*132cm  
\*\*291cm  
\*\*\*18.4m<sup>2</sup>

\* Maximální výška pádu | \*\* Celková výška



[Kliknutím zobrazíte poměr zobrazení POHLED SHORA](#)

[Kliknutím zobrazíte poměr stran BOČNÍ POHLED](#)