

# Leg & lær tavle

NRO610

**KOMPANI**  
Let's play



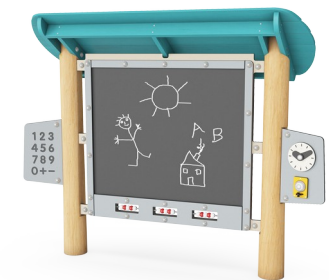
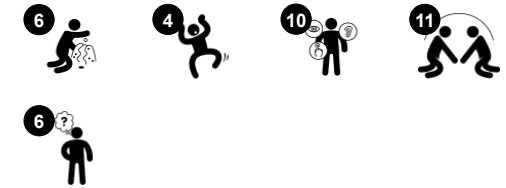
Leg og lær-tavle inspirerer til kreativitet og børn vender tilbage til igen og igen. Det appellerer til børns dramatiske leg. Det stimulerer også kreativitet i tegning. På grund af tavlens to sider kan større grupper samles, f.eks. i et udendørs klasseværelse. Den taktile detaljerighed med både ur, klokke og nummerplade træner de finmotoriske

færdigheder og hånd-øje-koordination. Uret og klokken bruges intenst i dramatisk leg. Det samme gør talbrættet. At tegne og skrive er essentielle dele af legen ved tavlen. At lege skole er kendt for at stimulere børns interesse for læring og interesse i skolen.

Varenr. NRO610-1021

## Generel produktinformation

Dimensioner LxBxH	225x74x178 cm
Alder	2+
Antal brugere	6
Farvemuligheder	



# Leg & lær tavle

NRO610

**KOMPANI**  
Let's play



## Ur og ringeklokke panel

**Kognitive evner:** en forståelse af årsag og virkning, samt tal og tid, som børn ringer på klokken eller drejer på uret. **Kreative evner:** børn kan sætte deres individuelle præg på uret eller med lyd ved at dreje på viserne eller skabe rytme.



## Kugleramme

**Kognitive evner:** understøtter forståelse af mål.



## Talpanel

**Kognitive evner:** stimulerer forståelsen af matematik og tal.



## Tavle

**Social-emotionelle evner:** de to sider samt bredden på tavlen gør det muligt for grupper af børn at samarbejde og dele ideer. **Kreative evner:** når man tegner og efterlader et aftryk stimuleres kreativ tænkning.

# Leg & lær tavle

NRO610

**KOMPAN**  
Let's play



Alle Robinia-redskaber fra KOMPAN er lavet af robinietræ fra ansvarlige europæiske kilder. Efter anmodning kan de leveres som FSC®-certificeret (FSC® C004450).



Malingen, der bruges til farvede komponenter, er vandbaseret med fremragende UV-modstand. Malingen er i overensstemmelse med EN 71 del 3.



Legeaktiviteter i meget stærke materialer: HDPE-plade med HDPE-ur og hænder i transportbåndsgummi, klokke i presset aluminium. Spejl i plexiglas med en høj slagfasthed.



Numre & bogstavplade og ur / klokkeplade er lavet af 19 mm EcoCore™. EcoCore™ er et meget holdbart materiale, som er et meget holdbart materiale, der ikke kun kan genbruges efter brug, men som også er lavet af +95 % genanvendt materiale fra f.eks. mademballageaffald i både kernen og det farverige yderlag.



Akslerne til abacus er i rustfrit stål, og abacusperlerne er sprøjtstøbt nylon (PA). Det tosidede sorte tavle er af keramisk stål.

Varenr. NRO610-1021

## Installationsinformation

Maks. faldhøjde	0 cm
Faldområde	12,7 m <sup>2</sup>
Installationstid (timer)	5,3
Udgravningsmængde	0,25 m <sup>3</sup>
Betonmængde	0,00 m <sup>3</sup>
Forankringsdybde	100 cm
Fragtvægt	249 kg
Forankringsmuligheder	I jorden ✓

## Garanti

Robinietræ	15 år
Reb & net	10 år
Garanterede reservedele	10 år
Rustfri stålkomponenter	Livstid
Rustfri stålkomponenter	Livstid



# Bæredygtighedsdata

NRO610



Vugge-til-port A1-A3	Total CO <sub>2</sub> udledning	CO <sub>2</sub> e/kg	Genanvendte materialer
	kg CO <sub>2</sub> e	kg CO <sub>2</sub> e/kg	%
NRO610-1021	105,11	0,53	26,08

Den overordnede ramme for disse faktorer er Environmental Product Declaration (EPD), som kvantificerer "miljøoplysninger om et produkts livscyklus og muliggør sammenligninger mellem produkter, der opfylder samme funktion" (ISO, 2006). Dette følger strukturen og anvender en livscyklusvurderingstilgang til hele produktfasen fra råvarer til fremstilling (A1-A3))

## Kompan A/S

C.F. Tietgens Boulevard 32C  
DK-5220 Odense SØ  
Denmark



## Verification of CO<sub>2</sub> calculation of: Nature play



Data version no. 2023-10-05

The CO<sub>2</sub> calculation and data are in compliance with the principles of a carbon footprint impact according to the GHG protocol (Greenhouse Gas Protocol), Scope 3, cradle to gate related to all individual components in the product category: "Nature play" represented by item no.: NRO409-0621.

(Scope 3 emissions include emission sources in the upstream and downstream value chain).

**Date: 30. October 2023 | Valid until: 30. October 2025**

Verified by:

Julie Marie Vejsgaard Larsen, LCA & EPD Consultant

Verification based on report: Validation of CO<sub>2</sub> calculation of 9 categories of Kompan product line, version 1.0, prepared by: Bureau Veritas HSE, Denmark: Julie M. V. Larsen.

**Publication date: 30. October 2023**

By Bureau Veritas HSE  
www.bureauveritas.dk  
+45 7731 1000

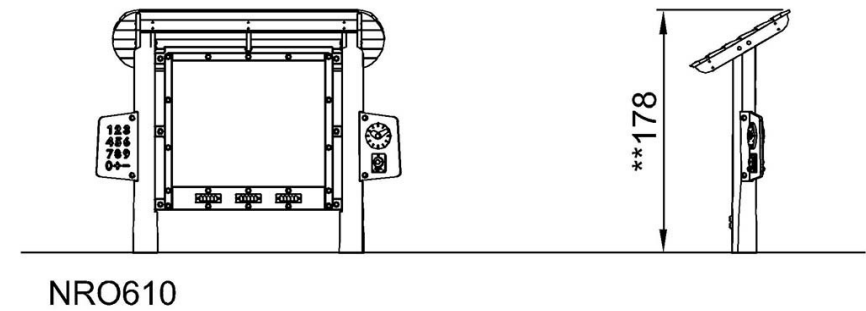
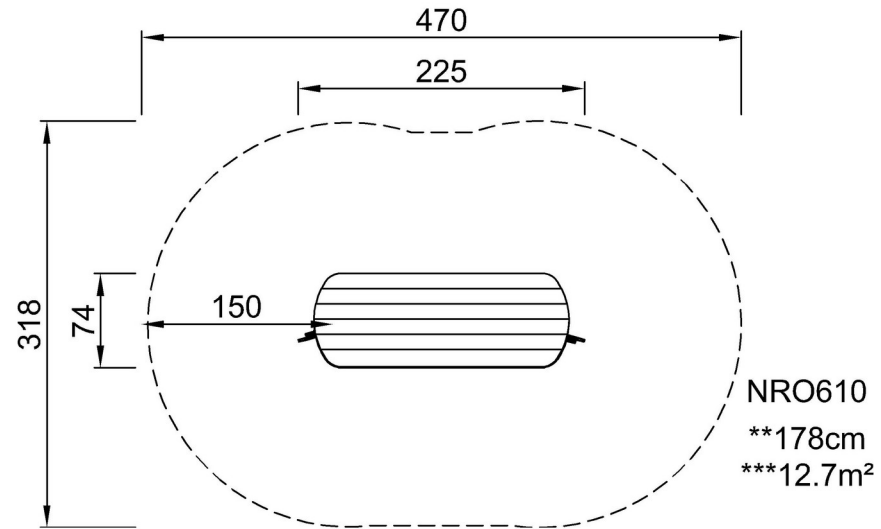


# Leg & lær tavle

NRO610

\* Maks. faldhøjde | \*\* Samlet højde | \*\*\* Faldområde

\* Maks. faldhøjde | \*\* Samlet højde



[Klik for at se FRA OVEN](#)

[Klik for at se FRA SIDEN](#)