

Jednoduchá skluzavka, v=180 cm

NRO302

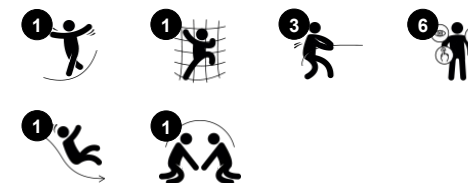
KOMPANI
Let's play



Položka č. NRO302-0901

Obecné informace o produktu

| | |
|----------------------|---|
| Rozměry DxŠxV | 401x120x324 cm |
| Věková skupina | 4+ |
| Kapacita (uživatelé) | 2 |
| Možnosti barev |   |



Produkt je na vyžádání dostupný v provedení FSC® certifikovaného (FSC® C004450) akátového dřeva.

Jednoduchá skluzavka, v=180 cm

NRO302

KOMPANI
Let's play



Skluzavka

Fyzické: sliding develops spatial awareness and a sense of balance. Furthermore, the core muscles are trained when sitting upright going down. **Sociálně-emocionální:** empathy stimulated by turn-taking. **Kognitivní:** young children develop their understanding of space, speed and distances when sliding down quickly.



Žebřík s lanem

Fyzické: cross coordination and eye-hand coordination are supported when children climb the ladder. Leg and core muscles are used intensely. Upper body muscles are developed when children pull themselves upwards in the rope. **Sociálně-emocionální:** learning about turn taking and cooperation.

Jednoduchá skluzavka, v=180 cm

NRO302



Nerezové skluzavky s jednolitou skluznou plochou jsou vyrobeny z vysoce kvalitní nerezové oceli AISI 304.



Všechny produkty Přírodní Robinia od společnosti KOMPAN jsou vyrobeny akatového dřeva z udržitelných evropských zdrojů. Na přání může být dodáno se FSC® Certified (FSC® C004450).



Spojovací panel skluzavky z 19mm EcoCore™. EcoCore™ je vysoce odolný, ekologický materiál, který je po použití nejen recyklovatelný, ale také je vyroben z více než 95% z post-spotřebních materiálů, jakými jsou např. potravinové obaly, a to jak jeho jádro, tak vnější barevná vrstva

Položka č. NRO302-0901

Informace o instalaci

| | |
|-------------------------------|---------------------|
| Maximální výška pádu | 183 cm |
| Bezpečnostní povrchová plocha | 27,0 m ² |
| Celková doba instalace | 5,0 |
| Objem výkopu | 0,45 m ³ |
| Objem betonu | 0,18 m ³ |
| Hloubka základu (standard) | 94 cm |
| Hmotnost dodávky | 320 kg |
| Možnosti ukotvení | V zemi ✓ |

Informace o záruce

| | |
|----------------------------|-------------|
| EcoCore HDPE | Celoživotní |
| Dřevo Robinia | 15 let |
| Zaručené náhradní díly | 10 let |
| Skluzavka z nerezové oceli | 10 let |



Data o Udržitelnosti

NRO302



| Výrobní cyklus A1-A3 | Celkové emise CO ₂ | CO ₂ e na kg | Recyklované materiály |
|----------------------|-------------------------------|-------------------------|-----------------------|
| | kg CO ₂ e | kg CO ₂ e/kg | % |
| NRO302-0901 | 321,69 | 1,48 | 18,67 |

Celkovým rámcem uplatňovaným pro tyto faktory je Environmentální prohlášení o produktu (EPD), které kvantifikuje „environmentální informace o životním cyklu produktu a umožňuje srovnání mezi produkty, které plní stejnou funkci“ (ISO, 2006). Řídí se vnitřním uspořádáním a uplatňuje přístup k posuzování životního cyklu po celou fázi produktu od suroviny až po dokončení výroby (A1-A3).

Kompan A/S

C.F. Tietgens Boulevard 32C
DK-5220 Odense SØ
Denmark



Verification of CO₂ calculation of: Nature play



Data version no. 2023-10-05

The CO₂ calculation and data are in compliance with the principles of a carbon footprint impact according to the GHG protocol (Greenhouse Gas Protocol), Scope 3, cradle to gate related to all individual components in the product category: "Nature play" represented by item no.: NRO409-0621.

(Scope 3 emissions include emission sources in the upstream and downstream value chain).

Date: 30. October 2023 | Valid until: 30. October 2025

Verified by:

Julie Marie Vejsgaard Larsen, LCA & EPD Consultant

Verification based on report: Validation of CO₂ calculation of 9 categories of Kompan product line, version 1.0, prepared by: Bureau Veritas HSE, Denmark: Julie M. V. Larsen.

Publication date: 30. October 2023

By Bureau Veritas HSE
www.bureauveritas.dk
+45 7731 1000



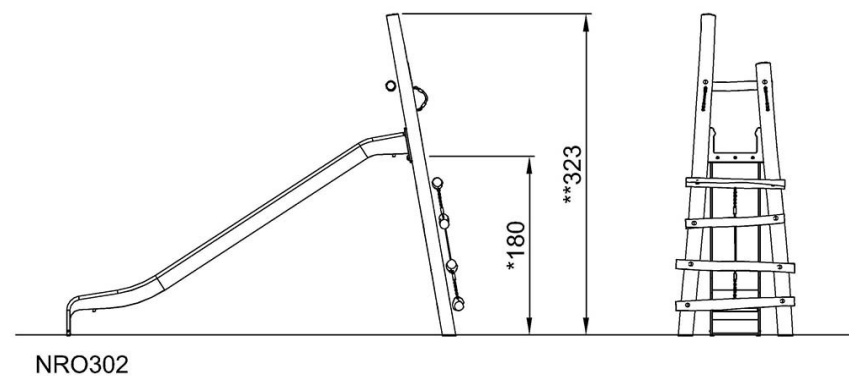
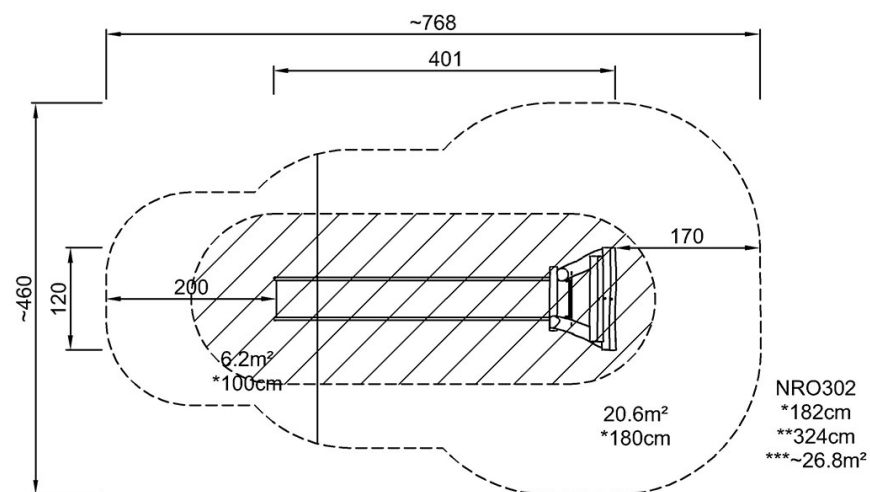
Jednoduchá skluzavka, v=180 cm

NRO302

KOMPANI
Let's play

* Maximální výška pádu | ** Celková výška | *** Bezpečnostní povrchová plocha

* Maximální výška pádu | ** Celková výška



[Kliknutím zobrazíte poměr zobrazení POHLED SHORA](#)

[Kliknutím zobrazíte poměr stran BOČNÍ POHLED](#)