

Speeltoestel - Trader

PCE50321

KOMPAN
Let's play



Speeltoestel - Trader is een knusse speelruimte voor rustige speelactiviteiten en dankzij de leuke zandpanelen zijn kinderen urenlang zoet met het spelen van allerlei zandspelletjes. Zand door de zandtrechter laten lopen, vergroot begrip van objectpermanentie: je ziet het zand niet meer, maar het is er nog wel. Zand scheppen met het

zandschepje stimuleert de ontwikkeling van de fijne motoriek en logisch denkvermogen. Als je het zandschepje goed draait, loopt het zand over in het andere zandschepje. De klimpanelen bieden een andere leuke speelactiviteiten: spulletjes doorgeven via de ronde openingen of over de panelen heen klauteren. Het toestel creëert twee

speelruimtes: de binnen- en buitenkant, er is dus ruimte genoeg om samen te spelen. De verschillende hoogtes van de drie panelen bevorderen samenspelen.

Item nummer PCE50321-0603	
Algemene Product Informatie	
Afmetingen LxBxH	179x176x303 cm
Leeftijdsgroep	1+
Speelcapaciteit	6
Kleuropties	

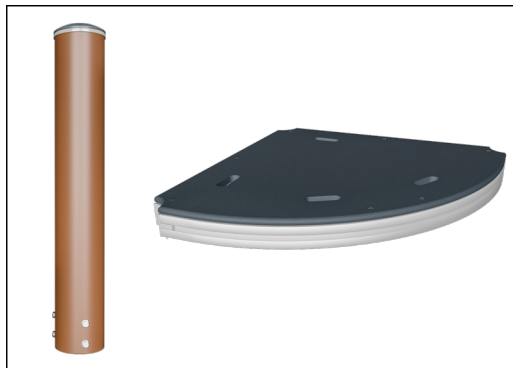


Speeltoestel - Trader

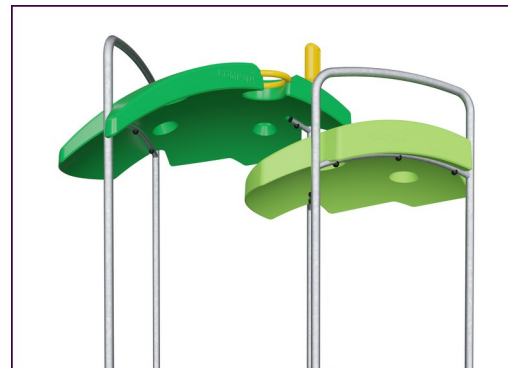
PCE50321



De gebogen ELEMENTS-panels zijn gegoten uit UV-gestabiliseerd, recyclebaar PE gemaakt van 33% post-consumer gerecycled materiaal. En ze bieden meerdere opties voor ingebouwde speelfuncties die zorgen voor een sterke paneeloplossing. De rechte panels zijn gemaakt van KOMPAN 19mm HDPE EcoCore™. Dit is een uiterst duurzaam, milieuvriendelijk en recyclebaar materiaal gemaakt van +95% PCM.



ELEMENTS vloeren zijn gemaakt van 17,8 mm dik HPL ondersteund door een uniek ontworpen aluminium frame met meerdere bevestigingsmogelijkheden door het gebruik van aluminium connectoren. De hoofdconstructie is gemaakt van hoogwaardig voorverzinkt staal met een gepoedercoate bovenzijde. Staanders worden aan de bovenzijde afgesloten met kappen van UV gestabiliseerd nylon (PA6).



De ELEMENTS-daken zijn gemaakt van recyclebaar PE gemaakt van 33% post-consumer gerecycled materiaal en hebben een minimale wanddikte van 5mm om een hoge duurzaamheid te garanderen, in alle klimaten wereldwijd. De stalen buizen zijn van binnen en buiten thermisch verzinkt voor een maximale duurzaamheid.



De producten van ELEMENTS zijn verkrijgbaar in drie verschillende kleurcombinaties: klassiek blauw & groen, bloesem oranje & geel, natuurlime en groen.

Item nummer PCE50321-0603

Installatie informatie

Max. valhoogte	46 cm
Veiligheidszone	17,1 m ²
Totale installatietijd	7,5
Graafwerk (vol.)	0,09 m ³
Benodigd beton	0,04 m ³
Verankeringsdiepte	60 cm
Verzendingsgewicht	171 kg
Verankeringsopties	Oppervlak ✓ In-ground ✓

Garantie informatie

Gebogen panels	10 jaar
EcoCore HDPE	Levenslang
Gegalvaniseerd staal	Levenslang
Stander	10 jaar
Gegarandeerde reserveonderdelen	10 jaar



Sustainability Data

PCE50321



Cradle to Gate A1-A3	Total CO ₂ emission	CO ₂ e/kg	Recycled materials
	kg CO ₂ e	kg CO ₂ e/kg	%
PCE50321-0603	328,55	2,54	46,75

The overall framework applied for these factors is the Environmental Product Declaration (EPD), which quantifies "environmental information on the life cycle of a product and enable comparisons between products fulfilling the same function" (ISO, 2006). This follows the structure and applies a Life-Cycle Assessment approach to the entire Product stage from raw material through manufacturing (A1-A3))

Kompan A/S
 C.F. Tietgens Boulevard 32C
 DK-5220 Odense SØ
 Denmark



Verification of CO₂ calculation of: Play systems



Data version no. 2023-10-05

The CO₂ calculation and data are in compliance with the principles of a carbon footprint impact according to the GHG protocol (Greenhouse Gas Protocol), Scope 3, cradle to gate related to all individual components in the product category: "Play systems" represented by item no.: PCM200321-0950.

(Scope 3 emissions include emission sources in the upstream and downstream value chain).

Date: 30. October 2023 | Valid until: 30. October 2025

Verified by:

Julie Marie Vejsgaard Larsen, LCA & EPD Consultant

Verification based on report: Validation of CO₂ calculation of 9 categories of Kompan product line, version 1.0, prepared by: Bureau Veritas HSE, Denmark: Julie M. V. Larsen.

Publication date: 30. October 2023

By Bureau Veritas HSE
 www.bureauveritas.dk
 +45 7731 1000

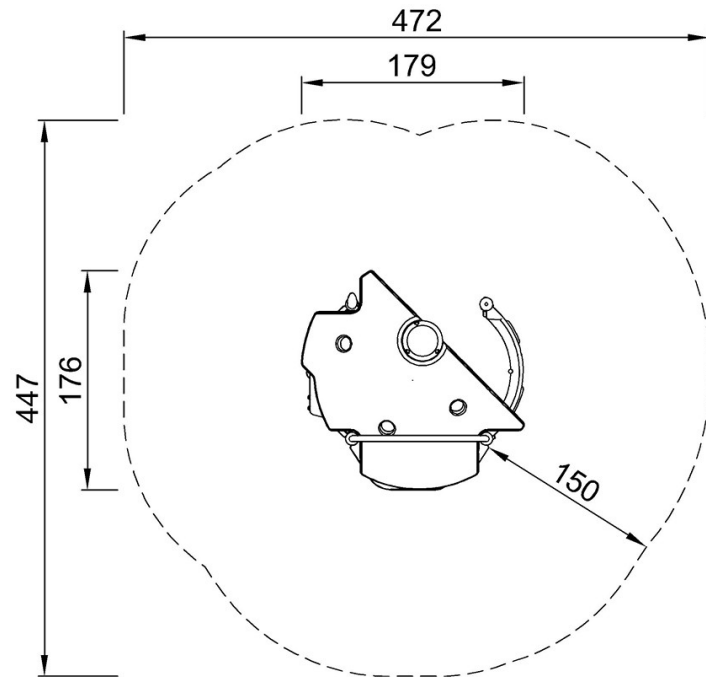


Speeltoestel - Trader

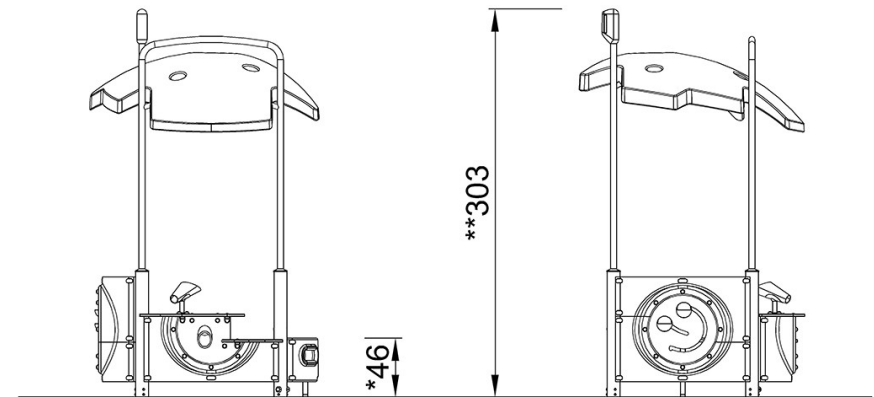
PCE50321

Max. valhoogte | Totale Hoogte | Veiligheidszone

Max. valhoogte | Totale Hoogte



PCE50321
**46cm
**303cm
***17.1m²



PCE50321

[Bekijk BOVENAANZICHT](#)

[Bekijk ZIJAANZICHT](#)