

# Cone Twister

COR20320

**KOMPAN**  
Let's play



产品编号 COR203201-1103

## 产品信息概览

长宽高尺寸	171x171x214 cm
适用年龄段	3+
容纳人数	9
颜色选择	



Cone Twister 的外形吸引着儿童一次又一次地玩耍、进入并爬上顶端。Cone Twister 可供不同年龄的儿童玩耍，鼓励不同年龄段的儿童进行社交游戏。对于喜欢挑战性游戏的年龄较大的儿童来说，它尤其受欢迎。Cone Twister 是一个完美的聚会场所，孩子们可以站着、坐着或边旋转边聊天。当孩子们爬到顶端、向下、绕圈、推拉 Cone Twister，然后跳下来时，可以锻炼他

们的运动技能，如协调能力、肌肉力量和骨密度。在旋转或被旋转的过程中进行合作和协商，可以训练社交情感技能，如轮流、宽容和换位思考。这是一种以游戏方式培养重要生活技能的游戏。

# Cone Twister

COR20320



## 旋转

**身体素质：**在推或拉的过程中，孩子们可以锻炼肌肉力量，增强心肺功能。在享受旋转乐趣的同时，还能培养平衡感和空间感。**社交情感：**通过倾听和协商前进的快慢，孩子们培养了同理心和合作能力。



# Cone Twister

COR20320



直径大于等于 19mm 的 Corocord 绳索是特殊的“大力神”型镀锌六股钢丝。每根丝束都用 PES 纱紧密包裹，然后将其融化到每根独立的丝束上。这些绳索具有很高的耐磨性和防破坏性，可以根据需要在现场更换。



Corocord“S”扣在 Corocord 产品中作为通用连接。用特殊的液压机将带有圆形边缘的 8mm 不锈钢条压在绳索周围，使其成为理想的连接部件。其安全、耐用且防破坏，适用于攀爬网游戏结构中的典型游戏运动。



高载荷的工程轴承系统，带单排深沟球轴承，橡胶密封。全封闭轴承结构提供终身润滑，免维护。轴承系统具有符合全球安全标准的集成式阻力制动器。



钢柱在内部和外部均用无铅热浸镀锌。镀锌在外部环境中具有出色的耐腐蚀性，并且维护成本低。

产品编号 COR203201-1103

## 安装信息

最大跌落高度	150 cm
安全面积	25.7 m <sup>2</sup>
安装总时长	5.4
开挖量	1.10 m <sup>3</sup>
混凝土使用量	0.70 m <sup>3</sup>
标准入地深度	110 cm
运输重量	476 kg
固定选项	入地 ✓

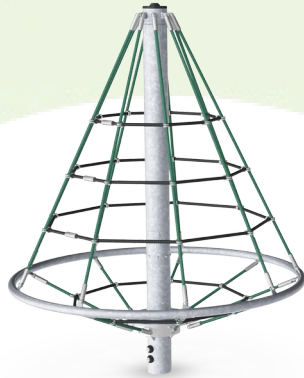
## 质保信息

Corocord 绳索	10 年
镀锌钢结构	终身质保
HPL 甲板	15 年
活动部件	2 年
承保零部件	10 年



# Sustainability Data

COR20320



从原材料到成品	CO <sub>2</sub> 排放总量	CO <sub>2</sub> 排放量 / 千克	回收的原料
	kg CO <sub>2</sub> e	kg CO <sub>2</sub> e/kg	%
<b>COR203201-1103</b>	543.41	2.86	49.47

这些因素采用的总体框架为环保产品声明 (EPD), 该声明可量化“产品生命周期的环保信息, 并对相同功能的产品进行对比” (ISO, 2006)。在遵循该框架的同时, 对从原材料到制造的整个产品阶段 (A1-A3) 应用生命周期评估法。

**Kompan A/S**  
C.F. Tietgens Boulevard 32C  
DK-5220 Odense SØ  
Denmark



## Verification of CO<sub>2</sub> calculation of: Corocord



Data version no. 2023-10-05

The CO<sub>2</sub> calculation and data are in compliance with the principles of a carbon footprint impact according to the GHG protocol (Greenhouse Gas Protocol), Scope 3, cradle to gate related to all individual components in the product category: "Corocord" represented by item no.: COR314011-1101.

(Scope 3 emissions include emission sources in the upstream and downstream value chain).

**Date: 30. October 2023 | Valid until: 30. October 2025**

Verified by:

Julie Marie Vejsgaard Larsen, LCA & EPD Consultant

Verification based on report: Validation of CO<sub>2</sub> calculation of 9 categories of Kompan product line, version 1.0, prepared by: Bureau Veritas HSE, Denmark: Julie M. V. Larsen.

**Publication date: 30. October 2023**

By Bureau Veritas HSE  
www.bureauveritas.dk  
+45 7731 1000

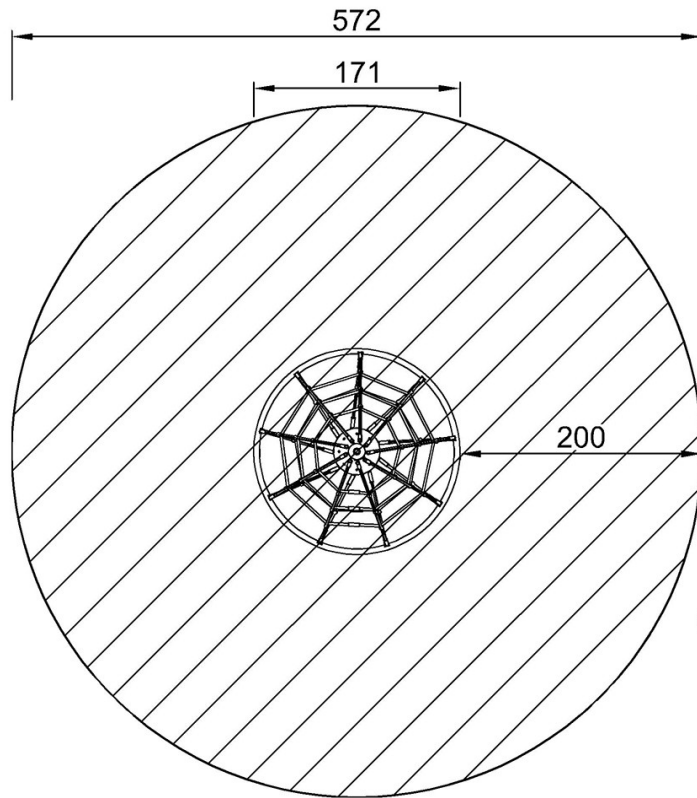


# Cone Twister

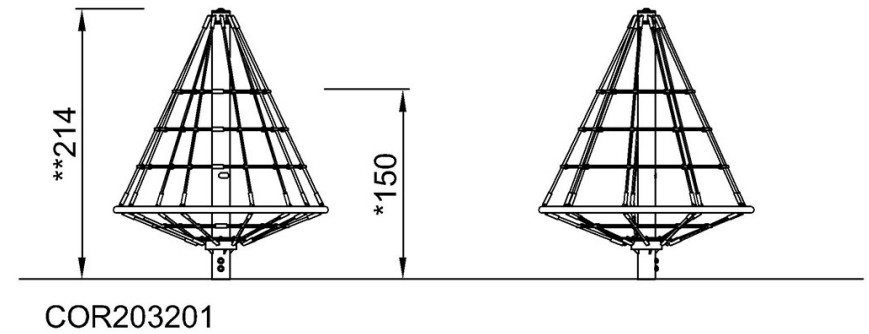
COR20320

最大跌落高度 | 总高度 | 安全区域

最大跌落高度 | 总高度



[点击查看俯视图](#)



[点击查看侧面图](#)