

Stěna se sítí

FSW216

KOMPAN
Let's play



Stěna se skládá ze dvou segmentů. Levá strana je plochá zeď vysoká téměř 2,40 m, kterou mohou dobýt ti nejschopnější. Pravá strana má tři stupátka, která pomáhají nohám a osm úchytů, které vám pomohou dostat se přes zeď. Díky škálovatelnosti je stěna je pro každého prvkem pro zábavnou hru nebo společný trénink. Fyzicky zdatní budou při

přeskokování rozvíjet sílu svalů a hustotu kostí. Jiní si budou rozvíjet svou sebedůvěru, pokud se odváží vyšplhat nahoru. Zeď je standardně k dispozici v oranžové, RAL2010 a šedé barvě, RAL7012. Všechny ostatní barvy vzorníku RAL jsou k dispozici na vyžádání. Vždy je možné je přizpůsobit okolí nebo barevnému motivu!

Položka č. FSW21600-0900

Obecné informace o produktu

Rozměry DxŠxV	228x112x240 cm
Věková skupina	13+
Kapacita (uživatelé)	3
Možnosti barev	



Více najdete v aplikaci KOMPAN Fit



Stěna se sítí

FSW216



Sloupky jsou vyrobeny z Ø101.6 x 2mm předem pozinkované uhlíkové oceli, která je práškově lakovaná, což je skvělá ochrana pro všechny podmínky.



Konektory jsou vyrobeny z litého hliníku, speciálně legované pro venkovní prostředí a intenzivní použití. Šrouby, které konektory připevňují, jsou z nerezové oceli a jsou chráněny zinkovými podložkami.



Povrch stěny je vyroben ze 17,8 mm silných vysokotlakých laminátových (HPL) panelů pro zajištění optimální pevnosti a trvanlivosti.

Položka č. FSW21600-0900

Informace o instalaci

Maximální výška pádu	233 cm
Bezpečnostní povrchová plocha	19,6 m ²
Celková doba instalace	6,8
Objem výkopu	0,25 m ³
Objem betonu	0,04 m ³
Hloubka základu (standard)	85 cm
Hmotnost dodávky	267 kg
Možnosti ukotvení	V zemi ✓ Na povrchu ✓

Informace o záruce

Galvanizovaná ocel	Celoživotní
HPL panel	15 let
Sloupek	10 let
Lana & sítě	10 let
Zaručené náhradní díly	10 let



Všechny fitness produkty KOMPAN jsou v souladu s ASTM F3101 & EN16630 standardy Outdoor Fitness. Zátěžové testy se provádějí jako statický test přidáním dynamických a bezpečnostních faktorů k zadanému zatížení 78 kg na uživatele. Výrobek určený pro 1 uživatele je naložen 420kg.



Informační značka je vyrobena z PA6 (Polyamid) materiálu a zobrazuje nejrelevantnější cvičení a QR kód. Při naskenování bude QR kód odkazovat na animovanou ilustraci daného cviku a nabízet možnost stažení aplikace KOMPAN sport & fitness, která poskytuje velké množství cviků a tréninků.



Lana jsou vyrobeny z UV stabilizovaného PES s vnitřní výztuhou ocelovým lankem. Lano je indukčně ošetřeno, aby se vytvořilo pevné spojení mezi ocelí a lanem, což vede k dobré odolnosti proti opotřebením.



Data o Udržitelnosti

FSW216



Výrobní cyklus A1-A3	Celkové emise CO ₂	CO ₂ e na kg	Recyklované materiály
	kg CO ₂ e	kg CO ₂ e/kg	%
FSW21600-0900	400,09	2,28	32,59

Celkovým rámcem uplatňovaným pro tyto faktory je Environmentální prohlášení o produktu (EPD), které kvantifikuje „environmentální informace o životním cyklu produktu a umožňuje srovnání mezi produkty, které plní stejnou funkci“ (ISO, 2006). Řídí se vnitřním uspořádáním a uplatňuje přístup k posuzování životního cyklu po celou fázi produktu od suroviny až po dokončení výroby (A1-A3).

Kompan A/S

C.F. Tietgens Boulevard 32C
DK-5220 Odense SØ
Denmark



Verification of CO₂ calculation of: Fitness



Data version no. 2023-10-05

The CO₂ calculation and data are in compliance with the principles of a carbon footprint impact according to the GHG protocol (Greenhouse Gas Protocol), Scope 3, cradle to gate related to all individual components in the product category: "Fitness" represented by item no.: FAZ10100-0900.

(Scope 3 emissions include emission sources in the upstream and downstream value chain).

Date: 30. October 2023 | Valid until: 30. October 2025

Verified by:

Julie Marie Vejsgaard Larsen, LCA & EPD Consultant

Verification based on report: Validation of CO₂ calculation of 9 categories of Kompan product line, version 1.0, prepared by: Bureau Veritas HSE, Denmark: Julie M. V. Larsen.

Publication date: 30. October 2023

By Bureau Veritas HSE
www.bureauveritas.dk
+45 7731 1000

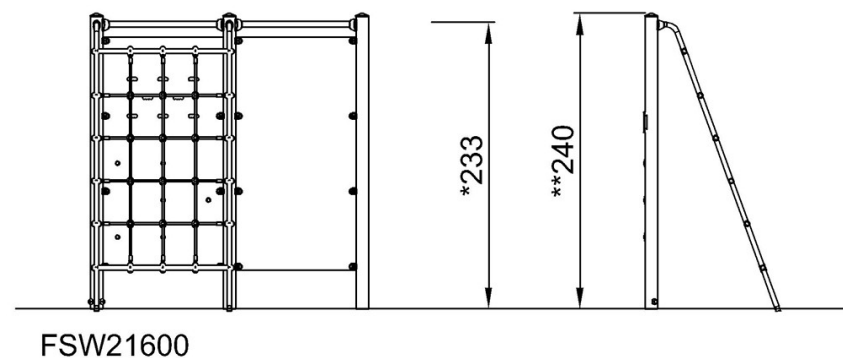
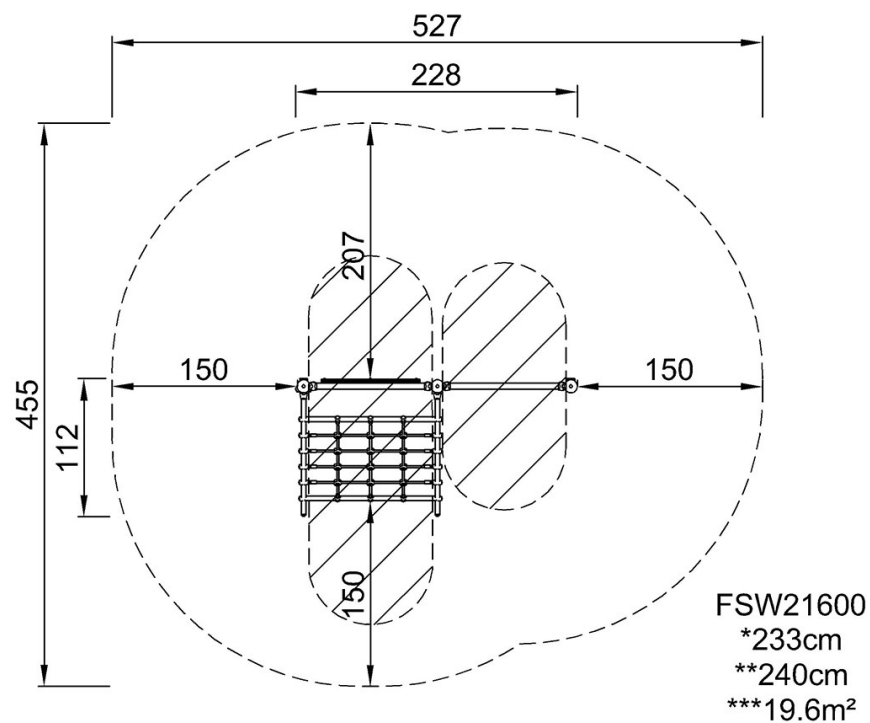


Stěna se sítí

FSW216

* Maximální výška pádu | ** Celková výška | *** Bezpečnostní povrchová plocha

* Maximální výška pádu | ** Celková výška



[Kliknutím zobrazíte poměr zobrazení POHLED SHORA](#)

[Kliknutím zobrazíte poměr stran BOČNÍ POHLED](#)