

Konformad Twister

COR20320

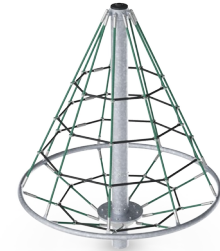
KOMPAN
Let's play



Artikelnr. COR203201-1103

Generell produktinformation

Dimension LxWxH	171x171x214 cm
Åldersgrupp	3+
Kapacitet (användare)	9
Färgalternativ	



Den konformade twistern lockar barn i olika åldrar till att leka och klättra till toppen, om och om igen. Twistern uppmuntrar social interaktion mellan åldersgrupper, men är en speciell favorit för äldre barn som älskar utmanande lek. Den konformade twistern är en perfekt mötesplats att stå, sitta eller prata på medan barnen snurrar. Att klättra till toppen, ner och runt,

putta på och dra twistern för att sedan hoppa av tränar motoriska färdigheter, utvecklar muskelstyrka och stärker bentätheten. Samarbetet och förhandlingen kring vem som ska putta på, dra eller få fart över även barns sociala och emotionella färdigheter, som t.ex. förmågan att turas om, tolerans och empati. Twistern är ett lekfullt sätt att lära viktiga

livskunskaper.

Konformad Twister

COR20320



Rotation

Fysisk: när barnen puttar eller drar lekenheten i rörelse tränas muskelstyrka och kondition. Rotation utvecklar sinne för balans och rum. **Socioemotionell:** att lyssna och samarbeta kring hur snabbt barnen ska snurra utvecklar empati och samarbetsförmåga.



Konformad Twister

COR20320



Rep av UV-stabiliserade PES-rep med inre stålkabelförstärkning. Polyestergarnet är tillverkat av +95% post-consumer-material och smälts induktivt på varje tråd. Repen är mycket slitstarka och vandalismresistenta och kan bytas ut på plats vid behov.



Corocords S-klämmor används som universella anslutningar i Corocord-produkter. Stavar i 8mm rostfritt stål med rundade kanter pressas runt repen med en speciell hydraulisk press, vilket gör dem till det perfekta fästet: säker, hållbar och vandalismsäker, samtidigt som den tillåter den typiska rörelsen i nätstrukturerna.



Kraftigt konstruerat lagersystem med en rad djupa spårkullager med gummitätningar. Den helt slutna lagerkonstruktionen är belagd med livslångt smörjmedel och underhållsfri. Lagersystemet har en integrerad dragbroms enligt globala säkerhetsstandarder.



Stålstolparna är varmförzinkade på in- och utsida med blyfri zink. Galvaniseringen har utmärkt korrosionsbeständighet i utomhusmiljöer och kräver lågt underhåll.

Artikelnr. COR203201-1103

Installationsinformation

Max. fallhöjd	150 cm
Säkerhetsområde	25,7 m ²
Total installationstid	5,4
Grävdjup (volym)	1,10 m ³
Betong (volym)	0,70 m ³
Stolpdjup (standard)	110 cm
Fraktvikt	476 kg
Förankring	Nedgrävning ✓

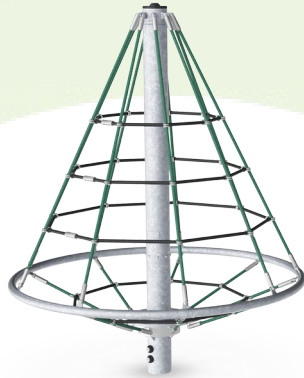
Information om garanti

Corocord rep	10 år
Varmförzinkat stål	Livstidsgaranti
HPL plattformar	15 år
Rörliga delar	2 år
Reservdelar garanterade	10 år



Hållbarhetsdata

COR20320



Cradle to Gate A1-A3	Totalt CO ₂ -utsläpp	CO ₂ e per kg	Återvunna material
	kg CO ₂ e	kg CO ₂ e/kg	%
COR203201-1103	543,41	2,86	49,47

Det övergripande ramverket som tillämpas för dessa faktorer är miljövarudeklarationen (EPD, Environmental Product Declaration), som kvantifierar "miljöinformation om produktens livscykel och möjliggör jämförelser av produkter som uppfyller samma funktion" (ISO, 2006). Denna struktur följer här och använder en livscykelanalys för hela produktstadiet från råmaterial till färdig produkt (A1-A3).

Kompan A/S
C.F. Tietgens Boulevard 32C
DK-5220 Odense SØ
Denmark



Verification of CO₂ calculation of: Corocord



Data version no. 2023-10-05

The CO₂ calculation and data are in compliance with the principles of a carbon footprint impact according to the GHG protocol (Greenhouse Gas Protocol), Scope 3, cradle to gate related to all individual components in the product category: "Corocord" represented by item no.: COR314011-1101.

(Scope 3 emissions include emission sources in the upstream and downstream value chain).

Date: 30. October 2023 | Valid until: 30. October 2025

Verified by:

Julie Marie Vejsgaard Larsen, LCA & EPD Consultant

Verification based on report: Validation of CO₂ calculation of 9 categories of Kompan product line, version 1.0, prepared by: Bureau Veritas HSE, Denmark: Julie M. V. Larsen.

Publication date: 30. October 2023

By Bureau Veritas HSE
www.bureauveritas.dk
+45 7731 1000

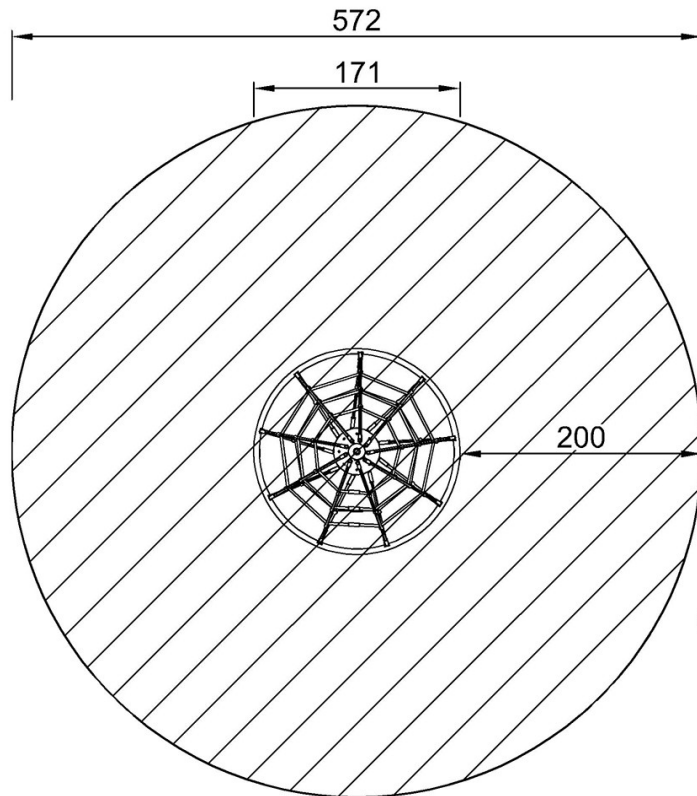


Konformad Twister

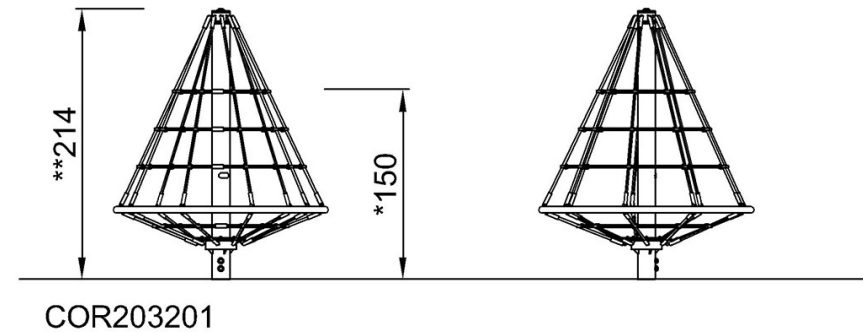
COR20320

* Max fallhöjd | ** Totalhöjd | *** Säkerhetsyta

* Max fallhöjd | ** Totalhöjd



COR203201
*150cm
**214cm
***25.7m²



[Klicka för att se TOP VIEW](#)

[Klicka för att se SIDE VIEW](#)