

Playhut with Side, Gable & Desks

NRO414

KOMPAN
Let's play



产品编号 NRO414-1021

产品信息概览

长宽高尺寸	180x163x158 cm
适用年龄段	1+
容纳人数	12
颜色选择	



WOW！这个吸引人的游戏屋能激发孩子们以富有创意和想象力的方式一起玩耍。开放式的设计鼓励孩子们在游戏屋内和游戏屋周围发挥想象力，上演主题游戏。设计简单但用心，游戏细节满满，孩子们会愿意玩更长时间。屋顶提供了一个遮蔽空间，让孩子们可以在游戏屋内外活动。小窗户可以支持游戏屋四面的游戏，非常适合玩捉迷藏游戏。玩社交游戏有助于孩子的发展。长凳为孩

子们提供了休息的空间，桌子则为孩子们提供了更多发挥创造力的空间。开放式的窗户可以让孩子们在房子内部和外部进行交流。所有这些活动都有助于孩子在游戏中健康成长。



Playhut with Side, Gable & Desks

NRO414

KOMPANI
Let's play



游戏主题

认知能力：鼓励戏剧游戏，刺激儿童语言和交流能力的发展。



台板

社交情感：这里是绝佳的聚会场所，也是储物或休憩空间。



Window

社交情感：邀请双方互动和合作游戏。



长凳

社交情感：鼓励社交和合作互动。和朋友们一起休息一下。

Playhut with Side, Gable & Desks

NRO414



KOMPAN 的所有有机刺槐产品均由 刺槐木材制成，来自欧洲的可持续环保木材。可根据要求提供 FSC® Certified (FSC® C004450)



产品 / 活动出厂时已预先组装，以确保考虑到所有安全要求。



用于彩色组分的涂料是水基环保型涂料，具有出色的抗紫外线性能。涂料符合 EN 71 第 3 部分的规定。

产品编号 NRO414-1021

安装信息

最大跌落高度	0 cm
安全面积	17.2 m ²
安装总时长	6.9
开挖量	0.63 m ³
混凝土使用量	0.00 m ³
标准入地深度	100 cm
运输重量	336 kg
固定选项	入地 ✓

质保信息

EcoCore HDPE	终身质保
镀锌钢结构	终身质保
Robinia 木材	15 年
承保零部件	10 年
不锈钢零件	终身质保



游戏室的内部为地板，外部的地板作为小阳台。



所有产品都有多个基础选项：带钢基础和膨胀螺栓的地表安装。木制结构入地安装或钢材入地安装结构。



刺槐产品有三种不同的木材处理选项：未经处理的刺槐木或棕褐色涂有颜料的颜料，可保持木材的颜色，并使用选定成分的涂料着色。



Sustainability Data

NRO414



从原材料到成品

CO₂ 排放总量

kg CO₂e

CO₂ 排放量 / 千克

kg CO₂e/kg

回收的原料

%

NRO414-1021

48.70

0.18

1.56

这些因素采用的总体框架为环保产品声明 (EPD), 该声明可量化“产品生命周期的环保信息, 并对相同功能的产品进行对比”(ISO, 2006)。在遵循该框架的同时, 对从原材料到制造的整个产品阶段 (A1-A3) 应用生命周期评估法。

Kompan A/S

C.F. Tietgens Boulevard 32C
DK-5220 Odense SØ
Denmark

Validation of CO₂ calculation method
BUREAU VERITAS
HSE Denmark A/S



Verification of CO₂ calculation of: Nature play



Data version no. 2023-10-05

The CO₂ calculation and data are in compliance with the principles of a carbon footprint impact according to the GHG protocol (Greenhouse Gas Protocol), Scope 3, cradle to gate related to all individual components in the product category: "Nature play" represented by item no.: NRO409-0621.

(Scope 3 emissions include emission sources in the upstream and downstream value chain).

Date: 30. October 2023 | Valid until: 30. October 2025

Verified by:

Julie Marie Vejsgaard Larsen, LCA & EPD Consultant

Verification based on report: Validation of CO₂ calculation of 9 categories of Kompan product line, version 1.0, prepared by: Bureau Veritas HSE, Denmark: Julie M. V. Larsen.

Publication date: 30. October 2023

By Bureau Veritas HSE
www.bureauveritas.dk
+45 7731 1000

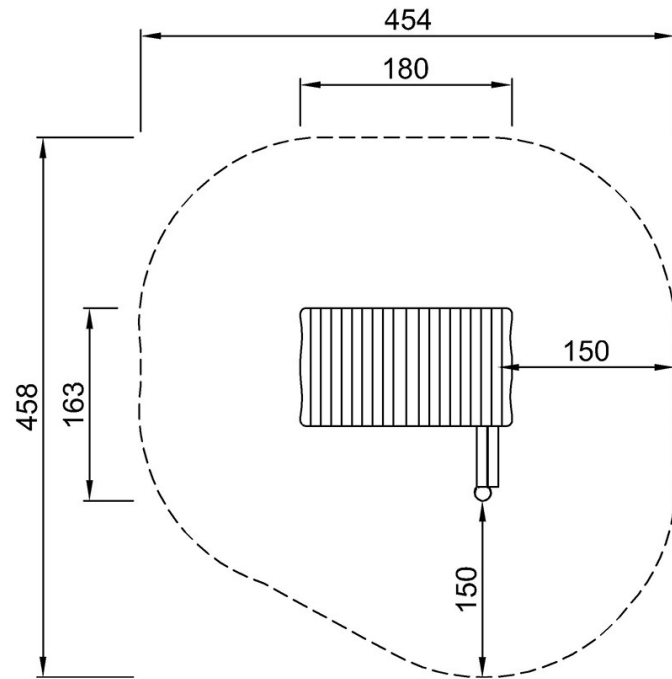


Playhut with Side, Gable & Desks

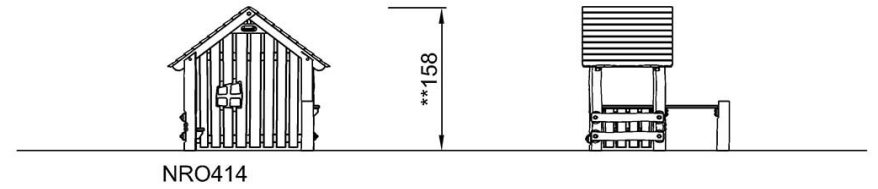
NRO414

最大跌落高度 | 总高度 | 安全区域

最大跌落高度 | 总高度



NRO414
**158cm
***17.2m²



[点击查看俯视图](#)

[点击查看侧面图](#)