

Motivator med tak

PCE105822

KOMPANI
Let's play



Motivatoren er en fantastisk lekenhet som vil motivere til sosial og fysisk lek igjen og igjen. De varierte aktivitetene støtter barns lek og oppmuntrer til lengre og mer verdifull leketid. Barn kan klatre og skli sammen med venner, noe som støtter sosiale forhold og emosjonell medfølelse. Etter å ha klatret opp trinnene, ved hjelp av krysskoordinering og styrke for å

komme til plattformen, tilbyr de varierte skliene spennende utganger tilbake til bakkenivå, alene eller sammen med en venn. Å skli trener balansen og kjernemuskulaturen gjennom lek. Motivatoren er flott for både møter mellom barna og for lek. Megafonen legger til en sosial dimensjon til å kommunisere med venner i og rundt strukturen. Her er det masse av lek på

liten plass.

Produktnummer PCE105822-0903

Produktinformasjon

Mål LxBxH	418x384x403 cm
Aldersgruppe	2+
Antall brukere	12
Fargevalg	



Motivator med tak

PCE105822

KOMPAN
Let's play



Stige

Fysisk: kryss-koordinering og øye-hånd-koordinasjon utvikles når barn klatrer opp stigen. Klatringen støtter også ben- og armmuskulaturen **Sosioemosjonell:** lære om turtaking og samarbeid.



Megafon

Sosioemosjonell: kan lekes med fra begge sider, og oppmuntrer til samarbeid **Kognitiv:** forvrengning av lyd vekker nysgjerrighet og stimulerer forståelse av årsak og virkning.



Dobbelt sklie

Fysisk: å skli utvikler romlig bevissthet og følelse av balanse. Videre trenes kjernemuskulaturen når du sitter oppreist og glir ned. **Sosioemosjonell:** inviterer til sosialt samvær, støtter lek mellom foreldre og barn og mellom jevnaldrende. **Kognitiv:** små barn trener forståelse av rom, hastighet og avstander når de glir raskt ned.



Klatrestang

Fysisk: trener krysskoordinering og muskelstyrke. **Sosioemosjonell:** turtaking og samarbeid.

Motivator med tak

PCE105822



Paneler av 19 mm EcoCore™. EcoCore™ er et svært slitesterkt, miljøvennlig materiale som ikke bare er resirkulerbart etter bruk, men som også består av materiale produsert av +95 % resirkulert forbrukeravfall fra matemballasje.



Takene i ELEMENTS-serien er laget av resirkulerbar PE som består av 33 % resirkulerte materialer med en veggtykkelse på minst 5 mm for å sikre høy holdbarhet i all slags vær. Stålrørene er varmgalvanisert på innsiden og utsiden for maksimal holdbarhet.

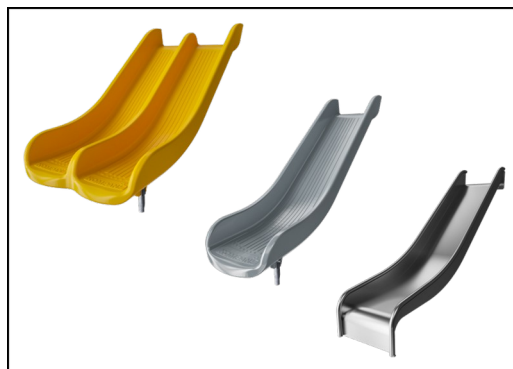


Seil med kommersiell tetthet PE strikket spesielt for å skape skygge fra solen. Seilene behandles med UV-stabilisatorer for å sikre lang levetid. Seilene støttes av en varmgalvanisert stålramme og strammere av rustfritt stål.

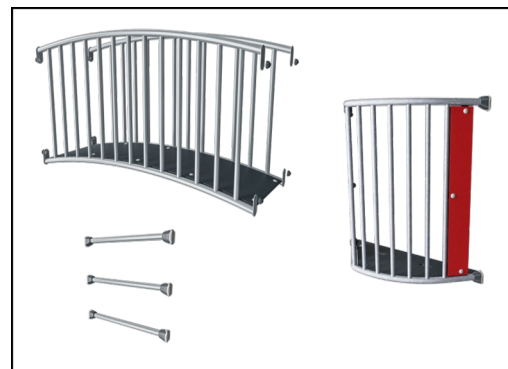


Hovedstolpene er laget av pregalvanisert stål av høy kvalitet med pulverlakkert toppfinish. Toppene av stolpene er lukket med lokk av UV-stabilisert nylon (PA6). De gråfargede, støpte plattformene er laget av 75 % PP-materiale etter forbruk, med et sklisikkert mønster og en strukturert overflate. Alle plattformene er støttet av unikt utformede aluminiumsprofiler med lavt CO2-avtrykk og flere festemuligheter.

3 / 10/21/2024



Skiene er tilgjengelige i enten støpt PE laget av 33 % resirkulert materiale i ulike farger eller i rustfritt stål (AISI304) med en tykkelse på 2 mm.



Ståloverflatene er varmgalvanisert på innsiden og utsiden med blyfri sink. Galvaniseringen har utmerket korrosjonsmotstand i utendørse miljøer og krever lite vedlikehold.

Produktnummer PCE105822-0903

Monteringsinformasjon

Maksimal fallhøyde	118 cm
Sikkerhetszone	32,0 m ²
Total monterings tid	15,6
Utgraving	0,41 m ³
Betong	0,05 m ³
Forankringsdybde (standard)	90 cm
Forsendingsvekt	476 kg
Forankring	In-ground ✓ Surface ✓

Garanti

EcoCore HDPE	Livstids
Hule PE deler	10 år
Stolpe	10 år
PP plattformer	10 år
Garantert reservedeler	10 år





Krybbe til port A1-A3	Totalt CO ₂ -utslipp	CO ₂ -ekvivalent per kg	Resirkuler te materialer
	kg CO ₂ -ekvivalent	kg CO ₂ -ekvivalent/kg	%
PCE105822-0903	766,33	2,09	53,53

Det overordnede rammeverket for disse faktorene er miljødeklarasjonen EPD (Environmental Product Declaration), som kvantifiserer «miljøinformasjon om produktets livssyklus og muliggjør sammenligninger mellom produkter som oppfyller samme funksjon» (ISO, 2006). Dette følger strukturen og anvender en livssyklusanalyse for hele produksjonsstadiet fra råvare til ferdig produksjon (A1-A3).

Kompan A/S
C.F. Tietgens Boulevard 32C
DK-5220 Odense SØ
Denmark



Verification of CO₂ calculation of: Play systems



Data version no. 2023-10-05

The CO₂ calculation and data are in compliance with the principles of a carbon footprint impact according to the GHG protocol (Greenhouse Gas Protocol), Scope 3, cradle to gate related to all individual components in the product category: "Play systems" represented by item no.: PCM200321-0950.

(Scope 3 emissions include emission sources in the upstream and downstream value chain).

Date: 30. October 2023 | Valid until: 30. October 2025

Verified by:

Julie Marie Vejsgaard Larsen, LCA & EPD Consultant

Verification based on report: Validation of CO₂ calculation of 9 categories of Kompan product line, version 1.0, prepared by: Bureau Veritas HSE, Denmark: Julie M. V. Larsen.

Publication date: 30. October 2023

By Bureau Veritas HSE
www.bureauveritas.dk
+45 7731 1000

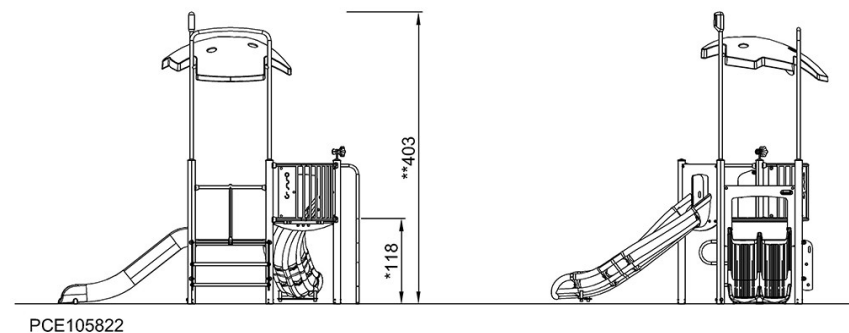
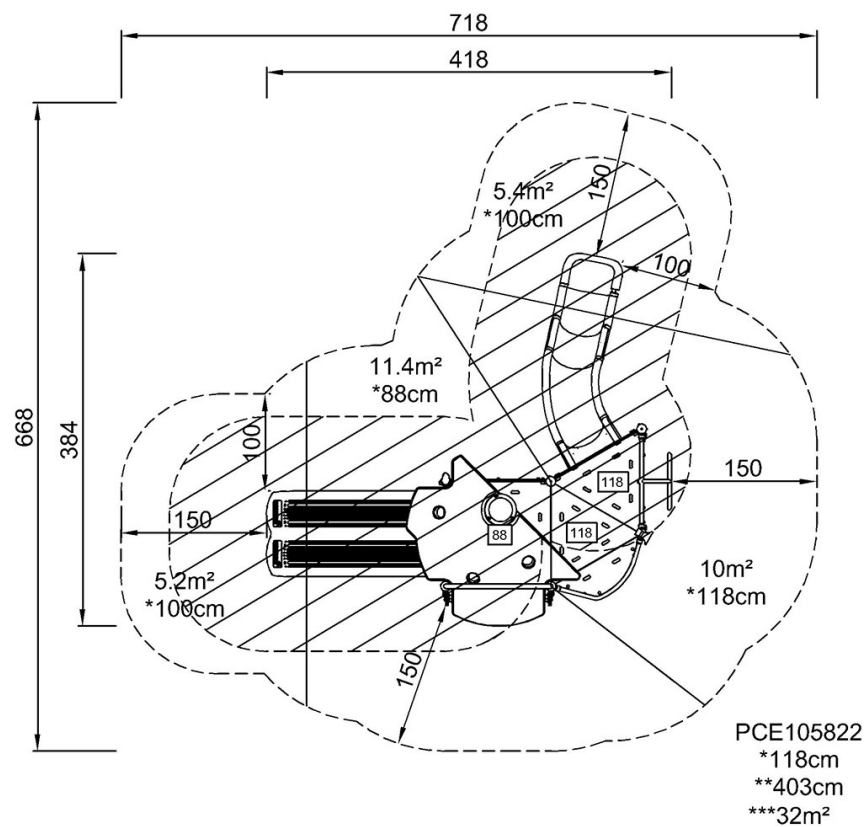


Motivator med tak

PCE105822

* Maks fallhøyde | ** Total høyde | *** Sikkerhetszone

* Maks fallhøyde | ** Total høyde



[Klikk for å se TOP VIEW](#)

[Klikk for å se SIDE VIEW](#)