

# Scivolo (1,2m)

PCM301

**KOMPANI**  
Let's play



Lo scivolo è uno dei giochi preferiti nel parco giochi, in grado di stimolare i bambini ad essere attivi e giocare in modo entusiasmante. Questo robusto scivolo delizierà i bambini e li incoraggerà ad essere coraggiosi ed entusiasti quando sono al parco giochi, per ore di gioco immaginativo e attivo. Quando i bambini scivolano allenano i loro muscoli del tronco,

stando seduti in posizione eretta mentre scivolano giù. Questo favorisce la stabilità del tronco, importante per evitare dolori alla schiena e al collo - un problema crescente nei bambini di oggi, a causa dello stile di vita sedentario. Lo scivolamento inoltre allena il senso dell'equilibrio del bambino e la comprensione dello spazio. Queste abilità sono

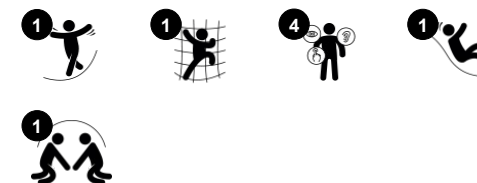
importanti per muoversi nel mondo con sicurezza. Sono abilità motorie essenziali e quindi fondamentali per la fiducia del bambino nel proprio corpo. I gradini sono ergonomicamente studiati per le mani piccole, cosa che aumenta la sensazione di sicurezza durante la salita.



Codice articolo PCM301-0901

## Informazioni generali prodotto

Dimensioni (LxLxA)	65x296x199 cm
Età d'uso	2+
Capacità di gioco	2
Opzioni colori	



# Scivolo (1,2m)

PCM301

**KOMPANI**  
Let's play



## Scala a pioli

**Fisico:** si utilizza la coordinazione trasversale, favorendo la cooperazione delle metà destra e sinistra del cervello, necessaria per la lettura. Per i bambini piccoli, la consapevolezza spaziale viene allenata quando si percorrono le scale.

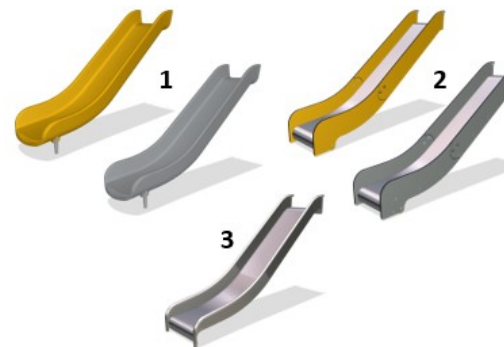


## Scivolare

**Fisico:** lo scivolamento sviluppa la consapevolezza spaziale e il senso dell'equilibrio. Inoltre, i muscoli del core vengono allenati quando si sta seduti in posizione eretta e si scende. **Socio-emotivo:** empatia stimolata dal fare a turno. **Cognitivo:** i bambini piccoli sviluppano la comprensione dello spazio, della velocità e delle distanze quando scivolano velocemente.

# Scivolo (1,2m)

PCM301



Pannelli di EcoCore™ da 19 mm. EcoCore™ è un materiale altamente resistente ed ecologico, che non solo è riciclabile dopo l'uso, ma è anche costituito da un nucleo prodotto al 100% da materiale riciclato.

I gradini sono realizzati in alluminio estruso con una superficie antiscivolo. L'alluminio ha un'elevata resistenza alla corrosione e garantisce la durabilità del prodotto.

Gli scivoli sono disponibili in tre materiali diversi: modellato in PE con bordi in EcoCore™ e piano di scorrimento in acciaio inossidabile t = 2mm. Acciaio inossidabile pieno AISI304 t = 2mm.

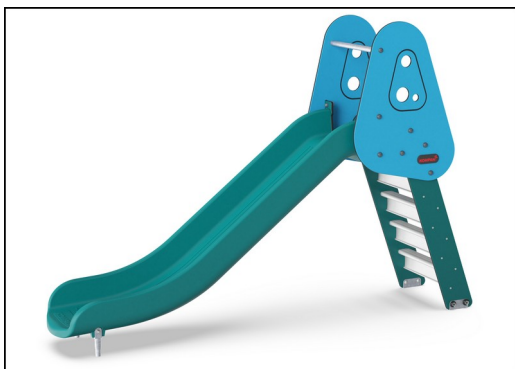
Codice articolo PCM301-0901

## Informazione installazione

Max. altezza di caduta	118 cm
Superficie di sicurezza	17,5 m <sup>2</sup>
Tempo d'installazione totale	3,9
Volume di scavo	0,41 m <sup>3</sup>
Volume di calcestruzzo	0,00 m <sup>3</sup>
Profondità di base (standard)	90 cm
Peso della spedizione	106 kg
Opzioni ancoraggio	Interrato ✓ Superficie ✓

## Garanzie

EcoCore	Garanzia a vita
Scivolo polietilene (PE)	10 anni
Garanzia pezzi di ricambio	10 anni



GreenLine versions in teal color are designed with molded PE parts which consist of 33% recycled post-consumer ocean waste. Ocean waste is collected from the maritime industry, such as fishing nets, ropes and trawls.



# Sustainability Data

PCM301



Cradle to Gate A1-A3	Total CO <sub>2</sub> emission	CO <sub>2</sub> e/kg	Recycled materials
	kg CO <sub>2</sub> e	kg CO <sub>2</sub> e/kg	%
<b>PCM301-0901</b>	150,51	1,72	54,17

The overall framework applied for these factors is the Environmental Product Declaration (EPD), which quantifies "environmental information on the life cycle of a product and enable comparisons between products fulfilling the same function" (ISO, 2006). This follows the structure and applies a Life-Cycle Assessment approach to the entire Product stage from raw material through manufacturing (A1-A3))

**Kompan A/S**  
 C.F. Tietgens Boulevard 32C  
 DK-5220 Odense SØ  
 Denmark



## Verification of CO<sub>2</sub> calculation of: Freestanding play equipment



Data version no. 2023-10-05

The CO<sub>2</sub> calculation and data are in compliance with the principles of a carbon footprint impact according to the GHG protocol (Greenhouse Gas Protocol), Scope 3, cradle to gate related to all individual components in the product category: "Freestanding play equipment" represented by item no.: GXY916012-3417.

(Scope 3 emissions include emission sources in the upstream and downstream value chain).

**Date: 30. October 2023 | Valid until: 30. October 2025**

**Verified by:**

Julie Marie Vejsgaard Larsen, LCA & EPD Consultant

Verification based on report: Validation of CO<sub>2</sub> calculation of 9 categories of Kompan product line, version 1.0, prepared by: Bureau Veritas HSE, Denmark: Julie M. V. Larsen.

**Publication date: 30. October 2023**

**By Bureau Veritas HSE**  
 www.bureauveritas.dk  
 +45 7731 1000

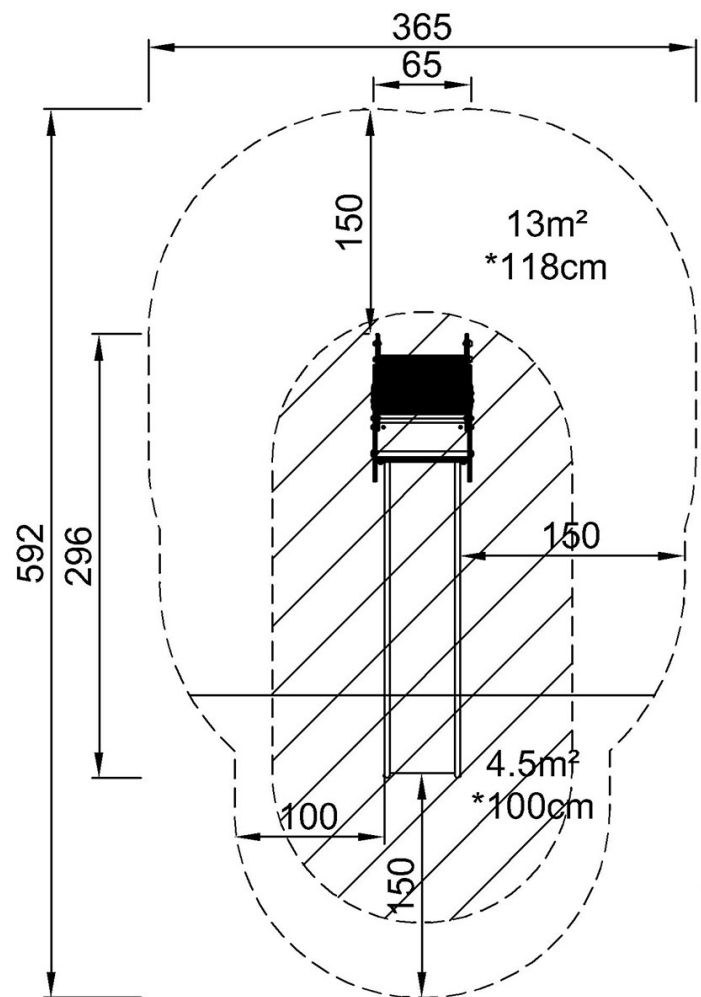


# Scivolo (1,2m)

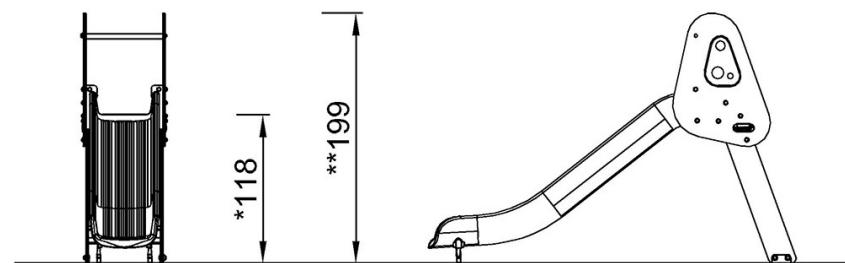
PCM301

Altezza di caduta massima | Altezza totale | Superficie di sicurezza

Altezza di caduta massima | Altezza totale



PCM301  
\*118cm  
\*\*199cm  
\*\*\*17.5m<sup>2</sup>



PCM301

[Fai clic per visualizzare il rapporto VISTA SUPERIORE](#)

[Fai clic per visualizzare il rapporto VISTA LATERALE](#)