

Huśtawka Ptasię Gniazdo

NRO906

KOMPANI
Let's play



Ptasię gniazdo to ulubiona huśtawka na placu zabaw. Dzieci ją uwielbiają! Siedzisko do huśtawki może pomieścić wielu użytkowników jednocześnie, dzięki czemu jest to bardzo towarzyskie i pełne zabawy doświadczenie, które także uczy dzieci zmiany ról i współpracy. Siedzisko może być również używane indywidualnie, aby uzyskać bardziej

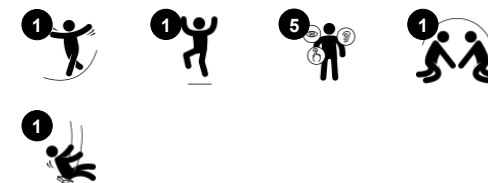
relaksujące huśtanie. Siedzisko przeznaczone jest dla wszystkich umiejętności i większości grup wiekowych, co oznacza, że bujanie może być powszechnym doświadczeniem. Huśtanie ćwiczy: zwinność, równowagę i koordynację u dzieci, a także świadomość przestrzenną. Pozwala ono na stanie, siedzenie, leżenie i skakanie. Wszystkie te czynności wspierają

rozwój mięśni ramion, nóg i rdzenia oraz budowanie gęstości kości – która w większości buduje się w pierwszych latach życia.

Nr produktu NRO906-1101

Ogólne Informacje o Produkcie

Wymiary DxSzxW	363x205x284 cm
Grupa wiekowa	2+
Max. Ilość Osób	6
Dostępne kolory	



Huśtawka Ptasię Gniazdo

NRO906

KOMPANI
Let's play



Huśtawka Ptasię Gniazdo

Fizyczne: rozwija równowagę, koordynację i świadomość przestrzenną. Ruch wahadłowy ćwiczy mięśnie ramion, nóg i tułowia oraz wzmacnia gęstość kości podczas zeskakiwania. **Społeczno-Emocjonalne:** przestronne siedzisko pozwala wielu dzieciom stać, leżeć, siedzieć razem i jest dostępne dla wszystkich. **Poznawcze:** rozumienie przyczyny i skutku, rytm i umiejętności myślenia są rozwijane u młodszych dzieci.



Huśtawka Ptasi Gniazdo

NRO906

KOMPAN
Let's play



Wszystkie produkty linii Organiczna Robinia od KOMPAN wykonane są z drewna Robinia pochodzącego ze zrównoważonych europejskich źródeł. Na życzenie produkty z drewna Robinia mogą być dostarczone ze certyfikacją FSC®(FSC® C004450).

Zawieszenie huśtawek dla drewnianych trawersów Robinia wykonane jest z zawiasów ze stali nierdzewnej, które mogą poruszać po dwóch osiach. Ramię łożyska jest wzmocnione silikonem, aby zawieszenie było wolne od konserwacji.

Standardowe siedziska od KOMPAN są zaprojektowane z maksymalnym naciskiem na bezpieczeństwo i wytrzymałość. Siedziska wykonane są z dwóch komponentów, wewnętrznego z polipropylenu (PP) i zewnętrznego z gumy, siedzisko wyprodukowane jest w trakcie jednego procesu. Siedziska dostępne są z łańcuchami ze stali galwanizowanej ogniowo lub ze stali nierdzewnej.

Nr produktu NRO906-1101	
Informacje Dotyczące Instalacji	
Max. wysokość upadku	143 cm
Strefa bezpieczeństwa	17,3 m ²
Czas instalacji	6,4
Objętość wykopu	1,47 m ³
Objętość betonu	0,32 m ³
Głębokość podstawy (standardowa)	109 cm
Waga przesyłki	414 kg
Opcje kotwiczenia	W ziemi ✓
Informacje o Gwarancji	
Drewno Robinia	15 lat
Liny & Sieci	10 lat
Części Zapasowe	10 lat
Zawieszenie Huśtawek	5 lat
Siedzisko Huśtawki	10 lat



Specjalnie zaprojektowane siedziska dla maluchów: siedzisko malucha z gumy, siedzisko malucha z PUR z czterema łańcuchami dla ułatwienie ruchu, siedzisko kołyska oraz siedzisko Ty & Ja dla wspólnego huśtania twarzą w twarz dorosłego z dzieckiem.

KOMPAN zaprojektował siedzisko „Ptasi Gniazdo”, aby było jednocześnie lekkie i zgodne ze standardami bezpieczeństwa. Miękkie i pochłaniające uderzenia odbojniki z powierzchnią antypoślizgową sprawiają, że siedziska są przyjazne dla użytkownika. Wybierz pomiędzy wersją linową ze wzmocnionymi linami PA lub wersję formowaną z PE. Obie wersje są wyposażone w miękkie odbojniki.



Dane Dotyczące Zrównoważonego Rozwoju

NRO906



Od wydobycia surowców do opuszczenia wytwórni A1–A3

Całkowita emisja CO₂

CO₂e na kg produktu

Materiały pochodzące z recyklingu

kg CO₂e

kg CO₂e/kg

%

NRO906-1101

216,28

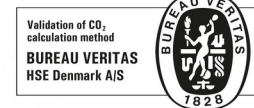
0,63

3,14

Ogólne ramy stosowane dla tych czynników to Środowiskowa Deklaracja Produktu (EPD), która określa ilościowo "informacje środowiskowe dotyczące cyklu życia produktu i umożliwia porównywanie produktów spełniających tę samą funkcję" (ISO, 2006). W niniejszym dokumencie przyjęto strukturę i zastosowano podejście oceny cyklu życia w odniesieniu do całego etapu produktu, od surowców po produkcję (A1-A3).

Kompan A/S

C.F. Tietgens Boulevard 32C
DK-5220 Odense SØ
Denmark



**Verification of CO₂ calculation of:
Nature play**



Data version no. 2023-10-05

The CO₂ calculation and data are in compliance with the principles of a carbon footprint impact according to the GHG protocol (Greenhouse Gas Protocol), Scope 3, cradle to gate related to all individual components in the product category: "Nature play" represented by item no.: NRO409-0621.

(Scope 3 emissions include emission sources in the upstream and downstream value chain).

Date: 30. October 2023 | Valid until: 30. October 2025

Verified by:

Julie Marie Vejsgaard Larsen, LCA & EPD Consultant

Verification based on report: Validation of CO₂ calculation of 9 categories of Kompan product line, version 1.0, prepared by: Bureau Veritas HSE, Denmark: Julie M. V. Larsen.

Publication date: 30. October 2023

By Bureau Veritas HSE
www.bureauveritas.dk
+45 7731 1000



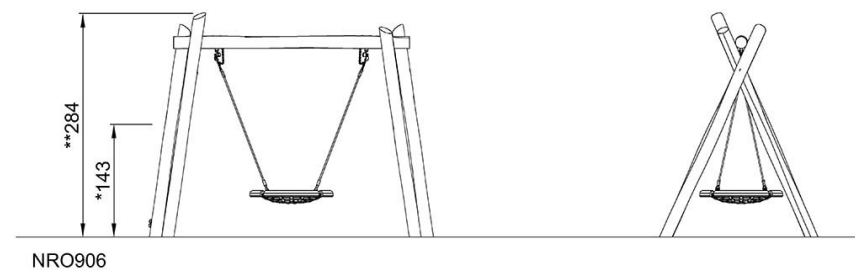
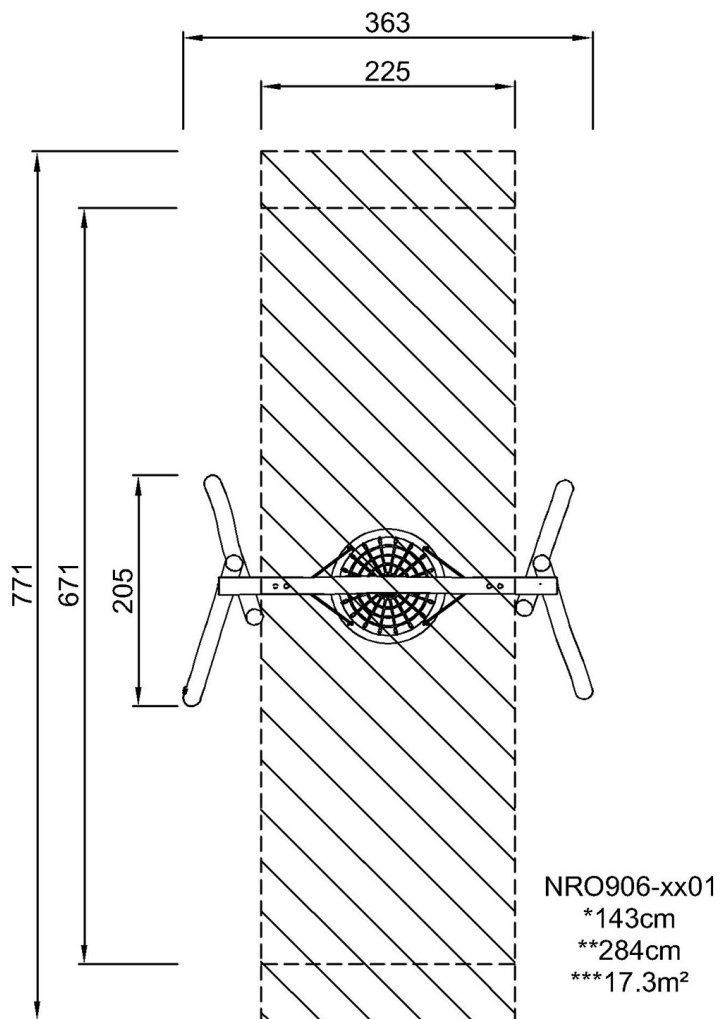
Huśtawka Ptasi Gniazdo

NRO906

KOMPANI
Let's play

* Max Wys. Upadku | ** Wysokość | *** Strefa Bezpieczeństwa

* Max Wys. Upadku | ** Max Wysokość



[Kliknij, aby zobaczyć RZUT Z GÓRY](#)

[Kliknij, aby zobaczyć RZUT BOCZNY](#)