

Tittut tunnel


PCM002921

KOMPAN
Let's play



Artikelnr. PCM002921-0601

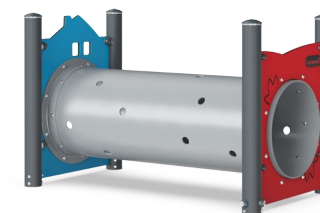
Generell produktinformation

Dimension LxWxH	87x160x100 cm
Åldersgrupp	6m+
Kapacitet (användare)	3
Färgalternativ	



Kurragömma är en klassiker och tittut-tunneln uppmuntrar just det. Tunneln hjälper också de yngsta att förstå hur saker och individer fortfarande kan existera även om de är utom synhåll. Dessutom uppmuntrar tunneln också att vara fysiskt aktiv, eftersom barn av nyfikenhet inte kan låta bli att krypa igenom den. Här utvecklar de sina motoriska

färdigheter. Dessutom tillåter hålen i röret att interagera med lekkamrater och familj utanför.



Tittut tunnel

PCM002921



Tunnel

Fysisk: barnen kryper genom tunneln och utvecklar motoriska färdigheter som koordination och proprioception.

Socioemotionell: turtagning vid passering av varandra.



Tittut tunnel

PCM002921



Paneler av 19 mm EcoCore™. EcoCore™ är ett mycket hållbart, miljövänligt material som inte bara är återvinningsbart efter användning, utan också består av material som tillverkats av +95% återvunnet material från livsmedelsförpackningar.



Huvudstolpar med fötter i varmförzinkat stål finns i olika material: Stolpar av tryckimpregnerad furu. Förzinkade på in- och utsidan med pulverlackerad toppfinish av stålstolpar. Blyfri aluminium med färganodiserad toppfinish. Greenline TexMade-stolpar av 95% återvunnet PE- och textilavfall efter konsument.



KOMPAN GreenLine-versionerna är designade med ultimata miljövänliga material med lägsta möjliga CO2e-utsläppsfaktor, t.ex. EcoCore™-paneler som består av +95% återvunnet marint avfall.

Artikelnr. PCM002921-0601

Installationsinformation

Max. fallhöjd	15 cm
Säkerhetsområde	14,2 m ²
Total installationstid	4,6
Grävdjup (volym)	0,08 m ³
Betong (volym)	0,00 m ³
Stolpdjup (standard)	60 cm
Fraktvikt	96 kg
Förankring	Nedgrävning ✓ ng
	Ytmonterin ✓ g

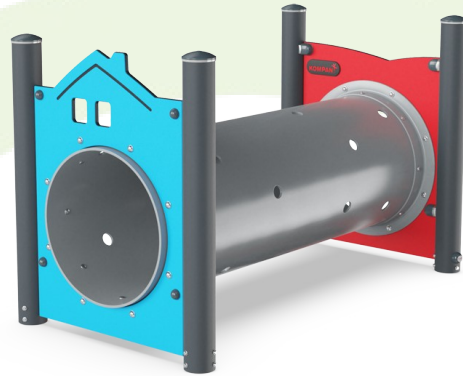
Information om garanti

EcoCore HDPE	Livstidsgaranti
Stolpar	10 år
Reservdelar garanterade	10 år



Hållbarhetsdata

PCM002921



Cradle to Gate A1-A3	Total CO ₂ -utsläpp	CO ₂ e per kg	Återvunna material
	kg CO ₂ e	kg CO ₂ e/kg	%
PCM002921-0650	152,34	1,81	63,48
PCM002921-0601	181,88	2,49	49,29

Det övergripande ramverket som tillämpas för dessa faktorer är miljövarudeklarationen (EPD, Environmental Product Declaration), som kvantifierar "miljöinformation om produktens livscykel och möjliggör jämförelser av produkter som uppfyller samma funktion" (ISO, 2006). Denna struktur följer här och använder en livscykelanalys för hela produktstadiet från råmaterial till färdig produkt (A1-A3).

Kompan A/S

C.F. Tietgens Boulevard 32C
DK-5220 Odense SØ
Denmark



Verification of CO₂ calculation of: Themed play systems



Data version no. 2023-10-05

The CO₂ calculation and data are in compliance with the principles of a carbon footprint impact according to the GHG protocol (Greenhouse Gas Protocol), Scope 3, cradle to gate related to all individual components in the product category: "Themed play systems" represented by item no.: MSC641100-3717P.

(Scope 3 emissions include emission sources in the upstream and downstream value chain).

Date: 30. October 2023 | Valid until: 30. October 2025

Verified by:

Julie Marie Vejsgaard Larsen, LCA & EPD Consultant

Verification based on report: Validation of CO₂ calculation of 9 categories of Kompan product line, version 1.0, prepared by: Bureau Veritas HSE, Denmark: Julie M. V. Larsen.

Publication date: 30. October 2023

By Bureau Veritas HSE
www.bureauveritas.dk
+45 7731 1000

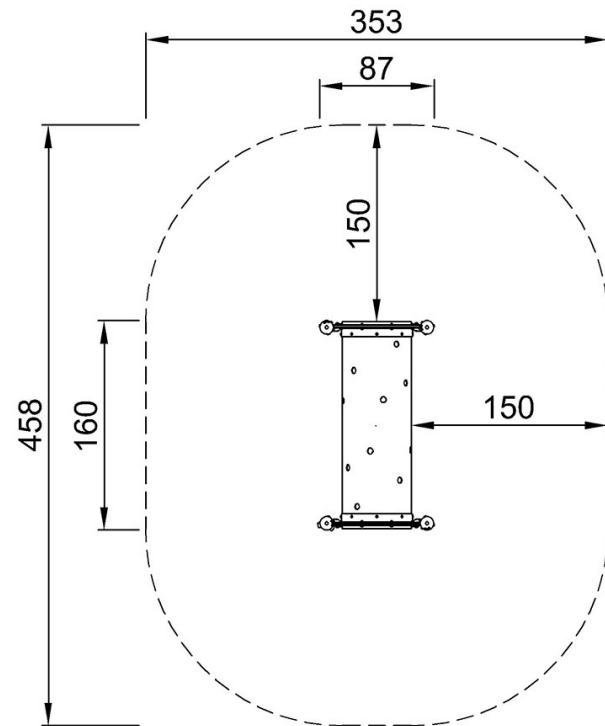


Tittut tunnel

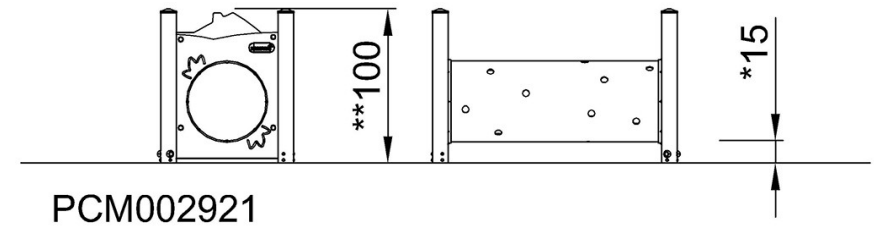
PCM002921

* Max fallhöjd | ** Totalhöjd | *** Säkerhetsyta

* Max fallhöjd | ** Totalhöjd



PCM002921
*15cm
**100cm
***14.2m²



PCM002921

[Klicka för att se TOP VIEW](#)

[Klicka för att se SIDE VIEW](#)