

Flex Wheel & Podnośnik nóg

FSW237

KOMPAN
Let's play



Flex Wheel jest łatwy w użyciu i nie wymaga wcześniejszego doświadczenia. Ruch obrotowy stawia lekki opór, odpowiedni dla użytkowników na każdym poziomie zaawansowania. Ergonomicznie zaprojektowane uchwyty pozwalają na naturalne ułożenie nadgarstka i dają użytkownikowi możliwość wykonywania

ćwiczeń z wielu pozycji. Urządzenie umożliwia ćwiczenie ruchomości ramion i górnej części ciała. W przypadku naprawdę trudnych ćwiczeń można go używać stojąc na jednej nodze, używając jednej ręki - zarówno przodem, jak i bokiem. Stacja do podnoszenia nóg to doskonałe urządzenie do treningu mięśni brzucha.

Pozwala użytkownikom ćwiczyć mięśnie brzucha, wykonując unoszenie nóg, trzymając się krzesła. Ćwiczenia w ten sposób obejmują wszystkie mięśnie brzucha.



Nr produktu FSW23700-0902	
Ogólne Informacje o Produkcie	
Wymiary DxSzxW	79x93x167 cm
Grupa wiekowa	13+
Max. Ilość Osób	2
Dostępne kolory	



Zobacz więcej w aplikacji KOMPAN Fit



Flex Wheel & Podnośnik nóg

FSW237



Stopnie wykonane są z wytłaczanego aluminium z powierzchnią antypoślizgową. Aluminium ma wysoką odporność na korozję i zapewnia wytrzymałość produktu. Stopnie są zamontowane na 34,7cm oraz 54,7cm co stwarza łatwy dostęp do aktywności zamontowanych w górnych częściach.



Kule o średnicy $\varnothing 80$ mm wykonane są z czarnego poliwęglanu (PC) formowanego próżniowo. Poliwęglan ma ekstremalnie wysoką odporność na uderzenia.



The frame of the leg lift is made from $\varnothing 38 \times 2$ mm HDG steel tube. The support plates are made from 15mm Ekogrip®, a 15 mm PE plate with a 3 mm top-layer of thermoplastic rubber with non-skid effect. The arm supports are 110 x 195mm, 580mm apart, and 1315mm above ground. The back support is 335 x 500mm. The opening in the back is 30 x 350mm.



Obudowa łożyska wykonana jest ze stali galwanizowanej ogniwo. Wał łożyska wykonany jest ze stali nierdzewnej AISI304. Łożysko wykonane jest z Poliksymetylenu (POM) - termoplastyku o wysokiej sztywności, niskim tarciu oraz o idealnej stabilności.



Znak informacyjny wykonany jest z PA6 (Poliamid) i pokazuje najważniejsze ćwiczenia wraz z kodem QR. Po zeskanowaniu kodu QR zostają wyświetlone animowane ilustracje ćwiczeń oraz możliwe jest pobranie aplikacji mobilnej KOMPAN sport & fitness, która zapewnia możliwość zapoznania się z wieloma ćwiczeniami i planami treningowymi.



Koło $\varnothing 800 \times 19$ mm wykonane jest z płyty HDPE EcoCore™. EcoCore™ to niezwykle wytrzymały materiał, przyjazny środowisku, który nie tylko może być poddany procesowi recyklingu, ale również jego podstawa wykonana jest w 95% z materiałów pochodzących z recyklingu pokonsumenckiego, tworzących zarówno rdzeń jak i kolorową warstwę zewnętrzną.

Nr produktu FSW23700-0902

Informacje Dotyczące Instalacji

Max. wysokość upadku	132 cm
Strefa bezpieczeństwa	12,6 m ²
Czas instalacji	4,3
Objętość wykopu	0,23 m ³
Objętość betonu	0,12 m ³
Głębokość podstawy (standardowa)	90 cm
Waga przesyłki	87 kg
Opcje kotwiczenia	W ziemi <input checked="" type="checkbox"/> Powierzchnia <input checked="" type="checkbox"/>

Informacje o Gwarancji

Wspornik	10 lat
EcoCore HDPE	Dożywotnia
Galw. Stal	Dożywotnia
Słup	10 lat
Części Zapasowe	10 lat



Dane Dotyczące Zrównoważonego Rozwoju

FSW237



Od wydobycia surowców do opuszczenia wytwórni A1–A3

Całkowita emisja CO₂

CO₂e na kg produktu

Materiały pochodzące z recyklingu

kg CO₂e

kg CO₂e/kg

%

FSW23700-0902

126,64

2,20

59,35

Ogólne ramy stosowane dla tych czynników to Środowiskowa Deklaracja Produktu (EPD), która określa ilościowo "informacje środowiskowe dotyczące cyklu życia produktu i umożliwia porównywanie produktów spełniających tę samą funkcję" (ISO, 2006). W niniejszym dokumencie przyjęto strukturę i zastosowano podejście oceny cyklu życia w odniesieniu do całego etapu produktu, od surowców po produkcję (A1-A3).

Kompan A/S

C.F. Tietgens Boulevard 32C
DK-5220 Odense SØ
Denmark



**Verification of CO₂ calculation of:
Fitness**



Data version no. 2023-10-05

The CO₂ calculation and data are in compliance with the principles of a carbon footprint impact according to the GHG protocol (Greenhouse Gas Protocol), Scope 3, cradle to gate related to all individual components in the product category: "Fitness" represented by item no.: FAZ10100-0900.

(Scope 3 emissions include emission sources in the upstream and downstream value chain).

Date: 30. October 2023 | Valid until: 30. October 2025

Verified by:

Julie Marie Vejsgaard Larsen, LCA & EPD Consultant

Verification based on report: Validation of CO₂ calculation of 9 categories of Kompan product line, version 1.0, prepared by: Bureau Veritas HSE, Denmark: Julie M. V. Larsen.

Publication date: 30. October 2023

By Bureau Veritas HSE
www.bureauveritas.dk
+45 7731 1000



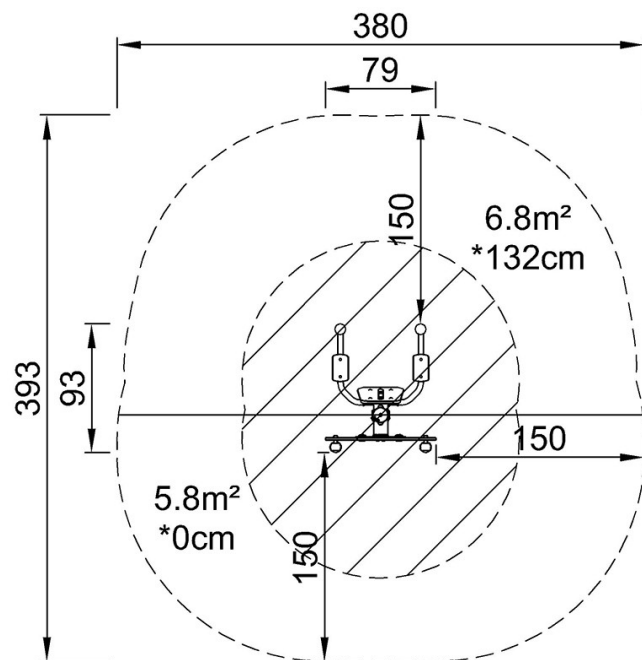
Flex Wheel & Podnośnik nóg

FSW237

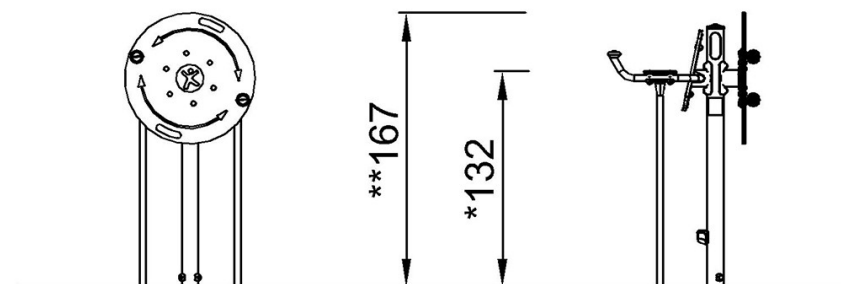
KOMPANI
Let's play

* Max Wys. Upadku | ** Wysokość | *** Strefa Bezpieczeństwa

* Max Wys. Upadku | ** Max Wysokość



FSW23700
*132cm
**167cm
***12.6m²



FSW23700

[Kliknij, aby zobaczyć RZUT Z GÓRY](#)

[Kliknij, aby zobaczyć RZUT BOCZNY](#)