

3-Turm-Spielanlage Pathfinder

PCE305121

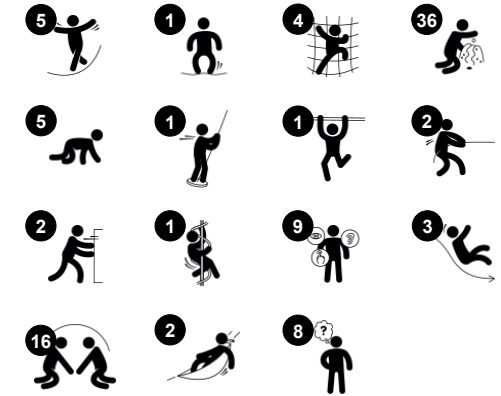
KOMPAN
Let's play



Produktnummer PCE305121-0603

Allgemeine Produktinformation

Maße L x B x H	1164x889x400 cm
Empfohlenes Alter	2+
Spielkapazität (Nutzer)	66
Farbauswahl	



Die 3-Turm-Spielanlage Pathfinder ist aufgrund ihrer großen Vielfalt an körperlichen, sozial-emotionalen und kognitiv-kreativen Spielelementen eine große Attraktion für Kleinkinder. Das Klettern, Rutschen, Schaukeln, Drehen, Experimentieren und Freundschaftenschließen schafft Gelegenheiten, zu denen Kleinkinder immer wieder zurückkehren wollen. Die erste

Plattform zwischen den Rampen bietet eine große Vielfalt an Sinnesspielen auf Spielwänden, schult die Geschicklichkeit sowie logisches Denken und kooperatives Spielen. Bei der nächsten Plattform kommen über das Kletternetz mit Verdrehung zusätzliche Zugangsmöglichkeiten hinzu, was eine körperliche Stimulation und soziale Interaktion für verschiedene Schwierigkeitsstufen

ermöglicht. Am Ende der Rampe laden Sinnesspielwände zur Erkundung ein. Vielfältige Rutschmöglichkeiten für kooperative oder individuelle Aktivitäten sorgen für vielseitiges Spielen. Die Spielelemente auf Bodenhöhe, wie zum Beispiel Sprechrohre und die Sandecke, laden Kinder mit verschiedenen Fähigkeiten zum Spielen ein.



3-Turm-Spielanlage Pathfinder

PCE305121



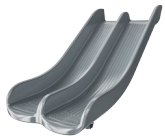
Spiralrutschstange

Physisch: Koordination und Propriozeption werden durch richtige Haltung von Armen und Beinen trainiert, das Gleichgewicht beim Drehen und die Armmuskulatur beim Festhalten. **Sozial-Emotional:** Empathie wird durch Abwechseln entwickelt. **Kognitiv:** Logisches Denken für die richtige Positionierung von Armen und Beinen ist für die Drehung erforderlich.



Durchkriech-Loch

Physisch: Durch das Loch kann man klettern und kriechen und dabei die Kreuzkoordination, die Propriozeption und das räumliche Bewusstsein trainieren. **Sozial-Emotional:** Zusammenspiel beim Treffen anderer Kinder. **Kognitiv:** Das Verständnis für Raum, Form und Maße wird trainiert.



Doppelrutsche

Physisch: Rutschen fördert das räumliche Bewusstsein und den Gleichgewichtssinn. Ausserdem wird die Rumpfmuskulatur trainiert, wenn man aufrecht sitzt und hinunterrutscht. **Sozial-Emotional:** Fördert das soziale Miteinander sowie das Spiel zwischen Eltern und Kind und zwischen Gleichaltrigen. **Kognitiv:** Beim schnellen Rutschen wird Verständnis für Raum, Geschwindigkeit und Entfernungen entwickelt.



Verstellbarer Sandtrichter

Sozial-Emotional: Unterstützt die Zusammenarbeit und das Abwechseln der Kinder beim Einfüllen von Wasser oder anderen Materialien in den Trichter. **Kognitiv:** Das Durchlaufen von Materialien durch den Trichter entwickelt das logische Denken und bei jüngeren Kindern das Verständnis der Objektpermanenz. **Kreativ:** Der Sandtrichter kann gedreht werden, wodurch neue Richtungen für die Abgabe von Materialien entstehen.



Zugängliche Rampe

Physisch: Das Hinauffahren schult das räumliche Vorstellungsvermögen und bei nicht-elektrischen Rollstühlen die Koordination und Kraft des Oberkörpers. Das Gehen oder Krabbeln auf einer schiefen Ebene schult die Kreuzkoordination. **Kognitiv:** Die allmähliche Veränderung der Höhe schult das Raumverständnis von Kleinkindern.



Kletternetz mit Verdrehung

Physisch: Kreuzkoordination und Muskelkraft werden beim Klettern und Krabbeln durch das Netz gefördert. Der Gleichgewichtssinn wird beim Schaukeln auf der roten Platte gefördert. **Sozial-Emotional:** Die horizontalen Teile des gedrehten Netzes laden zu Pausen ein und ermöglichen das Knüpfen von Kontakten. **Kognitiv:** Die Kinder müssen selbst herausfinden, wie man den Körper positioniert, um das verdrehte Netz zu erklimmen.



Zahnrad-Spieltafel

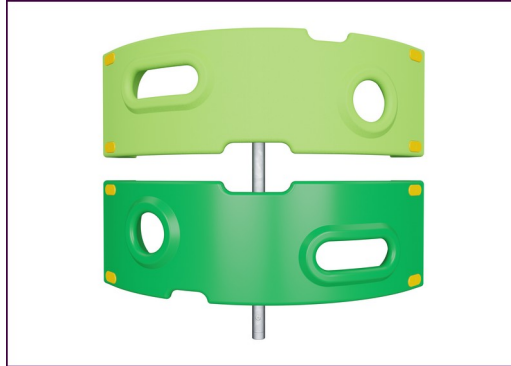
Sozial-Emotional: Kooperationsfähigkeit und Reaktionsschnelligkeit werden beim Drehen des Zahnrades unterstützt. **Kognitiv:** Das Verständnis von Ursache und Wirkung und das logische Denken werden unterstützt.

3-Turm-Spielanlage Pathfinder

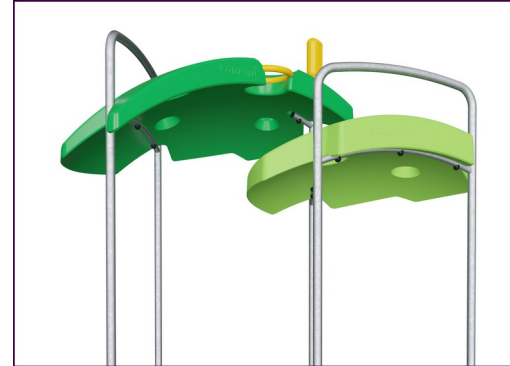
PCE305121



Die gewölbten ELEMENTS™ Platten aus UV-beständigem und recycelbarem PE-Kunststoff bestehen zu 33 % aus recyceltem Post-Consumer-Material und sind mit verschiedenen Spielelementen erhältlich. Die geraden Platten sind aus 19 mm starkem HDPE EcoCore™ hergestellt, einem äußerst langlebigen, umweltfreundlichen und recycelbaren Material, das zu +95 % aus PCM besteht.



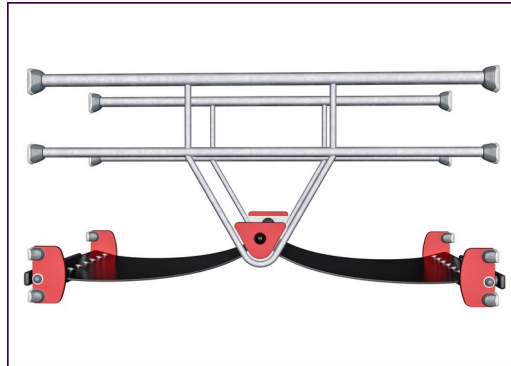
Die dargestellten Kletterelemente sind in einem Stück formgepresst, bestehen aus 33 % recyceltem Post-Consumer-Material und besitzen eine Mindestandstärke von 5 mm. Die Kletterelemente sind aus recycelbarem PE mit einer hohen Verschleißfestigkeit und Temperaturbeständigkeit gefertigt. So sind sie äußerst vandalismusbeständig in allen Außenumgebungen.



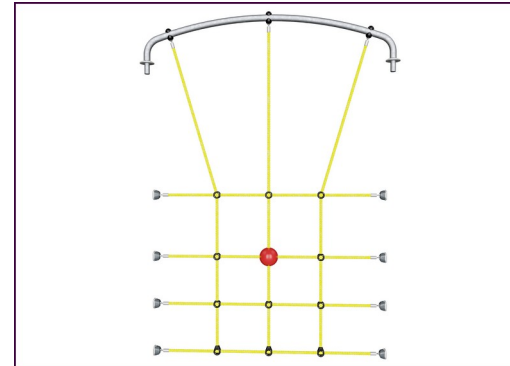
Die ELEMENTS™ Dächer bestehen aus recycelbarem PE-Kunststoff aus 33 % recyceltem Post-Consumer-Material mit einer Wanddicke von mindestens 5 mm, um unter allen Wetterbedingungen eine hohe Lebensdauer zu gewährleisten. Die Stahlrohre sind vollständig feuerverzinkt.



Die Hauptpfosten sind aus hochwertigem, vorverzinktem Stahl mit pulverbeschichteter Oberfläche hergestellt. Die Pfostenoberseiten sind mit Kappen aus UV-stabilisiertem Polyamid PA6 verschlossen. Die grau gefärbten, spritzgussgeformten Bodenplatten bestehen zu 75% aus recycelten Fischernetzen (PP-Material), und haben ein rutschfestes Muster und eine strukturierte Oberfläche.



Die ELEMENTS™ Gummi-Membranen bestehen aus einem Gemisch aus Naturkautschuk und SBR-Kautschuk mit PE und PA. Die Dicke von 8 mm sorgt für eine hohe Lebensdauer in allen Umgebungen.



Die ELEMENTS™ Seile verfügen über sechslitzige Stahl Drahtseile, die mit einem Stahlkern versehen sind. Jede Litze ist mit PES-Garn umwickelt, das aus +95 % Post-Consumer-Material besteht. Das Garn wird induktiv auf jede einzelne Litze aufgeschmolzen, was die Seile äußerst beständig gegenüber Abnutzung und Vandalismus macht.

Produktnummer PCE305121-0603

Montage-Information

Max. freie Fallhöhe	204 cm
Fläche des Fallraums	104,0 m ²
Gesamt-Montagezeit	61,7
Erforderlicher Erdaushub (circa)	1,73 m ³
Betonbedarf (circa)	0,25 m ³
Fundamenttiefe (Standard)	80 cm
Versandgewicht	2.229 kg
Verankerungsoptionen	OFM ✓ TV ✓

Garantie-Information

Kurvenförmige Platten	10 Jahre
EcoCore HDPE	Lebenslang
Membran	2 Jahre
Pfosten	10 Jahre
Ersatzteilgarantie	10 Jahre



Umweltdaten

PCE305121



Von der Wiege bis zum Werkstor („cradle to gate“) (A1–A3)

CO ₂ -Emissionen gesamt	CO ₂ e pro kg	Recycelte Materialien
kg CO ₂ e	kg CO ₂ e pro kg	%

PCE305121-0603	4.566,98	2,70	41,21
----------------	----------	------	-------

Den allgemeinen Rahmen für diese Faktoren bilden die Umweltproduktdeklarationen (EPDs). Mithilfe dieser Grundregeln können die Umweltinformationen über den Lebenszyklus eines Produkts hinweg quantifiziert und Vergleiche zwischen Produkten, die dieselbe Funktion erfüllen, angestellt werden (vgl. ISO, 2006). Diese Struktur wird hier befolgt. Der Ansatz zur Lebenszyklusbewertung wird dabei auf die gesamte Herstellungsphase – vom Rohstoff bis zur Herstellung (A1–A3) – angewendet.

Kompan A/S
C.F. Tietgens Boulevard 32C
DK-5220 Odense SØ
Denmark



Verification of CO₂ calculation of:
Play systems



Data version no. 2023-10-05

The CO₂ calculation and data are in compliance with the principles of a carbon footprint impact according to the GHG protocol (Greenhouse Gas Protocol), Scope 3, cradle to gate related to all individual components in the product category: "Play systems" represented by item no.: PCM200321-0950.

(Scope 3 emissions include emission sources in the upstream and downstream value chain).

Date: 30. October 2023 | Valid until: 30. October 2025

Verified by:

Julie Marie Vejsgaard Larsen, LCA & EPD Consultant

Verification based on report: Validation of CO₂ calculation of 9 categories of Kompan product line, version 1.0, prepared by: Bureau Veritas HSE, Denmark: Julie M. V. Larsen.

Publication date: 30. October 2023

By Bureau Veritas HSE
www.bureauveritas.dk
+45 7731 1000

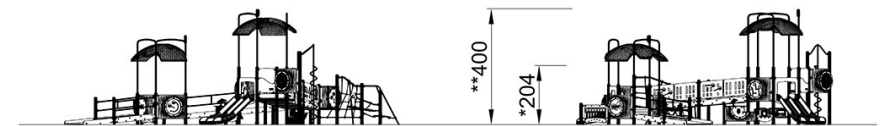
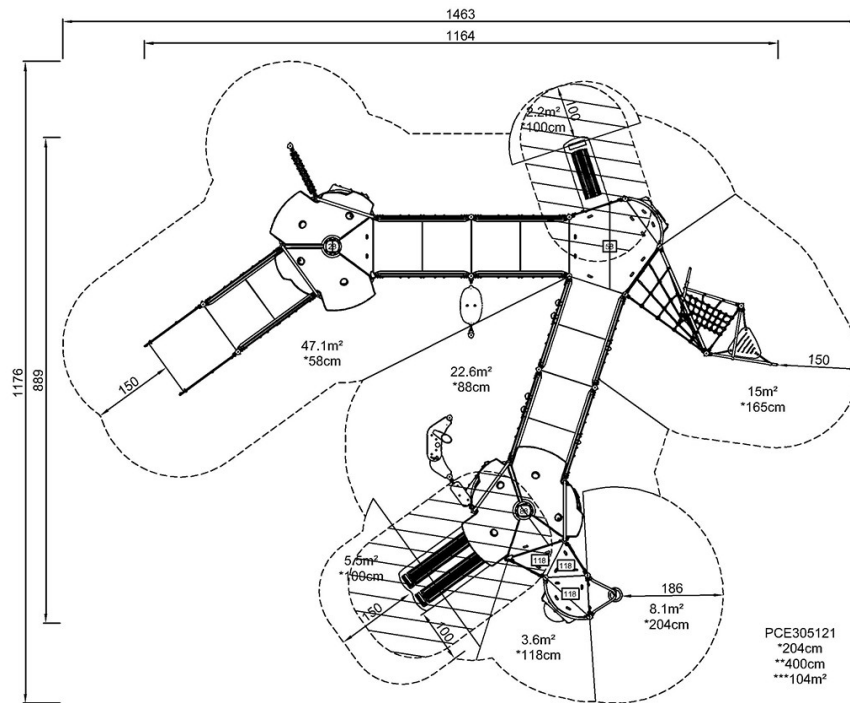


3-Turm-Spielanlage Pathfinder

PCE305121

* Max freie Fallhöhe | ** Gesamthöhe | *** Fläche des Fallraums

* Max freie Fallhöhe | ** Gesamthöhe



PCE305121

[Klicken Sie hier, um die DRAUFSICHT anzuzeigen](#)

[Klicken Sie hier, um die SEITENANSICHT anzuzeigen](#)