

# Speelhuis met veranda

KPL405



**KOMPAN**  
Let's play



Dit kleurrijke speelhuisje heeft zijn eigen veranda en zal peuters en kleuters keer op keer aantrekken en vermaken. Er zijn drie extra functies die hun speelplezier enorm verhogen: De omvang van het huis is perfect voor peuters. De openheid onder de speeltafel draagt bij aan de totale transparantie. Kinderen kunnen zowel van buiten als van binnen het huis samen spelen. Het verhoogde platform verhoogt de positie van het kind. Dit geeft niet alleen beter zicht op de speelplaats. Het brengt

de peuter ook op ooghoogte met oudere kinderen. Het platform nodigt groepjes kinderen uit, en de openheid van het ontwerp maakt het mogelijk om herhaaldelijk rond, in en uit het huis te lopen. Een ontmoetingsplek als het huis maakt sociale interactie en het eerste groepsspel met vriendjes mogelijk. Het hebben van beschutte ontmoetingsplekken kan het begin zijn van een levenslange vriendschap met leeftijdsgenootjes uit de buurt of van het kinderdagverblijf.

De Simply Play speeltorens hebben een eenvoudig ontwerp, maar dat zegt niets over hun speelwaarde. Deze speelconstructies zijn geliefd bij kinderen en geweldig voor ontwerpers vanwege de flexibiliteit. De Simply Play speeltorens kunnen aangepast worden zodat ze overeenkomen met de specifieke behoeften van de gebruikers. Kies een passende basis en start met het ontwerpen van een uniek speeltoestel.

Item nummer KPL40511-0601	
<b>Algemene Product Informatie</b>	
Afmetingen LxBxH	153x120x184 cm
Leeftijdsgroep	6m+
Speelcapaciteit	6
Kleuropties	 

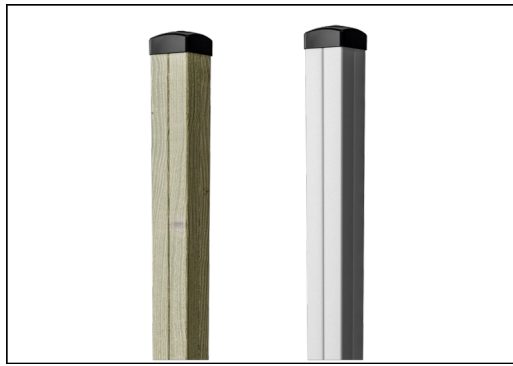


# Speelhuis met veranda

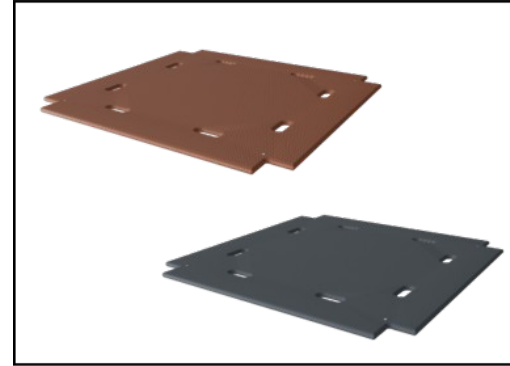
KPL405



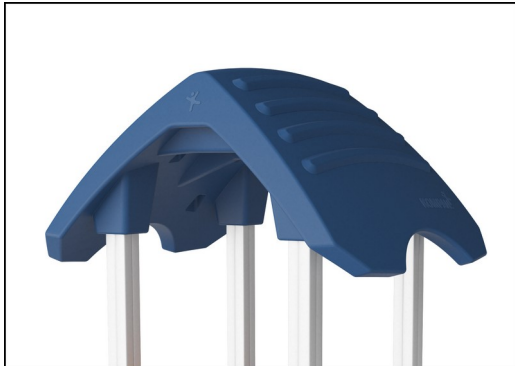
Panelen van 19mm EcoCore™. EcoCore™ is een uiterst duurzaam, milieuvriendelijk materiaal. Het is recyclebaar na gebruik en gemaakt van +95% gerecycled post-consumer materiaal van voedselverpakkingsafval.



De hoofdstaanders zijn verkrijgbaar in twee soorten materiaal: staanders van Europees grenenhout, klasse 3, drukgeïmpregneerd met Tanalith E3475 volgens EN335 (equivalent aan NTR Klasse AB). Aluminium staander t=2mm met geanodiseerde oppervlaktebehandeling. Basismateriaal EN AW-6060 T66.



Vloeren en paneelactiviteiten zijn beschikbaar in twee soorten materiaal: Waterdichte multiplex vloeren met een dikte van 21,5 mm uit grenen en elzenhout met aan beide zijden voorzien van een antisliplaag. Hogedruklaminaat HPL dikte 17,8mm met antislip oppervlaktestructuur volgens EN 438-6.



De grote holle componenten zijn gemaakt van 100% recyclebaar PE. Het getoonde dak is uit één stuk gegoten met een minimale wanddikte van 5,5mm. Dit waarborgt een hoge mate van duurzaamheid, in alle klimaten wereldwijd.



De hoofdstaanders zijn voorzien van thermisch verzinkte stalen voetstukken. De stalen voetstukken verheffen de staanders 20 mm van het maaiveld om contact met het grondmateriaal te vermijden.

Item nummer KPL40511-0601

## Installatie informatie

Max. valhoogte	28 cm
Veiligheidszone	15,0 m <sup>2</sup>
Totale installatietijd	6,5
Graafwerk (vol.)	0,32 m <sup>3</sup>
Benodigd beton	0,00 m <sup>3</sup>
Verankeringsdiepte	60 cm
Verzendingsgewicht	155 kg
Verankeringsopties	In-ground ✓ Oppervlak ✓

## Garantie informatie

Aluminum	15 jaar
EcoCore HDPE	Levenslang
Holle PE-onderdelen	10 jaar
Grenenhout	10 jaar
Gegarandeerde reserveonderdelen	10 jaar



# Sustainability Data

KPL405



Cradle to Gate A1-A3	Total CO <sub>2</sub> emission	CO <sub>2</sub> e/kg	Recycled materials
	kg CO <sub>2</sub> e	kg CO <sub>2</sub> e/kg	%
<b>KPL40511-0601</b>	145,72	1,24	36,59

The overall framework applied for these factors is the Environmental Product Declaration (EPD), which quantifies "environmental information on the life cycle of a product and enable comparisons between products fulfilling the same function" (ISO, 2006). This follows the structure and applies a Life-Cycle Assessment approach to the entire Product stage from raw material through manufacturing (A1-A3))

**Kompan A/S**  
 C.F. Tietgens Boulevard 32C  
 DK-5220 Odense SØ  
 Denmark



## Verification of CO<sub>2</sub> calculation of: Play systems



Data version no. 2023-10-05

The CO<sub>2</sub> calculation and data are in compliance with the principles of a carbon footprint impact according to the GHG protocol (Greenhouse Gas Protocol), Scope 3, cradle to gate related to all individual components in the product category: "Play systems" represented by item no.: PCM200321-0950.

(Scope 3 emissions include emission sources in the upstream and downstream value chain).

**Date: 30. October 2023 | Valid until: 30. October 2025**

Verified by:

Julie Marie Vejsgaard Larsen, LCA & EPD Consultant

Verification based on report: Validation of CO<sub>2</sub> calculation of 9 categories of Kompan product line, version 1.0, prepared by: Bureau Veritas HSE, Denmark: Julie M. V. Larsen.

**Publication date: 30. October 2023**

By Bureau Veritas HSE  
 www.bureauveritas.dk  
 +45 7731 1000



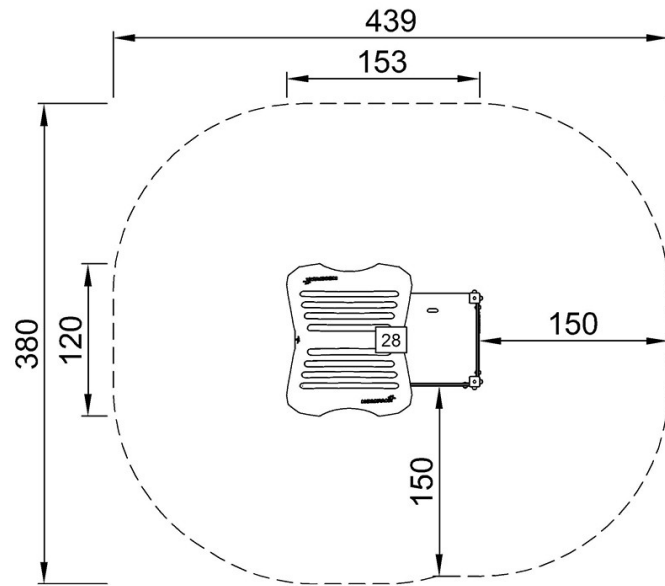
# Speelhuis met veranda

KPL405

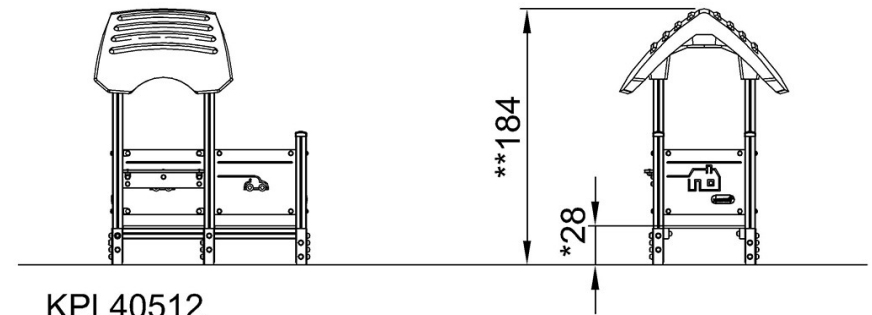
**KOMPAN**  
Let's play

Max. valhoogte | Totale Hoogte | Veiligheidszone

Max. valhoogte | Totale Hoogte



KPL40512  
\*28cm  
\*\*184cm  
\*\*\*15m<sup>2</sup>



KPL40512

[Bekijk BOVENAANZICHT](#)

[Bekijk ZIJAAANZICHT](#)