

Kanał Wodny ze Stołem

NRO508

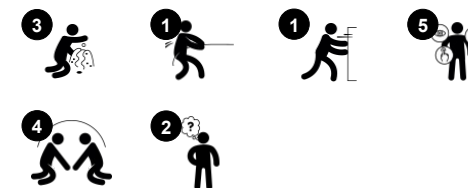
KOMPANI
Let's play



Nr produktu NRO508-0601

Ogólne Informacje o Produkcie

Wymiary DxSzxW	137x317x107 cm
Grupa wiekowa	2+
Max. Ilość Osób	13
Dostępne kolory	



Kanał Wodny ze Stołem to fantastyczna atrakcja na placu zabaw, pozwalająca zaangażować dzieci w odkrywczą zabawę przez wiele godzin. Połączenie blatu i kanału wodnego umożliwia zabawę wielu dzieciom w tym samym czasie. Otwarta konstrukcja pozwala na kontakt wzrokowy, współpracę i negocjacje na całej przestrzeni, stymulując

umiejętności społeczno-emocjonalne, a także umiejętności komunikacyjne i poznawcze. Stół może zatrzymać materiały, a kanał umieszczony pod kątem może je przenieść na stół. Ta odkrywczą zabawę stwarza wiele możliwości rozwijania kreatywności i logicznego myślenia, stymulując rozwój poznawczo-twórczy dzieci. Dla przykładu kran:

po naciśnięciu woda płynie, a kiedy puszczasz, przestaje. Ma to fundamentalne znaczenie dla zrozumienia np. trwałość obiektu.



Kanał Wodny ze Stołem

NRO508

KOMPANI
Let's play



Kran wodny

Społeczno-Emocjonalne: rozwija umiejętność zmiany kolejności i współpracy podczas pomagania w zdobywaniu wody. Otwiera się po naciśnięciu ręką, łokciem, stopą, podbródkiem lub ramieniem.

Urządzenie umieszczone tak, aby było również dostępne z pozycji siedzącej.

Poznawcze: wspiera rozumienie przyczynowo-skutkowe oraz logiczne myślenie podczas wymyślania jak naciskając, doprowadzić wodę, oraz jak się jej pozbyć, odpuszczając nacisk. **Twórcze:** zmiana ilości i sekwencji przepływu wody.



Stół do rozpryskiwania z korkiem

Społeczno-Emocjonalne: miejsce w którym spotykają się kooperacja oraz współdzielenie. Rozwija umiejętności wymieniania się rolami oraz współpracy. **Poznawcze:** logiczne myślenie i rozumienie przyczyny i skutku są ćwiczone, gdy dzieci zatrzymują lub wypuszczają wodę ze zbiornika. **Twórcze:** korek do wody pozwala na zmienianie poziomów wody co tworzy możliwość rozwoju umiejętności myślenia logicznego.



Kanał wodny

Społeczno-Emocjonalne: dzieci współpracują ze sobą oraz komunikują się na obu końcach podczas przelewania wody przez kanał. **Poznawcze:** wspiera logiczne myślenie oraz rozumienie przyczyny i skutku, gdy dzieci czekają na przepływ wody.



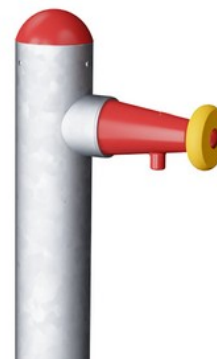
Dolna platforma

Fizyczne: wspinaczka, skoki w dół rozwijają mięśnie i umiejętności motoryczne, takie jak koordynacja, które są ważne w bezpiecznym poruszaniu się po świecie. **Społeczno-Emocjonalne:** dzieci mogą siedzieć i rozmawiać razem. Stopień wspomaga dzieci, które potrzebują stanąć wyżej aby lepiej nawigować między kranem i kanałem wodnym.

Kanał Wodny ze Stołem

NRO508

KOMPAN
Let's play



Wszystkie produkty linii Organiczna Robinia od KOMPAN wykonane są z drewna Robinia pochodzącego ze zrównoważonych europejskich źródeł. Na życzenie produkty z drewna Robinia mogą być dostarczone ze certyfikacją FSC®(FSC® C004450).

Powierzchnie stalowe są ocynkowane ogniowo wewnątrz i na zewnątrz cynkiem bezołowiowym. Ocynkowanie ma doskonałą odporność na korozję w środowisku zewnętrznym i wymaga niewielkiej konserwacji.

Zintegrowany kran wypuszcza wodę po naciśnięciu i zatrzymuje ją po puszczeniu. Woda dostarczana jest przez rurę umieszczoną wewnątrz słupa z połączeniem węża lub rury w dolnej części słupa. Zasilanie może być luźnym węzłem lub stałą instalacją wodną w gruncie.



Drewno Robinia może być dostarczone jako naturalne drewno bez obróbki lub może być pomalowane transparentnym pigmentem, który pomaga zachować naturalny złoty kolor drewna.

Nr produktu NRO508-0601

Informacje Dotyczące Instalacji

Max. wysokość upadku	0 cm
Strefa bezpieczeństwa	22,9 m ²
Czas instalacji	5,5
Objętość wykopu	0,57 m ³
Objętość betonu	0,00 m ³
Głębokość podstawy (standardowa)	64 cm
Waga przesyłki	278 kg
Opcje kotwiczenia	W ziemi ✓

Informacje o Gwarancji

Galw. Stal	Dożywotnia
Drewno Robinia	15 lat
Części Zapasowe	10 lat
Elementy ze Stali Nierdz.	Dożywotnia



Dane Dotyczące Zrównoważonego Rozwoju

NRO508



Od wydobycia surowców do opuszczenia wytwórni A1–A3

Całkowita emisja CO₂

CO₂e na kg produktu

Materiały pochodzące z recyklingu

kg CO₂e

kg CO₂e/kg

%

NRO508-0601

144,56

0,65

8,50

Ogólne ramy stosowane dla tych czynników to Środowiskowa Deklaracja Produktu (EPD), która określa ilościowo "informacje środowiskowe dotyczące cyklu życia produktu i umożliwia porównywanie produktów spełniających tę samą funkcję" (ISO, 2006). W niniejszym dokumencie przyjęto strukturę i zastosowano podejście oceny cyklu życia w odniesieniu do całego etapu produktu, od surowców po produkcję (A1-A3).

Kompan A/S

C.F. Tietgens Boulevard 32C
DK-5220 Odense SØ
Denmark

Validation of CO₂ calculation method
BUREAU VERITAS
HSE Denmark A/S



**Verification of CO₂ calculation of:
Nature play**



Data version no. 2023-10-05

The CO₂ calculation and data are in compliance with the principles of a carbon footprint impact according to the GHG protocol (Greenhouse Gas Protocol), Scope 3, cradle to gate related to all individual components in the product category: "Nature play" represented by item no.: NRO409-0621.

(Scope 3 emissions include emission sources in the upstream and downstream value chain).

Date: 30. October 2023 | Valid until: 30. October 2025

Verified by:

Julie Marie Vejsgaard Larsen, LCA & EPD Consultant

Verification based on report: Validation of CO₂ calculation of 9 categories of Kompan product line, version 1.0, prepared by: Bureau Veritas HSE, Denmark: Julie M. V. Larsen.

Publication date: 30. October 2023

By Bureau Veritas HSE
www.bureauveritas.dk
+45 7731 1000

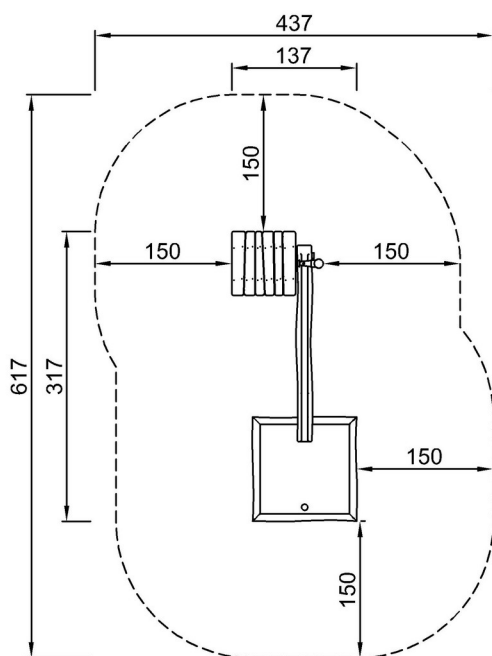


Kanał Wodny ze Stołem

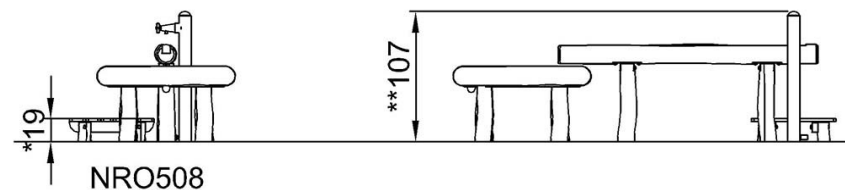
NRO508

* Max Wys. Upadku | ** Wysokość | *** Strefa Bezpieczeństwa

* Max Wys. Upadku | ** Max Wysokość



NRO508-xx01
*19cm
**107cm
***22.9m²



[Kliknij, aby zobaczyć RZUT Z GÓRY](#)

[Kliknij, aby zobaczyć RZUT BOCZNY](#)