

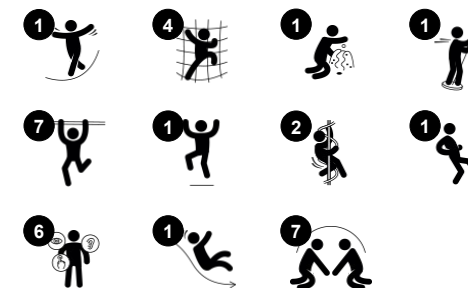
Lektorn med Turbo Challenge

PCM212221

KOMPANI
Let's play



Artikelnr. PCM212221-0951	
Generell produktinformation	
Dimension LxWxH	537x399x382 cm
Åldersgrupp	4+
Kapacitet (användare)	14
Färgalternativ	



WOW! Lektorn med Turbo Challenge har massor av lekvärde, många aktiviteter, en klättervägg och en tillgänglig trappa. Att leka här tränas barnens kors-koordination – viktigt för t.ex. läsning. Brandmansstängens är en spännande aktivitet som tränar förståelse för rum och distans. Det hjälper barn att exempelvis navigera i trafiken på ett säkert

sätt. Från plattformen kan barnen nå fantastiska Turbo Challenge där de kan hänga i händer eller knän, samarbeta och snurra för att ta sig över tillsammans. Aktiviteten uppmuntrar barnen till att turas om och utvecklar även deras allmänna medvetenhet.

Lektorn med Turbo Challenge

PCM212221



Turbo challenge

Fysisk: muskler i överkroppen tränas när barnen hänger. Smidighet, proprioception och koordination stärks. Den roterande rörelsen övar rumsuppfattning och sinne för balans.

Socioemotionell: sektionerna på varje snurra möjliggör för fler barn att hänga i armar eller knän och samarbeta. Det tränar empatin och förmågan att turas om.



Brandmansstång

Fysisk: koordination, arm- och magmuskler främjas. Att landa stärker bentätheten som särskilt utvecklas i tidig barndom.

Socioemotionell: turordning och att ta risker.



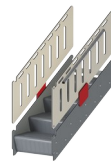
Rörstege

Fysisk: kors-koordination och koordination mellan hand & öga. Att klättra utvecklar också ben- och armmuskler. **Socioemotionell:** förmåga att turas om och samarbeta.



Poängtavla

Socioemotionell: varje lag kan ha en knapp att mäta rundor, vinster osv. Knappen stöder samarbete och lagarbete. **Kognitiv:** att räkna och registrera utvecklar logiskt tänkande.



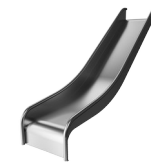
Tillgänglig trappa

Fysisk: att klättra upp för den tillgängliga trappan är för alla, utvecklar kors-koordination, arm- och benmuskler. Yngre barn lär sig att växelvis flytta fötterna. **Socioemotionell:** utrymme för aktiv paus och vuxna assistenter. Ett inkluderande rum.



Klättervägg

Fysisk: utvecklar barnens koordination och muskelstyrka när de klättrar. **Socioemotionell:** tvåsidig klättring uppmuntrar samarbete.



Rutsch

Fysisk: att rutscha utvecklar rumsuppfattning och sinne för balans. Att sitta upp och åka ner tränar magmuskler. **Socioemotionell:** empati utvecklas genom att turas om.

Lektorn med Turbo Challenge

PCM212221



Paneler av 19 mm EcoCore™. EcoCore™ är ett mycket hållbart, miljövänligt material som inte bara är återvinningsbart efter användning, utan också består av material som tillverkats av +95% återvunnet material från livsmedelsförpackningar.



Alla golv bärs upp av unikt utformade aluminiumprofiler med låg kolhalt och flera fästalternativ. De gråfärgade gjutna golven är tillverkade av 75% PP-material från konsumentavfall med ett halkfritt mönster och en strukturerad yta.



Huvudstolpar med fötter i varmförzinkat stål finns i olika material: Stolpar av tryckimpregnerad furu. Förzinkade på in- och utsidan med pulverlackerad toppfinish av stålstolpar. Blyfri aluminium med färganodiserad toppfinish. Greenline TexMade-stolpar av 95% återvunnet PE- och textilavfall efter konsument.



Elementen i rostfritt stål är tillverkade av högkvalitativt stål. Stålet rengörs efter tillverkning för att säkerställa en jämn och ren glidyta.



Rutschkanorna kan väljas i sex olika färger och tre olika material: Raka eller böjda formgjutna PE-slides i ett stycke, tillverkade av 33% återvunnet post-consumer återvunnet material i olika färger. Kombinerade EcoCore™-sidor och rostfritt stål. Helt rostfritt stål i ett enda stycke för mer vandalismskyddade lösningar.



KOMPAN GreenLine-versionerna är designade med ultimata miljövänliga material med lägsta möjliga CO2e-utsläppsfaktor. TexMade-stolpe, EcoCore™-paneler av 95% post-consumer återvunnet material och gjutna PP-däck.

Artikelnr. PCM212221-0951

Installationsinformation

Max. fallhöjd	202 cm
Säkerhetsområde	42,1 m ²
Total installationstid	21,8
Gräv djup (volym)	0,54 m ³
Betong (volym)	0,08 m ³
Stolpdjup (standard)	90 cm
Fraktvikt	908 kg
Förankring	Ytmonterin g ✓
	Nedgrävning ✓

Information om garanti

EcoCore HDPE	Livstidsgaranti
Stolpar	10 år
PP-plattformar	10 år
Reservdelar garanterade	10 år
Komponenter i rostfritt stål	Livstidsgaranti



Hållbarhetsdata

PCM212221



Cradle to Gate A1-A3	Total CO ₂ -utsläpp	CO ₂ e per kg	Återvunna material
	kg CO ₂ e	kg CO ₂ e/kg	%
PCM212221-0951	1.011,55	1,61	73,22
PCM212221-0905	1.271,17	2,32	60,58

Det övergripande ramverket som tillämpas för dessa faktorer är miljövarudeklarationen (EPD, Environmental Product Declaration), som kvantifierar "miljöinformation om produktens livscykel och möjliggör jämförelser av produkter som uppfyller samma funktion" (ISO, 2006). Denna struktur följer här och använder en livscykelanalys för hela produktstadiet från råmaterial till färdig produkt (A1-A3).

Kompan A/S

C.F. Tietgens Boulevard 32C
DK-5220 Odense SØ
Denmark



Verification of CO₂ calculation of: Play systems



Data version no. 2023-10-05

The CO₂ calculation and data are in compliance with the principles of a carbon footprint impact according to the GHG protocol (Greenhouse Gas Protocol), Scope 3, cradle to gate related to all individual components in the product category: "Play systems" represented by item no.: PCM200321-0950.

(Scope 3 emissions include emission sources in the upstream and downstream value chain).

Date: 30. October 2023 | Valid until: 30. October 2025

Verified by:

Julie Marie Vejsgaard Larsen, LCA & EPD Consultant

Verification based on report: Validation of CO₂ calculation of 9 categories of Kompan product line, version 1.0, prepared by: Bureau Veritas HSE, Denmark: Julie M. V. Larsen.

Publication date: 30. October 2023

By Bureau Veritas HSE
www.bureauveritas.dk
+45 7731 1000

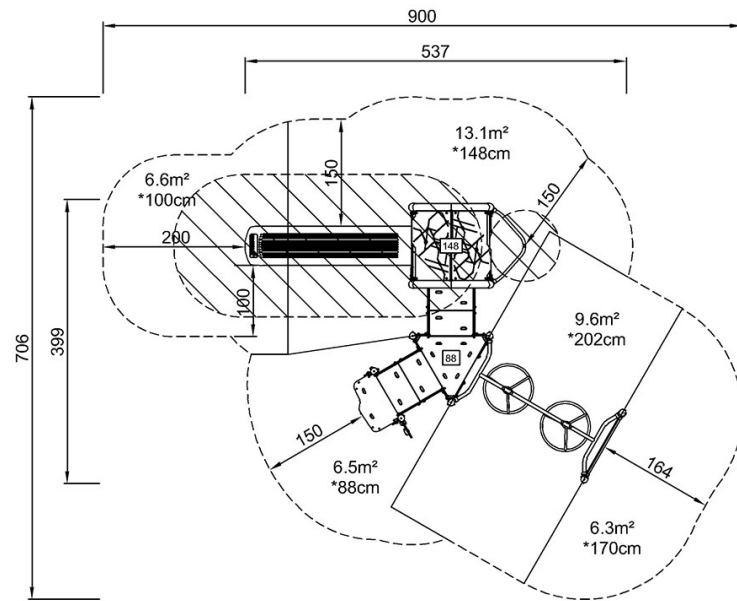


Lektor med Turbo Challenge

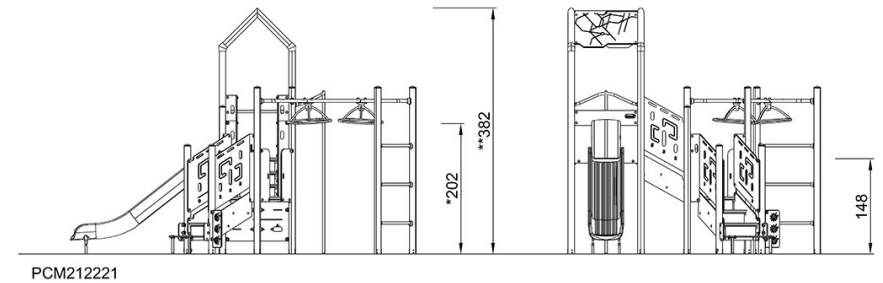
PCM212221

* Max fallhöjd | ** Totalhöjd | *** Säkerhetsyta

* Max fallhöjd | ** Totalhöjd



PCM212221
*202cm
**382cm
***42.1m²



[Klicka för att se TOP VIEW](#)

[Klicka för att se SIDE VIEW](#)