

# Kompaktowa Wieża Multideck

KPL1023



Kompaktowa Wieża Multideck to aktywna konstrukcja zabawowa, która przyciąga maluchy do wspinania się, zjeżdżania i ślizgania. Ta kompaktowa jednostka oferuje warstwy możliwości zabawy i przyciąga dzieci raz po raz. Wejście po drabince rurowej stanowi wymagające wyzwanie, trenując mięśnie i koordynację krzyżową. Koordynacja

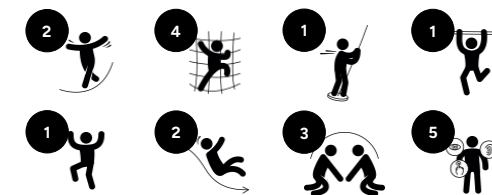
krzyżowa jest fundamentalną umiejętnością dla późniejszej nauki czytania. Łatwiejszą drogą na szczyt zapewniają niskie schodki między blisko rozmieszczonymi platformami. Z platform dostępne są dwie atrakcje zejścia na ziemię: zjeżdżalnia lub rura strażacka. Rura strażacka trenuje główne grupy mięśni dziecka i rozwija rozumienie przestrzeni, co jest podstawą np.

dla zrozumienia matematyki. Zjeżdżalnia wzmacnia stabilność tułowia i poczucie równowagi. W Kompaktowej Wieży Multideck dzieci spotykają się, uczą współpracy i czekania na swoją kolej, rozwijając ważne umiejętności społeczno-emocjonalne i przyjaźnie.

Nr produktu KPL102321-0901

## Ogólne Informacje o Produkcie

Wymiary DxSzxW	493x200x304 cm
Grupa wiekowa	2+
Max. Ilość Osób	7
Dostępne kolory	



# Kompaktowa Wieża Multideck

KPL1023



## Zjeżdżalnia

**Fizyczne:** zjeżdżanie rozwija świadomość przestrzenną i poczucie równowagi. Co więcej, mięśnie tułowia są trenowane podczas jazdy w pozycji wyprostowanej.

**Społeczno-Emocjonalne:** empatia stymulowana przez rotację. **Poznawcze:** małe dzieci rozwijają swoje zrozumienie przestrzeni, prędkości i odległości podczas szybkiego zjeżdżania.



## Wspinacz rurowy

**Fizyczne:** siła mięśni, koordynacja ruchowa i świadomość przestrzenna - podczas wspinaczki. **Społeczno-Emocjonalne:** zachęcają do spotkań towarzyskich podczas siedzenia na drążkach.



## Drążek strażacki

**Fizyczne:** koordynacja jest wspierana podczas schodzenia w dół, podobnie jak mięśnie ramion i tułowia. Lądowanie wzmacnia gęstość kości, która jest budowana na całe życie we wczesnym dzieciństwie.

**Społeczno-Emocjonalne:** podejmowanie zwrotów i ryzyka. **Poznawcze:** małe dzieci rozwijają swoje zrozumienie przestrzeni, prędkości i odległości podczas szybkiego zjeżdżania.

# Kompaktowa Wieża Multideck

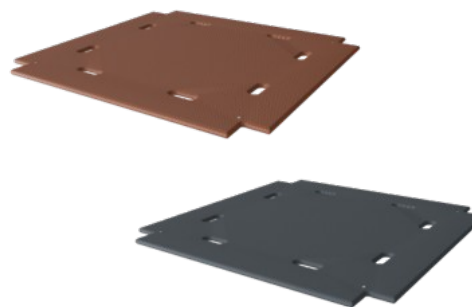
KPL1023



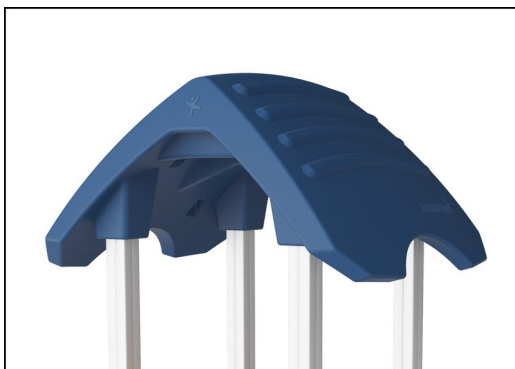
Panele wykonane są z 19mm EcoCore™. EcoCore™ to niezwykle wytrzymały materiał, przyjazny środowisku, który nie tylko może być poddany procesowi recyklingu, ale również jego podstawa wykonana jest w 95% z materiałów pokonsumenckich wykonanych z zużytych opakowań po żywności.



Słupki wieży głównej są dostępne w dwóch rodzajach materiału: Słupki z drewna sosny europejskiej, impregnowane ciśnieniowo zgodnie z normą EN335 (odpowiednik NTR klasy AB). Słupki aluminiowe t=2mm z anodowaną powierzchnią. Materiał podstawy EN AW-6060 T66.



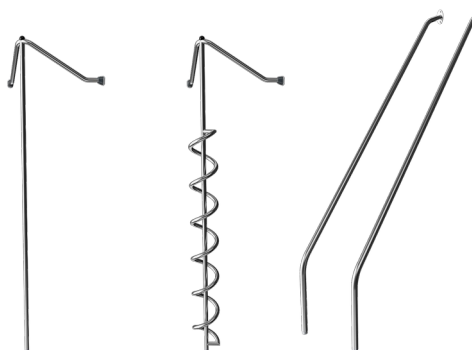
Podłogi i panele aktywności są dostępne w dwóch wersjach: z wodoodpornych desek ze sklejki o grubości 21,5mm z sosny lub olchy z powłoką zapobiegającą poślizgnięciom po obu stronach lub z laminatu wysokociśnieniowego (HPL) o grubości 17,8 mm z powierzchnią antypoślizgową zgodną z EN 438-6.



Duże puste elementy wykonane są z Polietylenu (PE) pochodzącego w 100% z recyklingu. Dach na powyższej ilustracji jest formowany jednoczęściowo z minimalną grubością ścian 5,5mm, aby zapewnić trwałe rozwiązanie w klimatach na całym świecie.



Zjeżdżalnie można wybrać w sześciu różnych kolorach i z trzech materiałów: Proste lub zakrzywione jednoczęściowe, formowane zjeżdżalnie z PE (polietylen), wykonanego w 33% z materiałów pokonsumenckich z recyklingu. Połączone ścianki boczne EcoCore™ i stal nierdzewna. Pełna stal nierdzewna w jednoczęściowej konstrukcji dla bardziej odpornych na wandalizm rozwiązań.



Elementy ze stali nierdzewnej wykonane są z wysokiej jakości stali. Stal jest czyszczona po wyprodukowaniu przez proces trawienia, aby zapewnić gładką i czystą powierzchnię zjazdową.

Nr produktu KPL102321-0901

## Informacje Dotyczące Instalacji

Max. wysokość upadku	118 cm
Strefa bezpieczeństwa	25,9 m <sup>2</sup>
Czas instalacji	11,2 godziny
Objętość wykopu	1,42 m <sup>3</sup>
Objętość betonu	0,00 m <sup>3</sup>
Głębokość podstawy (standardowa)	90 cm
Waga przesyłki	375 kg
Opcje kotwiczenia	W ziemi <input checked="" type="checkbox"/> Powierzchnia <input checked="" type="checkbox"/>

## Informacje o Gwarancji

EcoCore HDPE	Dożywotnia
Aluminiem	15 lat
Drewno Sosnowe	10 lat
Puste Części z PE	10 lat
Części Zapasowe	10 lat

**EN  
1176**  
compliant

# Dane Dotyczące Zrównoważonego Rozwoju

KPL1023



## Independent review certificate

Kompan A/S  
C. F. Tietgens Blvd. 32C, 5220 Odense SØ

Bureau Veritas hereby attests that the CO<sub>2</sub>e-calculations (covering materials, processing, waste and transport) done by Kompan for "Play Systems", meet the requirements set by the listed standard.

Kompan A/S uses a selection of EPDs and emission factors from the Life Cycle Assessment database Ecoinvent 3.11. These values are reported as kg CO<sub>2</sub>e, with all other impact categories excluded in line with the scope of ISO 14067:2018. The emission factors cover, material use, manufacturing processes, transport to Kompan, and electricity used during manufacturing. The presented emissions fall under GHG Protocol scope 3 emissions. Scope 1 and 2 are not presented. Scope 3 emissions include emission sources in the upstream value chain of a company, downstream emissions are excluded in this analysis.

Method: ISO 14067:2018 using GHG protocol guidance documents, reported as kg CO<sub>2</sub>e.

### Object

The verification has been done on the one pager "PCM310921-0905" version: 27-10-2025. The supporting documentation "KOMPAN data\_updated emissions factors\_2025\_V2" and "Emissions factors, EPD's and ecoinvent 3.11\_2025" was also reviewed and approved.

### Declaration

The verification has been completed as a critical review with a limited assurance. I hereby confirm that nothing has come to the reviewer's attention which would lead to conclude that the study does not give an accurate depiction or isn't completed following method of the CO<sub>2</sub>e calculation, the requirements of ISO 14067:2018, and 14071:2024, in the above referenced documentation.

**Note:** This verification only covers calculation elements according to method described in ISO 14067:2018 and may not be seen as a Life Cycle Assessment according to ISO 14067:2018.

Ref.: Kompan\_Verification report 2025, 28-10-2025

Date of certificate: 29-10-2025

Expire date: 29-10-2027

Verified by: Julie Marie Vejsgaard Larsen, Environmental Auditor

Signature: 

### Od wydobycia surowców do opuszczenia wytwórni A1–A3

Całkowita emisja CO <sub>2</sub>	CO <sub>2</sub> e na kg produktu	Materiały pochodzące z recyklingu
----------------------------------	----------------------------------	-----------------------------------

kg CO <sub>2</sub> e	kg CO <sub>2</sub> e/kg	%
----------------------	-------------------------	---

KPL102321-0901	737,81	2,64	34,32
----------------	--------	------	-------

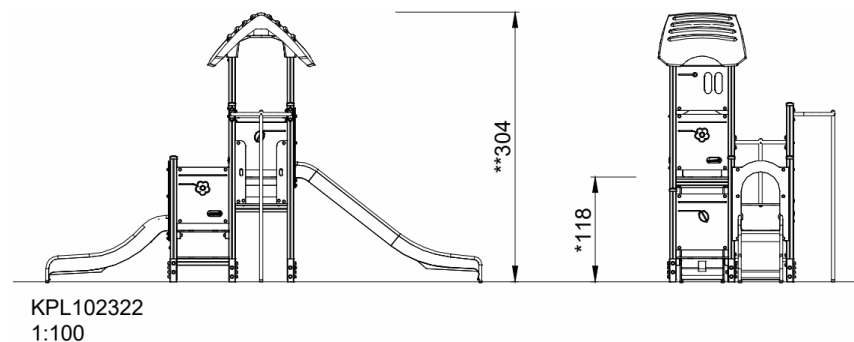
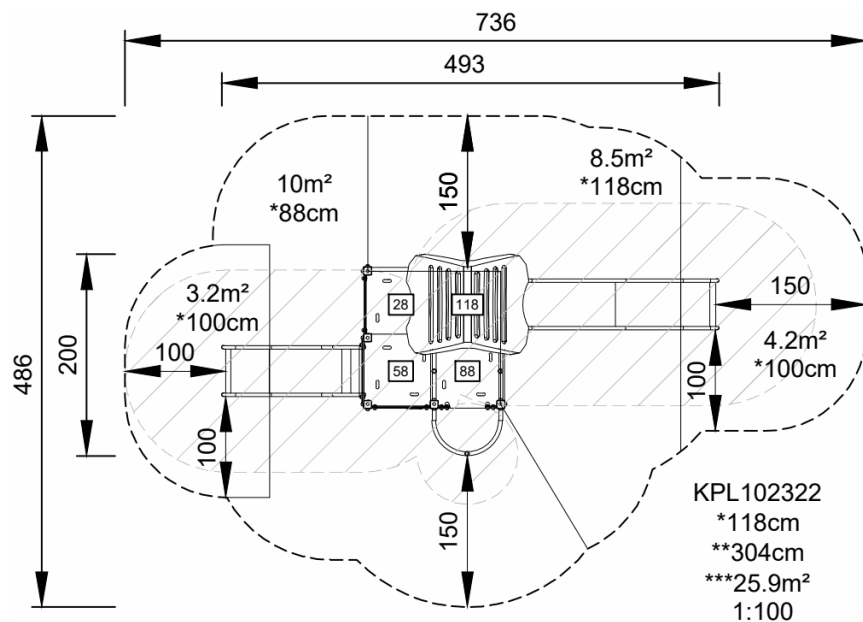
Ogólne ramy stosowane dla tych czynników to Środowiskowa Deklaracja Produktu (EPD), która określa ilościowo "informacje środowiskowe dotyczące cyklu życia produktu i umożliwia porównywanie produktów spełniających tę samą funkcję" (ISO, 2006). W niniejszym dokumencie przyjęto strukturę i zastosowano podejście oceny cyklu życia w odniesieniu do całego etapu produktu, od surowców po produkcję (A1-A3).

# Kompaktowa Wieża Multideck

KPL1023

\* Max Wys. Upadku | \*\* Wysokość | \*\*\* Strefa Bezpieczeństwa

\* Max Wys. Upadku | \*\* Max Wysokość



[Kliknij, aby zobaczyć RZUT Z GÓRY](#)

[Kliknij, aby zobaczyć RZUT BOCZNY](#)