



Savana přitahuje již z dálky světové průzkumníky mezi dětmi školního věku svojí fantastickou rozmanitostí vzrušujících herních aktivit. 5 různých stoupání a plazení přes síť, žebříky, podlahy a horolezecké sloupky na vysokou skluzavku stimuluje hbitost dětí, rovnováhu a křížovou koordinaci. A rozmanitost zajišťuje, že existují cesty nahoru a kolem

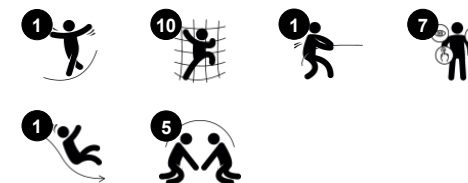
Savany jak pro větší, tak i menší odvážlivce. Trénování motorických dovedností je důležité pro fyzickou sebedůvěru dětí a jejich bezpečnost při pohybu, například na ulici. Smysl pro rovnováhu a prostor je trénován svištěním dolů po skluzavce. Smysl pro rovnováhu je zásadní pro všechny ostatní fyzické dovednosti. Platformy a síť jsou

příjemným místem k odpočinku a socializaci s přáteli. Takže Savana podporuje zábavnou aktivitu s přáteli.

Položka č. NAT521-0912

Obecné informace o produktu

Rozměry DxŠxV	451x548x427 cm
Věková skupina	4+
Kapacita (uživatelé)	14
Možnosti barev	●



Savana

NAT521

KOMPANI
Let's play



Šplhací síť

Fyzické: children develop cross-body coordination and muscle strength. The asymmetry of the net challenges the children's climbing and crawling through. **Sociálně-emoční:** the big meshes allow for more children seated together, sharing.



Skuzavka

Fyzické: sliding develops spatial awareness and a sense of balance. Furthermore, the core muscles are trained when sitting upright going down. **Sociálně-emoční:** empathy stimulated by turn-taking.



Šikmá platforma

Fyzické: trains the sense of balance and space. **Sociálně-emoční:** courage, self-confidence, consideration and turn-taking, all important life skills, get practiced.



Šplhací tyč

Fyzické: develops children's cross coordination, eye-hand coordination and muscle strength when climbing up or down. **Sociálně-emoční:** turn-taking and self-regulation are trained, both important life skills.

Savana

NAT521



Sloupky a desky jsou vyrobeny z borovicového dřeva z udržitelných evropských zdrojů. Dřevo je tlakově impregnováno přípravkem Tanalith E3475 třídy 3 podle normy EN335 (odpovídá třídě NTR AB). Na vyžádání může být dodáno s certifikací FSC® (FSC® C004450).



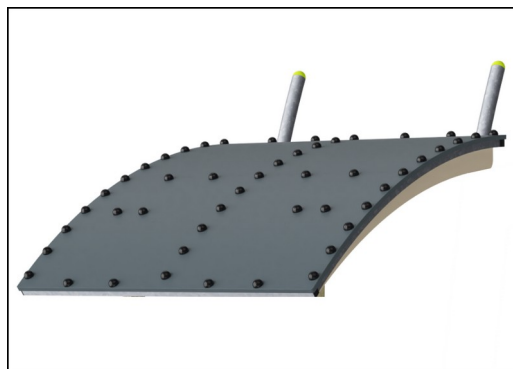
Panely z 19mm EcoCore™. EcoCore™ je vysoce odolný materiál šetrný k životnímu prostředí, který je nejen po použití recyklovatelný, ale také se skládá z více než 95% z recyklovaného spotřebního materiálu z potravinových obalů.



Ocelové povrchy jsou žárově zinkovány uvnitř i vně bez obsahu olova. Galvanizace má vynikající vnější odolnost proti korozi ve vnějším prostředí a vyžaduje nízkou údržbu.



Lana Corocord jsou vyrobeny z ocelově vyztužených PES lan. Polyesterová příze je vyrobena z více než 95% z recyklovaných post-spotřebitelských materiálů a obaluje každé jednotlivé vlákno. PES má vysokou pevnost s vynikající odolností proti oděru a UV záření. Lanové smyčky jsou spojeny hliníkovými spojkami.



Střecha je vyrobena z ocelového rámu podepřeného Ekogrip® panelem. Panel Ekogrip® se skládá z 15 mm silné PE základny s 3 mm horní vrstvou gumy.



Skizavka je vyrobena z vysoce kvalitní nerezové oceli AISI 304. Po výrobě se ocel čistí celkovým procesem moření, aby byla zajištěna hladká a čistá kluzná plocha.

Položka č. NAT521-0912

Informace o instalaci

Maximální výška pádu	196 cm
Bezpečnostní povrchová plocha	40,8 m ²
Celková doba instalace	22,0
Objem výkopu	1,69 m ³
Objem betonu	0,24 m ³
Hloubka základu (standard)	93 cm
Hmotnost dodávky	707 kg
Možnosti ukotvení	V zemi ✓ Na povrchu ✓

Informace o záruce

EcoCore HDPE	Celoživotní
Galvanizovaná ocel	Celoživotní
Borové dřevo	10 let
Lana & síť	10 let
Zaručené náhradní díly	10 let



Data o Udržitelnosti

NAT521



Výrobní cyklus A1-A3	Celkové emise CO ₂	CO ₂ e na kg	Recyklované materiály
	kg CO ₂ e	kg CO ₂ e/kg	%
NAT521-0912	1.253,87	2,24	37,19

Celkovým rámcem uplatňovaným pro tyto faktory je Environmentální prohlášení o produktu (EPD), které kvantifikuje „environmentální informace o životním cyklu produktu a umožňuje srovnání mezi produkty, které plní stejnou funkci“ (ISO, 2006). Řídí se vnitřním uspořádáním a uplatňuje přístup k posuzování životního cyklu po celou fázi produktu od suroviny až po dokončení výroby (A1-A3).

Kompan A/S

C.F. Tietgens Boulevard 32C
DK-5220 Odense SØ
Denmark



Verification of CO₂ calculation of: Nature play



Data version no. 2023-10-05

The CO₂ calculation and data are in compliance with the principles of a carbon footprint impact according to the GHG protocol (Greenhouse Gas Protocol), Scope 3, cradle to gate related to all individual components in the product category: "Nature play" represented by item no.: NRO409-0621.

(Scope 3 emissions include emission sources in the upstream and downstream value chain).

Date: 30. October 2023 | Valid until: 30. October 2025

Verified by:

Julie Marie Vejsgaard Larsen, LCA & EPD Consultant

Verification based on report: Validation of CO₂ calculation of 9 categories of Kompan product line, version 1.0, prepared by: Bureau Veritas HSE, Denmark: Julie M. V. Larsen.

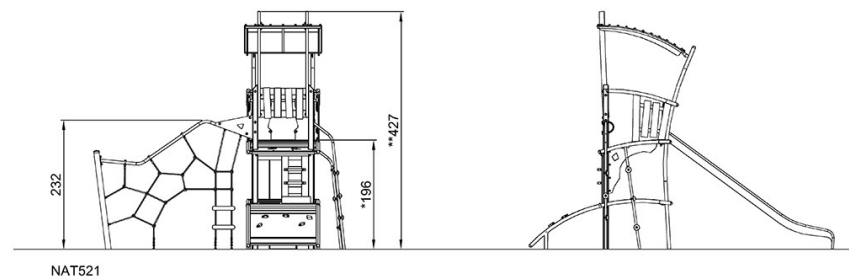
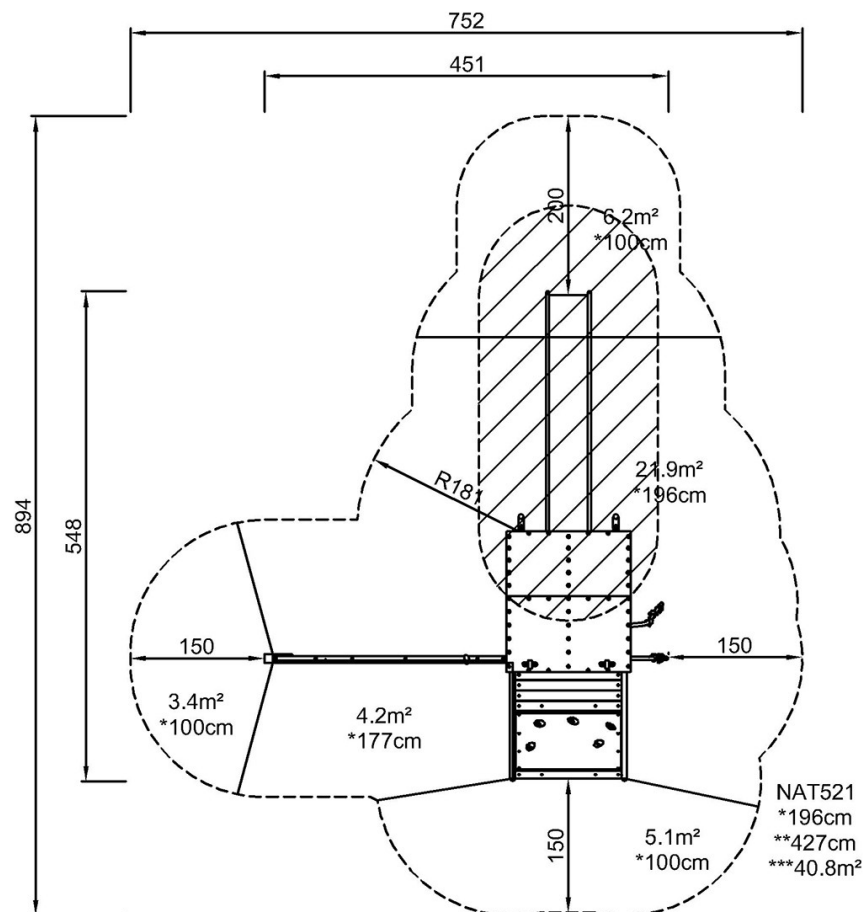
Publication date: 30. October 2023

By Bureau Veritas HSE
www.bureauveritas.dk
+45 7731 1000



* Maximální výška pádu | ** Celková výška | *** Bezpečnostní povrchová plocha

* Maximální výška pádu | ** Celková výška



[Kliknutím zobrazíte poměr zobrazení POHLED SHORA](#)

[Kliknutím zobrazíte poměr stran BOČNÍ POHLED](#)