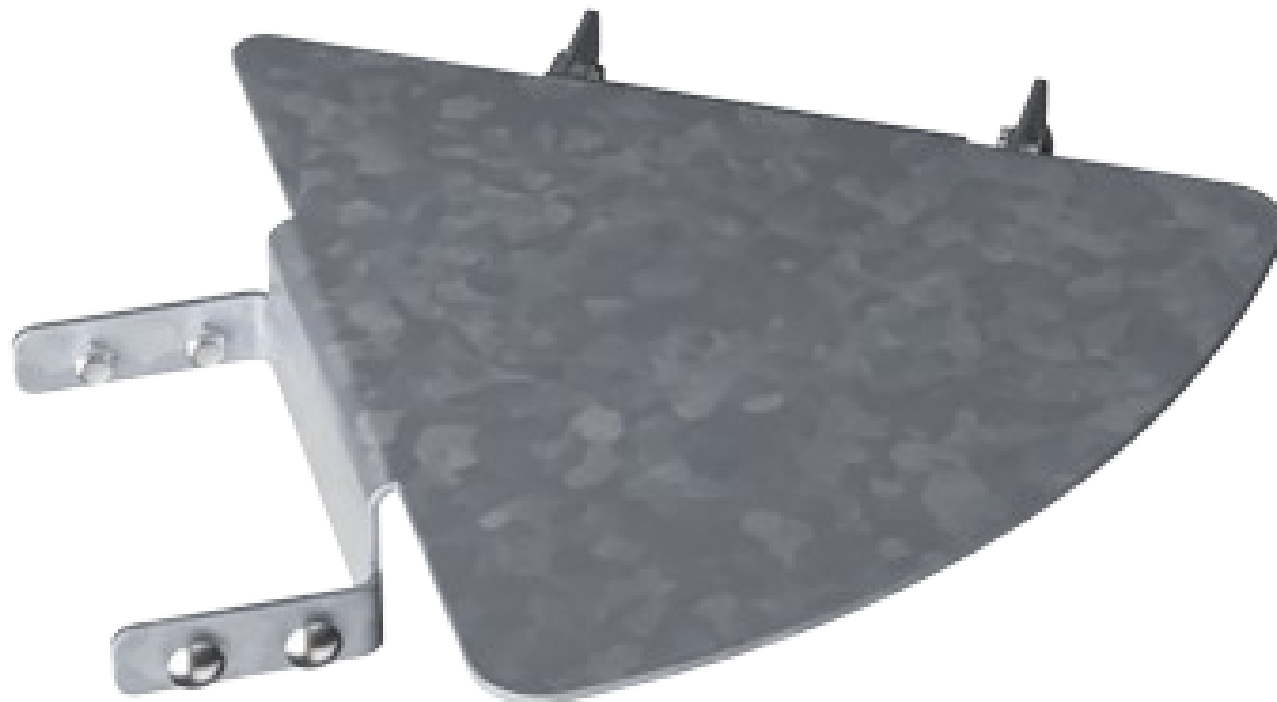


Rumba kopplings-skiva 60°

PAR1022

KOMPANI
Let's play



Artikelnr. PAR1022-01	
Generell produktinformation	
Dimension LxWxH	48x57x8 cm
Åldersgrupp	-
Kapacitet (användare)	-
Färgalternativ	●



Rumba kan anpassas till alla utomhusmiljöer och gör möjligheterna för sittplatser oändliga. Geometri möter geografi – Rumba erbjuder flexibla lösningar som överensstämmer med miljön. Rumba kan vara cirkelformad, krökt eller anpassas till andra specialbyggda former. De tillgängliga standardbänkarna och borden finns med ryggstöd, armstöd etc. och kan

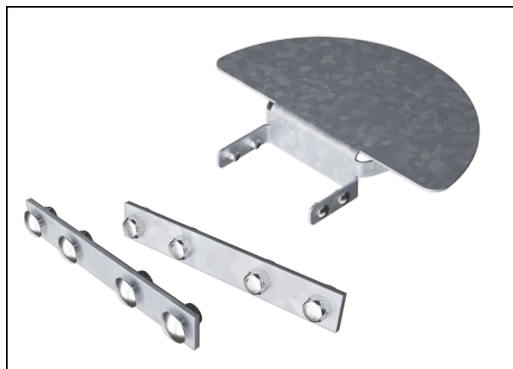
kombineras till skräddarsydda lösningar baserade på individuella och specifika behov.

Rumba kopplings-skiva 60°

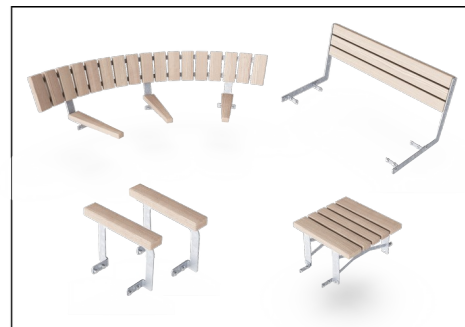
PAR1022



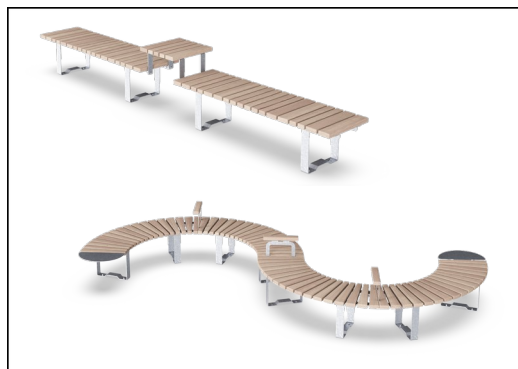
Stålytorna är varmförzinkad stål, blyfri zink, på insidan och utsidan. Galvaniseringen har utmärkt motstånd mot rost i utomhusmiljöer och kräver lite underhåll.



Beslagen är tillverkade av rostfritt stål eller galvaniserat stål för att säkerställa robusta anslutningar med hög korrosionsbeständighet.



Standardversioner av bänkar och bord kan uppgraderas med ryggstöd, armstöd, bord etc. och kan sammanlänkas till lösningar som är skräddarsydda för din plats.



Bänkarna och borden kan kombineras till helhetslösningar som passar flera olika behov. Du finner mer inspiration i vår katalog.

Artikelnr. PAR1022-01

Installationsinformation

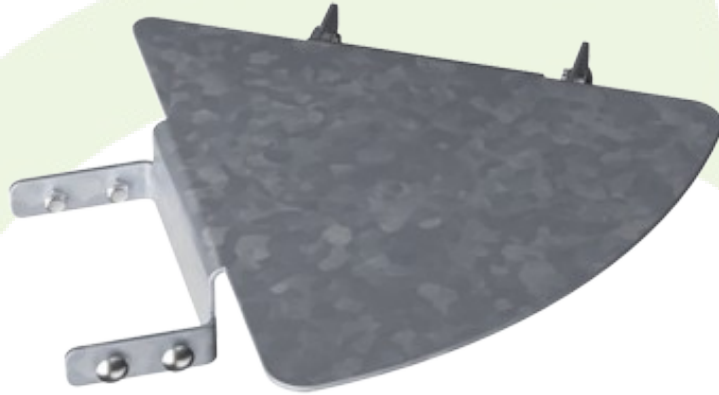
Total installationstid	0,3
Grävdjup (volym)	0,00 m ³
Betong (volym)	0,00 m ³
Stolpdjup (standard)	0 cm
Fraktvikt	8 kg
Förankring	

Information om garanti

Varmförzinkat stål	Livstidsgaranti
Reservdelar garanterade	10 år
Komponenter i rostfritt stål	Livstidsgaranti

Hållbarhetsdata

PAR1022



Cradle to Gate A1-A3	Totalt CO ₂ -utsläpp	CO ₂ e per kg	Återvunna material
	kg CO ₂ e	kg CO ₂ e/kg	%
PAR1022-01	18,87	2,63	50,00

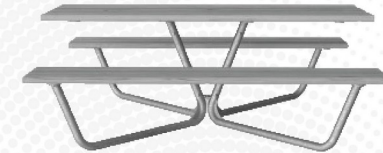
Det övergripande ramverket som tillämpas för dessa faktorer är miljövarudeklarationen (EPD, Environmental Product Declaration), som kvantifierar "miljöinformation om produktens livscykel och möjliggör jämförelser av produkter som uppfyller samma funktion" (ISO, 2006). Denna struktur följer här och använder en livscykelanalys för hela produktstadiet från råmaterial till färdig produkt (A1-A3).

Kompan A/S

C.F. Tietgens Boulevard 32C
DK-5220 Odense SØ
Denmark



Verification of CO₂ calculation of: Park



Data version no. 2023-10-05

The CO₂ calculation and data are in compliance with the principles of a carbon footprint impact according to the GHG protocol (Greenhouse Gas Protocol), Scope 3, cradle to gate related to all individual components in the product category: "Park" represented by item no.: PAR4070-0001.

(Scope 3 emissions include emission sources in the upstream and downstream value chain).

Date: 30. October 2023 | Valid until: 30. October 2025

Verified by:

Julie Marie Vejsgaard Larsen, LCA & EPD Consultant

Verification based on report: Validation of CO₂ calculation of 9 categories of Kompan product line, version 1.0, prepared by: Bureau Veritas HSE, Denmark: Julie M. V. Larsen.

Publication date: 30. October 2023

By Bureau Veritas HSE
www.bureauveritas.dk
+45 7731 1000

