

Leg Lift & Pull Up

FSW238

KOMPAN
Let's play



Tento produkt poskytuje obrovské množství cvičení na metr čtvereční kombinací stanice pro zvedání nohou a hrazdy na shyby. Stanice leg lift pro zvedání nohou je vynikajícím vybavením pro cvičení břišních svalů. Umožňuje uživatelům cvičit břišní svaly zvedáním nohou při sezení v křesle. Cvičení tímto způsobem cílí na všechny břišní

svaly. Shyby jsou nezbytnou součástí silového tréninku. Hrazda na shyby nabízí řadu cviků s více úchopy pro různé polohy rukou. Umístěním nohou na vodorovné tyče mohou začátečníci snížit svou tělesnou hmotnost při přitahování se a propracovat se až k pokročilému tréninku. Chcete-li se ujistit, že každý může dosáhnout na hrazdu, je zde

nášlapník.

Položka č. FSW23800-0901

Obecné informace o produktu

Rozměry DxŠxV	117x110x240 cm
Věková skupina	13+
Kapacita (uživatelé)	2
Možnosti barev	



Více najdete v aplikaci KOMPAN Fit



Leg Lift & Pull Up

FSW238



Konektory jsou vyrobeny z litého hliníku, speciálně legované pro venkovní prostředí a intenzivní použití. Šrouby, které konektory připevňují, jsou z nerezové oceli a jsou chráněny zinkovými podložkami.



Informační značka je vyrobená z PA6 (Polyamid) materiálu a zobrazuje nejrelevantnější cvičení a QR kód. Při naskenování bude QR kód odkazovat na animovanou ilustraci daného cviku a nabízet možnost stažení aplikace KOMPAN sport & fitness, která poskytuje velké množství cviků a tréninků.



Sloupky jsou vyrobeny z Ø101.6 x 2mm předem pozinkované uhlíkové oceli, která je práškově lakovaná, což je skvělá ochrana pro všechny podmínky.



Schody jsou vyrobeny z extrudovaného hliníku s protiskluzovým povrchem. Hliník má vysokou odolnost proti korozi a zajišťuje trvanlivost výrobku. Schody jsou namontovány ve výškách 34,7 cm a 54,7 cm, což vytváří snadný přístup k aktivitám nad hlavou.



Rám stroje leg lift je vyroben z HDG ocelové trubky Ø38 x 2 mm. Nosné desky jsou vyrobeny z 15mm Ekogrip®, 15mm PE desky s 3mm vrchní vrstvou z termoplastické pryže s protiskluzovým efektem. Podpěry rukou jsou 110 x 195 mm, 580 mm od sebe a 1315 mm nad zemí. Zadní opěrka je 335 x 500 mm. Otvor v zadní části je 30 x 350 mm.



Hrazdy je vyrobeny z HDG ocelové tyče Ø32 mm. Lišta je široká 1080 mm a 2300 mm nad zemí.

Položka č. FSW23800-0901

Informace o instalaci

Maximální výška pádu	132 cm
Bezpečnostní povrchová plocha	13,9 m ²
Celková doba instalace	3,8
Objem výkopu	0,23 m ³
Objem betonu	0,12 m ³
Hloubka základu (standard)	90 cm
Hmotnost dodávky	87 kg
Možnosti ukotvení	V zemi ✓ Na povrchu ✓

Informace o záruce

Spojovací konzola	10 let
EcoCore HDPE	Celoživotní
Galvanizovaná ocel	Celoživotní
Sloupek	10 let
Zaručené náhradní díly	10 let



Data o Udržitelnosti

FSW238



Výrobní cyklus A1-A3	Celkové emise CO ₂	CO ₂ e na kg	Recyklované materiály
	kg CO ₂ e	kg CO ₂ e/kg	%
FSW23800-0901	179,38	3,15	45,09

Celkovým rámcem uplatňovaným pro tyto faktory je Environmentální prohlášení o produktu (EPD), které kvantifikuje „environmentální informace o životním cyklu produktu a umožňuje srovnání mezi produkty, které plní stejnou funkci“ (ISO, 2006). Řídí se vnitřním uspořádáním a uplatňuje přístup k posuzování životního cyklu po celou fázi produktu od suroviny až po dokončení výroby (A1-A3).

Kompan A/S

C.F. Tietgens Boulevard 32C
DK-5220 Odense SØ
Denmark



Verification of CO₂ calculation of: Fitness



Data version no. 2023-10-05

The CO₂ calculation and data are in compliance with the principles of a carbon footprint impact according to the GHG protocol (Greenhouse Gas Protocol), Scope 3, cradle to gate related to all individual components in the product category: "Fitness" represented by item no.: FAZ10100-0900.

(Scope 3 emissions include emission sources in the upstream and downstream value chain).

Date: 30. October 2023 | Valid until: 30. October 2025

Verified by:

Julie Marie Vejsgaard Larsen, LCA & EPD Consultant

Verification based on report: Validation of CO₂ calculation of 9 categories of Kompan product line, version 1.0, prepared by: Bureau Veritas HSE, Denmark: Julie M. V. Larsen.

Publication date: 30. October 2023

By Bureau Veritas HSE
www.bureauveritas.dk
+45 7731 1000

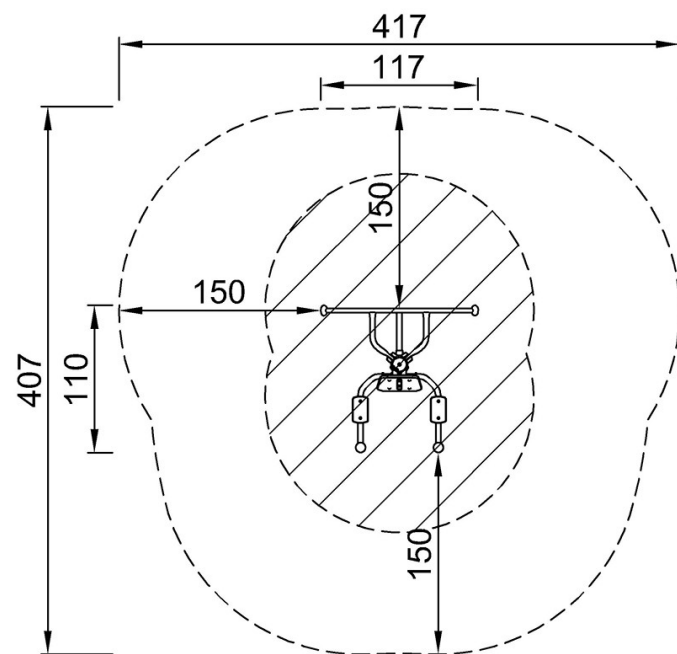


Leg Lift & Pull Up

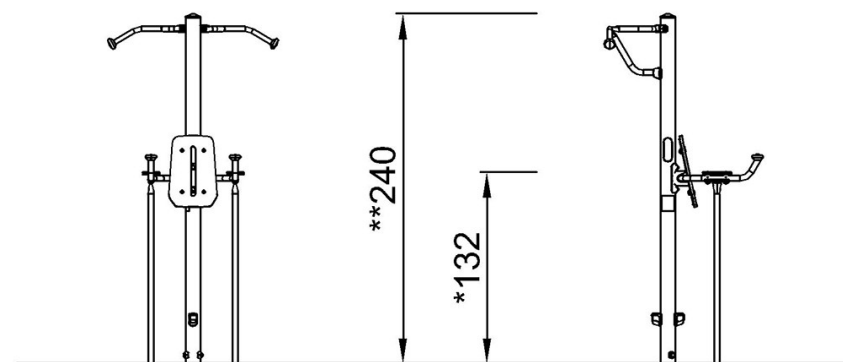
FSW238

* Maximální výška pádu | ** Celková výška | *** Bezpečnostní povrchová plocha

* Maximální výška pádu | ** Celková výška



FSW23800
*132cm
**240cm
***13.9m²



FSW23800

[Kliknutím zobrazíte poměr zobrazení POHLED SHORA](#)

[Kliknutím zobrazíte poměr stran BOČNÍ POHLED](#)